

EXTOL®
PREMIUM

8893103

IMPROVE YOUR DAY!

Přímočará pila s laserem and LED světlem / CZ
Priamočiara pila s laserom a LED svetlom / SK
Rezgőfűrész, lézerrel és LED világítással / HU
Geradlinige Säge mit Laser und LED Leuchte / DE



Původní návod k použití

Preklad pôvodného návodu na použitie

Az eredeti használati utasítás fordítása

Übersetzung der ursprünglichen Bedienungsanleitung

Pilové plátky do přímočarých pil EXTOL® PREMIUM

| | | | |
|----------------|----------------|---|--|
| obj. číslo | 8805001 | ČISTÝ ŘEZ |  |
| pracovní délka | 75 mm |  |  |
| materiál | HCS |  |  |
| prořez | 3-30 mm |  |  |
| tloušťka | 1,2 mm | | |
| velikost zubů | 2,5 mm | | |

| | | | |
|----------------|----------------|---|---|
| obj. číslo | 8805003 | ČISTÝ KŘIVKOVÝ ŘEZ |  |
| pracovní délka | 75 mm |  |  |
| materiál | HCS |  |  |
| prořez | 3-30 mm |  | |
| tloušťka | 1,2 mm | | |
| velikost zubů | 2,5 mm | | |


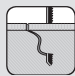

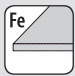

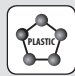
| | | | |
|----------------|----------------|---|--|
| obj. číslo | 8805005 | ČISTÝ ŘEZ OBRÁCENÉ ZUBY |  |
| pracovní délka | 75 mm |  |  |
| materiál | HCS |  |  |
| prořez | 3-30 mm |  |  |
| tloušťka | 1,2 mm | | |
| velikost zubů | 2,5 mm | | |






| | | | |
|----------------|----------------|---|---|
| obj. číslo | 8805007 | RYCHLÝ ŘEZ |  |
| pracovní délka | 75 mm |  |  |
| materiál | HCS |  |  |
| prořez | 5-50 mm |  | |
| tloušťka | 1,2 mm | | |
| velikost zubů | 4,0 mm | | |

| | | | |
|----------------|----------------|---|--|
| obj. číslo | 8805009 | VELMI ČISTÝ ŘEZ |  |
| pracovní délka | 75 mm |  |  |
| materiál | HCS |  |  |
| prořez | 5-50 mm |  |  |
| tloušťka | 1,2 mm | | |
| velikost zubů | 4,0 mm | | |

| | | | |
|----------------|----------------|---|--|
| obj. číslo | 8805012 | RYCHLÝ HRUBÝ ŘEZ |  |
| pracovní délka | 126 mm |  |  |
| materiál | HCS |  |  |
| prořez | 5-100 mm |  |  |
| tloušťka | 1,2 mm | | |
| velikost zubů | 4,0 mm | | |

Pilové plátky do přímočarých pil EXTOL® PREMIUM

| | | | |
|----------------|----------------|---|---|
| obj. číslo | 8805201 | KŘIVKOVÝ ŘEZ |  |
| pracovní délka | 57 mm |  |  |
| materiál | Bi-metal |  |  |
| prořez | 1-3 mm | |  |
| tloušťka | 1,0 mm | | |
| velikost zubů | 1,5 mm | | |

| | | | |
|----------------|----------------|---|---|
| obj. číslo | 8805203 | ČISTÝ ŘEZ |  |
| pracovní délka | 75 mm |  |  |
| materiál | Bi-metal |  |  |
| prořez | 3-30 mm | | |
| tloušťka | 1,0 mm | | |
| velikost zubů | 2,5 mm | | |

| | | | |
|----------------|----------------|---|---|
| obj. číslo | 8805205 | ODOLNÝ PROTI ZLOMENÍ |  |
| pracovní délka | 106 mm |  |  |
| materiál | Bi-metal |  |  |
| prořez | 2,5-6 mm | |  |
| tloušťka | 1,0 mm | |  |
| velikost zubů | 1,8 mm | | |

obj. číslo **8805100** PLÁTKY DO PŘÍMOČARÉ PILY - MIX, SADA 5KS



Úvod

Vážený zákazníku,

děkujeme za důvěru, kterou jste projevili značce Extol® zakoupením tohoto výrobku.

Výrobek byl podroben testům spolehlivosti, bezpečnosti a kvality předepsaných normami a předpisy Evropské unie.

S jakýmkoli dotazy se obraťte na naše zákaznické a poradenské centrum:

www.extol.cz **info@madalbal.cz**

Tel.: +420 577 599 777

Výrobce: Madal Bal a. s., Průmyslová zóna Příluky 244, 76001 Zlín, Česká republika

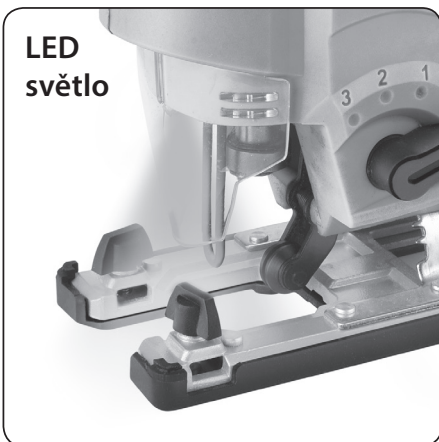
Datum vydání: 21. 3. 2018

I. Charakteristika – účel použití

Laserový paprsek



LED světlo

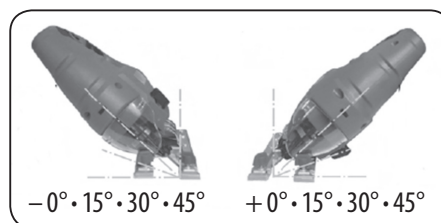


Obr. 1

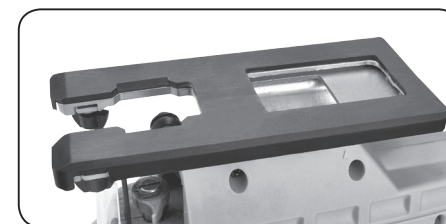
✓ **Přimočará pila Extol® Premium 8893103** s laserem a LED světlem je určena k provádění dělicích a tvarových řezů zejména do dřeva a dřevotřísky, dále také do kovu, umělých hmot, gumy a keramiky s použitím k tomu určených pilových plátek.

✓ **Silný motor** pro větší hloubku řezu.

✓ **Laser** pro přesné vedení linie řezu a **LED světlo** pro osvětlení pracovního místa (napájení ze sítě). Laser, LED světlo lze používat současně, jednu z variant nebo žádnou. Laser a LED světlo jsou napájeny ze sítě (ne z baterií).



Obr. 2



Obr. 3



✓ Nastavitelný svislý úhel řezu $\pm 0^\circ$, 15° , 30° , 45° (obr. 2).

✓ **Elektronická předvolba otáček** pro optimální efektivitu a provedení práce vzhledem k řezanému materiálu.

✓ **Rychloupínací beznástrojové upnutí** pilového plátku pro snadnou a rychlou výměnu.

✓ **Odnímatelný plastový kryt** vespod základny pro ochranu materiálů s povrchem náchylným k poškrábání a pro tlumení vibrací (viz. obr. 3).

✓ **Nastavitelný předkmit (3+0)** pro rychlejší řezání vzhledem k druhu řezaného materiálu, lepší prostup křivkovými řezy a prodloužení životnosti pilového plátku.

✓ Nastavení **odfukování pilin** z místa řezu pro viditelnost řezné linie nebo odsávání prachu připojením externího odsávání (přepínání tlačítkem).

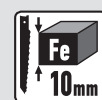
✓ Funkce **SOFT START** zajišťuje pozvolný náběh kmitů do maximální nastavené rychlosti, což zvyšuje bezpečnost, šetří motor a snižuje náběhový odběr proudu.

✓ Pila je určena pro **upnutí pilových plátek s úchytem Bosch** (viz obr. 4), tyto plátky bývají kompatibilní pro pily značky Makita, Metabo, Festool atd.



Obr. 4

✓ Možnost **připojení externího odsávání** prachu pro čistotu na pracovišti a ochranu zdraví při práci.



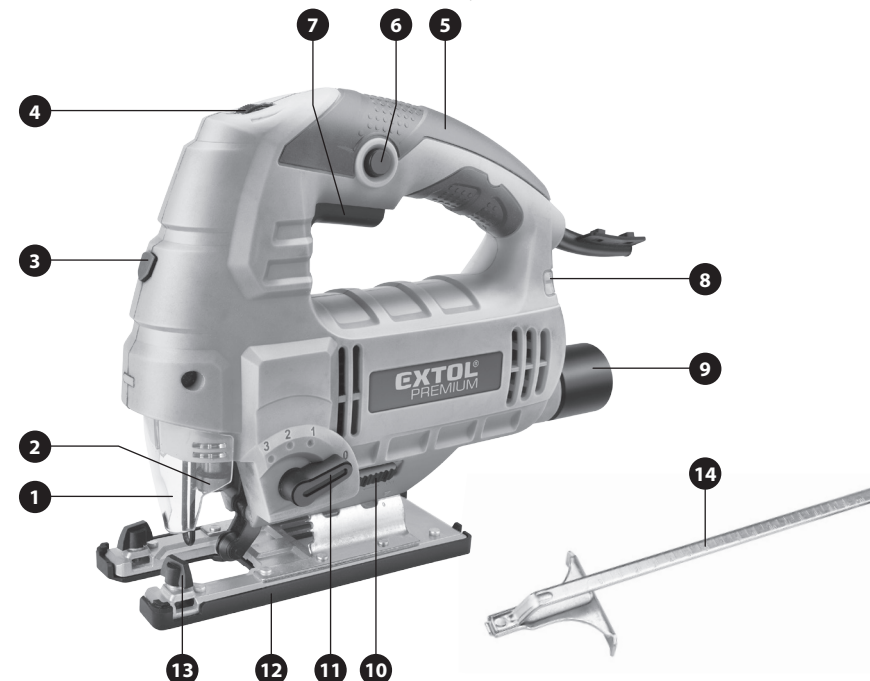
II. Technické údaje

| Objednávací číslo | 8893103 |
|---|---|
| Příkon | 800 W |
| Napájecí napětí/frekvence | 220-240 V ~50 Hz |
| Počet kmitů bez zátížení | 0-3000 min ⁻¹ |
| Max. hloubka řezu | dřevo: 110 mm ocel: 10 mm hliník: 15 mm |
| Nastavitelný svislý úhel řezu | ± 0°, 15°, 30°, 45° |
| Počet stupňů předkmitu | 3+0 |
| Velikosti předkmitu | 0; 1; 1,25; 1,5 mm |
| Počet nastavitelných rychlostních stupňů | 6 |
| Krytí | IP20 |
| Vnitřní/vnější průměr koncovky na odsávání prachu | 35,5 mm/37,8 mm |
| Třída laseru, vlnová délka, výkon | 2; λ= 635 nm; P <1mW |
| Hmotnost | 2,3 kg |
| Třída ochrany | II |
| Hladina akustického tlaku | 83,89 dB(A); nejistota K=3 dB(A) |
| Hladina akustického výkonu | 94,89 dB(A); nejistota K=3 dB(A) |
| Hladina vibrací pro řezání dřeva (součet tří os); nejistota K | a _{h,CW} =13,621 m/s ² ; K=1,5 m/s ² |
| Hladina vibrací pro řezání oceli (součet tří os); nejistota K | a _{h,CM} =6,561 m/s ² ; K=1,5 m/s ² |

⚠ VÝSTRAHA

- Deklarovaná souhrnná hodnota vibrací a deklarovaná hodnota emise hluku se změřila v souladu se standardní zkušební metodou a smí se použít pro porovnání jednoho nářadí s jiným. Deklarovaná souhrnná hodnota vibrací a deklarovaná hodnota emise hluku se smí také použít k předběžnému stanovení expozice.
- Emise vibrací a hluku během skutečného používání nářadí se může lišit od deklarováných hodnot v závislosti na způsobu, jakým se nářadí používá, zejména jaký se opracovává druh obrobku.
- Je nutné určit bezpečnostní měření k ochraně obsluhující osoby, která jsou založena na zhodnocení expozice ve skutečných podmínkách používání (počítat se všemi částmi pracovního cyklu, jako je čas, po který je nářadí vypnuto a kdy běží naprázdno kromě času spuštění).
- Hladina akustického výkonu přesahuje hodnotu 85 dB(A), proto při práci používejte vhodnou ochranu sluchu.

III. Součásti a ovládací prvky



Obr.5, Pozice-popis

- 1) Ochranný kryt
- 2) Úchyt pilového plátku
- 3) Ovládací tlačítko pro laser a/nebo LED pracovní světlo
- 4) Regulace rychlosti kmitání
- 5) Rukojeť
- 6) Aretace provozního spínače
- 7) Provozní spínač
- 8) LED kontrolka pro připojení k napájecí síti
- 9) Koncovka pro připojení externího odsávání
- 10) Přepínač pro odfukování pilin z řezu, nebo odsávání
- 11) Nastavení stupně předkmitu pilového plátku
- 12) Plastový kryt základové desky
- 13) Šrouby pro zajištění bočního vodiče
- 14) Boční vodič (doraz podélného řezu)

IV. Před uvedením do provozu

⚠ VÝSTRAHA

- Před použitím si přečtěte celý návod k použití a ponechte jej přiložený u výrobku, aby se s ním obsluha mohla seznámit. Pokud výrobek komukoli půjčujete nebo jej prodáváte, přiložte k němu i tento návod k použití. Zamezte poškození tohoto návodu. Výrobce nenese odpovědnost za škody či zranění vzniklá používáním přístroje, které je v rozporu s tímto návodem. Před použitím přístroje se seznamte se všemi jeho ovládacími prvky a součástmi a také se způsobem vypnutí přístroje, abyste jej mohli ihned vypnout případně nebezpečné situace. Před použitím zkontrolujte pevné upevnění všech součástí a zkontrolujte, zda nějaká část přístroje jako např. bezpečnostní ochranné prvky nejsou poškozeny, či špatně nainstalovány či zda nechybí na svém místě. Za poškození se rovněž považuje poškození či zpuchřelá izolace přívodního kabelu. Přístroj s poškoze-

Obr. 5

nými nebo chybějícími částmi nepoužívejte a zajistěte jeho opravu či náhradu v autorizovaném servisu značky Extol® - viz kapitola Servis a údržba nebo webové stránky v úvodu návodu.

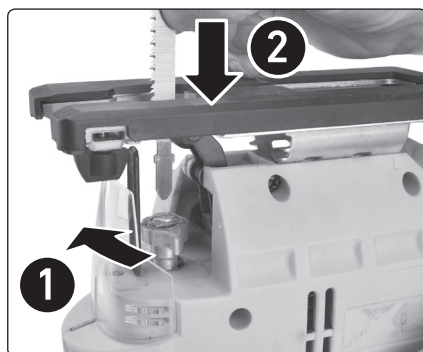
⚠ VÝSTRAHA

- Před instalací, čištěním a servisními úkony pily se ujistěte, že je přírodní kabel pily odpojen od zdroje el. proudu.

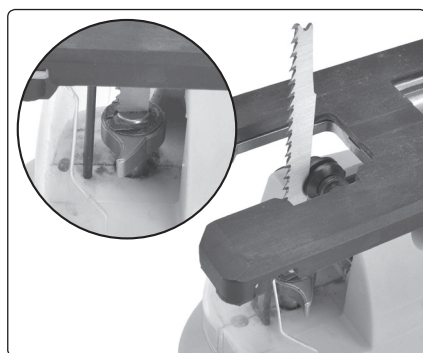
VOLBA/UPEVNĚNÍ/VÝMĚNA PILOVÉHO PLÁTKU



- Při manipulaci s pilovým plátkem doporučujeme používat rukavice, protože ostrý pilový plátek může způsobit zranění. Před výměnou pilového plátku po použití pily vyčkejte, až pilový plátek vychladne, jinak hrozí nebezpečí popálení v případě, že nebudou použity rukavice.
- Do pily vložte pilový plátek, který je určený pouze k řezání daného typu materiálu. Použití nevhodného plátku povede k horšímu řeznému výkonu, kvalitě provedeného řezu a k rychlejšímu poškození plátku. O vhodnosti použití pilového plátku vzhledem k danému materiálu se informujte u prodejce pilových plátků.
- Délka pilového listu by neměla nadbytečně přesahovat šířku řezaného materiálu.
- Pro řezání úzkých křivek použijte úzké pilové plátky.
- Používejte pouze nepoškozené pilové plátky, které nejsou nijak zprohýbané.
- Používejte pouze ostré pilové plátky. Použití tupých plátků snižuje řezný výkon.
- Výměnu a dotahování pilových plátků provádějte, je-li přírodní kabel vypojen ze zásuvky s el. proudem.



Obr. 6a



Obr. 6b

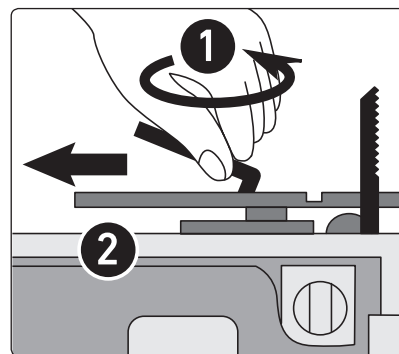
1. Zcela vychyľte páčku upínacího systému pilového plátku (krok 1 obr. 6a) a za přidržení páčky v této poloze do upínacího systému zasuněte co nejhlouběji upínací koncovku pilového plátku v orientaci dle (viz krok 2 obr.6a). Neozubená část pilového plátku musí být v drážce vodičícího kolečka.
2. Poté páčku upínacího systému uvolněte a tahem rukou za pilový plátek se přesvědčte, zda je řádně upnutý. Pokud není, zkuste plátek přitlačit do upínacího systému bez vychylování páčky, tím by měl plátek „zavaknout“ do upínacího systému. Pokud k tomu nedojde je nutné postup opakovat, dokud nedojde k pevnému zajištění pilového plátku. Správně upnutý plátek je zobrazený na obr. 6b.

⚠ UPOZORNĚNÍ

- Před použitím pily se vždy přesvědčte, zda je pilový plátek řádně upnutý v upínacím systému pily.

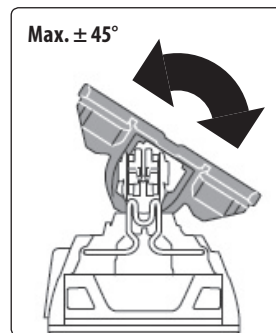
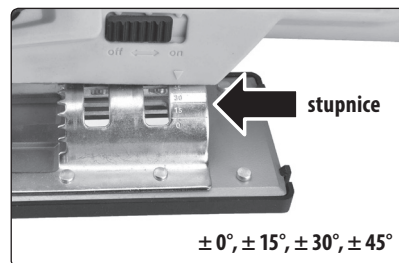
NASTAVENÍ SVISLÉHO ÚHLU ŘEZU

1. Hexovým klíčem povolte šrouby vespod základové desky a deskou mírně zatáhněte směrem vzad.



Obr. 7

2. Nastavte sklon základové desky v rozsahu $\pm 0^\circ$, $\pm 15^\circ$, $\pm 30^\circ$, $\pm 45^\circ$ a mírně ji posuňte směrem vpřed tak, aby kovové výčnělky zapadly do drážek základové desky. Základovou desku v nastaveném úhlu sklonu poté opět zajistěte oběma šrouby.



Obr. 8

3. Správnost nastaveného úhlu ověřte zkušební řezem.

NASTAVENÍ PŘEDKMITU A RYCHLOSTI KMITÁNÍ PILOVÉHO PLÁTKU

- ➔ Stupeň předkmitu 0-3 nastavte přepínačem viz. obr.5, pozice 11.
- ➔ Rychlostní stupeň kmitání nastavte otáčením regulačního kolečka, viz obr.5, pozice 4.

V tabulce 1 je uvedena velikost předkmitu v rámci přednastaveného stupně předkmitu.

| Stupeň předkmitu | Velikost předkmitu |
|------------------|--------------------|
| 0 | 0 mm |
| 1 | 1 mm |
| 2 | 1,25 mm |
| 3 | 1,5 mm |

Tabulka 1

V tabulce 2 je uvedena rychlost kmitání v rámci nastaveného rychlostního stupně.

| Rychlostní stupeň | Počet kmitů (min ⁻¹) |
|-------------------|----------------------------------|
| 1 | 0 |
| 2 | 1200 |
| 3 | 1700 |
| 4 | 2200 |
| 5 | 2700 |
| 6 | 3000 |

Tabulka 2

- Níže je uveden vztah mezi nastaveným stupněm předkmitu a rychlostí kmitání pilového plátku, tak aby bylo dosaženo optimálního výsledku řezání.
- Správně zvolený stupeň předkmitu ve vztahu k rychlosti kmitání urychluje řezání, prodlužuje životnost pilového plátku, usnadňuje vstup křivkami a snižuje přetížení pily.

➔ Řezání bez předkmitu (stupeň 0) nebo se stupněm předkmitu I při nízké rychlosti kmitání je určeno pro tvrdé materiály (kovy, keramika, tvrdé dřevo-habr, akát tis atd.).



➔ Stupeň předkmitu 1-2 při nižší až střední rychlosti kmitání je určen pro středně tvrdé dřevo (jasan, dub, ořech, jilm), překližku a plast.

➔ Stupeň předkmitu 3 při střední až nejvyšší rychlosti je určen pro měkké dřevo (borovice, modřín, smrk, lípa) a dřevotřísku.

ODFUKOVÁNÍ/ODSÁVÁNÍ PILIN

- Pila je vybavena přepínacím tlačítkem pro volbu odfukování prachu z místa řezu, když není připojeno externí odsávání prachu.
- Pokud nebude připojeno externí odsávání prachu, přepínací tlačítko (obr.5, pozice 10) přepněte do pozice „OFF“. To zajistí odfukování pilin z místa řezu. Pokud bude tlačítko v pozici „ON“, bude se hromadit prach před řezem.
- Pro externí odsávání prachu (pro připojení vnějšího vysavače) přepněte přepínací tlačítko do pozice „ON“.
- Pro zvýšení ochrany zdraví při práci a čistoty na pracovišti doporučujeme k pile připojit externí odsávání pilin a prachu vhodným průmyslovým vysavačem. Prach je zdraví škodlivý, zvláště je-li řezaný materiál chemicky ošetřen. Prach z dubového či bukového dřeva je považován za karcinogen. Azbest nesmí být z důvodu nebezpečnosti opracováván. K opracování azbestu musí být použito speciální ochranné vybavení.

POUŽITÍ BOČNÍHO VODÍTKA PODÉLNÉHO ŘEZU

- Doraz podélného řezu (boční vodítko) umožňuje vést přesnou linii řezu podél hrany řezaného materiálu a rovněž zabraňuje svírání plátku během řezání.
- Doraz nalézá uplatnění také při řezání dílů o stejné šířce po celé své délce.
- Doraz podélného řezu (Obr.5, pozice 14) zasuňte do drážek na základové desce a zajistěte jej šrouby (obr.5, pozice 13).

NASTAVENÍ LASERU A LED SVĚTLA

- Pro přesné vedení rezné linie je možné použít laser, který vytvoří laserovou reznou linii. K tomu je možné mít zapnuté LED světlo pro lepší osvětlení pracovního místa. S pilou je možné pracovat bez zapnutého laseru i bez zapnutého LED světla. K přepínání mezi laserem a LED světlem slouží tlačítka v přední části pily (obr. 5, pozice 3).
- LED světlo, které je součástí přímočaré pily není určeno a ani není svými parametry vhodné k osvětlení obytných prostor.

V. Zapnutí/vypnutí pily/ aretace provozního spínače

! UPOZORNĚNÍ

- Před zasunutím vidlice napájecího kabelu do zásuvky s el. proudem zkontrolujte, zda napětí uvedené na štítku pily odpovídá hodnotě napětí v zásuvce. Tuto pilu lze používat v rozmezí napětí 220 -240 V~ 50 Hz.

ZAPNUTÍ

1. Zasuňte vidlici přívodního kabelu pily do zásuvky s elektrickým proudem
2. Stisknutím provozního spínače (Obr.5, pozice 7) uvedte pilu do chodu.

ARETACE PROVOZNÍHO SPÍNAČE

- Zaaretované tlačítko provozního spínače lze použít při provádění delších řezů.
- Stiskněte provozní spínač (obr.5, pozice 7) a poté tlačítko aretace provozního spínače (obr.5, pozice 6).
- Pro odblokování aretace provozního spínače provozní spínač stiskněte, a tím dojde k jeho odblokování.
- Před použitím pily si funkci aretace a odblokování provozního spínače vyzkoušejte.

VYPNUTÍ

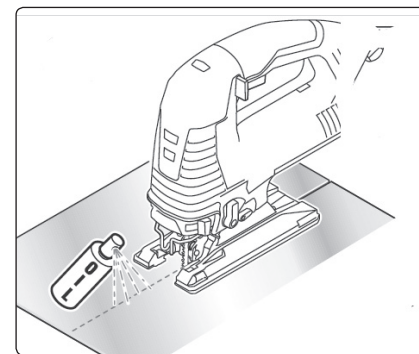
- Pilu vypněte uvolněním provozního spínače.

VI. Způsob práce

1. Pilu uchopte za rukojeť, uveďte ji do chodu a přední částí základové desky ji položte na řezanou plochu tak, aby pilový plátek byl před linií řezu (nesmí se dotýkat materiálu).
2. Pilu poté vedte po ploše řezaného materiálu k rezné linii a pilu rovnoměrným plynulým pohybem bez nadměrného přitlaku vedte ve směru linie řezu, dokud nedojde k dokončení řezu.

! UPOZORNĚNÍ

- Řez provádějte rovnoměrným pohybem bez vyvíjení nadměrného tlaku. Zamezí se tím přetížení pily a prodlouží se tím životnost pilového plátku.
- Pilu nikdy z bezpečnostních důvodů neuvádějte do chodu, je-li pilový plátek přiložen k řezanému materiálu nebo uvnitř řezu.
- Při řezání kovu naneste na linii řezu chladicí nebo mazací prostředek. Usnadní to řezání a prodlouží životnost pilového plátku. V tomto případě nepoužívejte odsávání kovových pilin.



Obr. 9

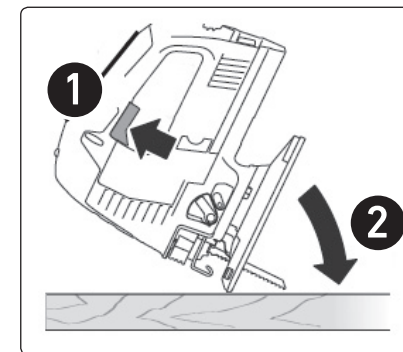
- Další bezpečnostní pokyny pro práci s pilou viz. Kapitola IX a X.

ZANOŘOVACÍ ŘEZÁNÍ

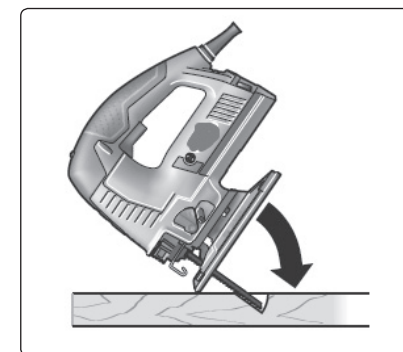
- Zanořovací řez je řez, který nezačíná od počátku řezané plochy, nýbrž uvnitř (obr.10).
- Zanořovací řezy lze provádět pouze do měkkého dřeva a sádkartonu. Nikoliv do kovu.
- Pro zanořovací řezy používejte krátké pilové plátky určené pro měkké dřevo.

POSTUP PROVÁDĚNÍ ZANOŘOVACÍHO ŘEZU

1. Kolečkem pro nastavení rychlostního stupně kmitání (Obr.5, pozice 4) nastavte nejvyšší rychlostní stupeň.
2. Pilu, která není uvedena do chodu, přiložte přední stranou základové desky k řezané ploše (obr.10).
3. Pilu uveďte do chodu a pomalu základovou deskou pily klesejte k řezané ploše (obr.10), přičemž se pilový plátek bude zařezávat do materiálu (obr.11).

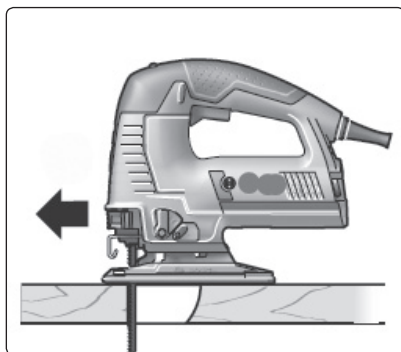


Obr. 10



Obr. 11

4. Až bude pila celou plochou základové desky přiložená na ploše řezaného materiálu, ved'te pilu standardním způsobem (obr.12).



Obr. 12

VII. Údržba, servis a skladování

- Pokud je během používání přístroje patrné jiskření, nebo je-li jeho chod nepravidelný, nechte v autorizovaném servisu značky Extol® zkontrolovat opotřebení uhlíkových kartáčů (servisní místa naleznete na webových stránkách v úvodu návodu nebo u prodejce). Kontrolu a výměnu uhlíků neprovádějte sami, neboť je nutný zásah do elektrické části přístroje. Uhlíky je nutné vyměnit originálními kusy výrobce pro daný model nářadí, nejlépe oba současně.
- Udržujte čisté větrací otvory motoru. Zanesené otvory brání proudění vzduchu, což může vést k poškození přístroje či dokonce k požáru v důsledku nedostatečného chlazení proudem vzduchu.
- K čištění přístroje používejte vlhký hadřík namočený v roztoku saponátu, zamezte vniknutí vody do nářadí. Nepoužívejte žádné agresivní čisticí prostředky a rozpuštědla. Vedlo by to k poškození plastového krytu přístroje.
- Očištěný přístroj skladujte na suchém místě mimo dosah dětí s teplotami do 45°. Nářadí chraňte před přímým slunečním zářením, sálavými zdroji tepla, vysokou vlhkostí a vniknutím vody.
- Pro opravu přístroje musí být použity originální díly výrobce.

- V případě potřeby záruční opravy výrobku se obraťte na obchodníka, u kterého jste výrobek zakoupili a který zajistí opravu v autorizovaném servisu značky Extol®. Pro pozáruční opravu se obraťte přímo na autorizovaný servis značky Extol® (servisní místa naleznete na webových stránkách v úvodu návodu).
- Bezplatná záruční oprava se vztahuje pouze na výrobní vady výrobku (skryté a vnější) a nevztahuje se na opotřebený výrobku v důsledku nadměrné zátěže či běžného používání nebo na poškození výrobku způsobené nesprávným používáním.
- V případě sporu mezi kupujícím a prodávajícím ve vztahu kupní smlouvy, který se nepodařilo mezi stranami urovnat přímo, má kupující právo obrátit se na obchodní inspekci jako subjekt mimosoudního řešení spotřebitelských sporů. Na webových stránkách obchodní inspekce je odkaz na záložku „ADR-mimosoudní řešení sporů“.

VIII. Odkaz na štítek a piktogramy



| | |
|---------------|--|
| | Před použitím si pečlivě prostudujte návod k použití. |
| | Odpovídá příslušným požadavkům EU. |
| | Používejte ochranu zraku, sluchu a dýchacích cest. |
| | Elektroodpad, viz dále. |
| | Laserové záření! Nedívejte se do svazku. Laserové zařízení třídy 2. |
| Sériové číslo | Na štítku je uvedeno sériové číslo, které vyjadřuje rok, měsíc výroby a číslo výrobní série. |

IX. Obecné bezpečnostní pokyny pro elektrické nářadí

⚠ VÝSTRAHA!

Je nutno přečíst všechny bezpečnostní pokyny, návod k používání, obrázky a předpisy dodané s tímto nářadím. Nedodržení veškerých následujících pokynů může vést k úrazu elektrickým proudem, ke vzniku požáru a/nebo k vážnému zranění osob.

Veškeré pokyny a návod k používání se musí uschovat, aby bylo možné do nich později nahlédnout.

Výrazem „elektrické nářadí“ ve všech dále uvedených výstražných pokynech je myšleno elektrické nářadí napájené (pohyblivým přívodem) ze sítě, nebo elektrické nářadí napájené z baterií (bez pohyblivého přívodu).

1) BEZPEČNOST PRACOVNÍHO PROSTŘEDÍ

- Pracoviště je nutné udržovat v čistotě a dobře osvětlené. Nepořádek a tmavé prostory bývají příčinou nehod.
- Elektrické nářadí se nesmí používat v prostředí s nebezpečím výbuchu, kde se vyskytují hořlavé kapaliny, plyny nebo prach. V elektrickém nářadí vznikají jiskry, které mohou zapálit prach nebo výpary.
- Při používání elektrického nářadí je nutno zamezit přístupu dětí a dalších osob. Bude-li obsluha vyrušována, může ztratit kontrolu nad prováděnou činností.

2) ELEKTRICKÁ BEZPEČNOST

- Vidlice pohyblivého přívodu elektrického nářadí musí odpovídat síťové zásuvce. Vidlice se nesmí nikdy jakýmkoliv způsobem upravovat. S nářadím, které má ochranné spojení se zemí, se nesmí používat žádné zásuvkové adaptéry. Vidlice, které nejsou znehodnoceny úpravami, a odpovídající zásuvky omezí nebezpečí úrazu elektrickým proudem.
- Obsluha se nesmí tělem dotýkat uzemněných předmětů, jako např. potrubí, tělesa ústředního topení, sporáky a chladničky. Nebezpečí úrazu elektrickým proudem je větší, je-li vaše tělo spojeno se zemí.

- Elektrické nářadí se nesmí vystavovat dešti, vlhku nebo mokru. Vnikne-li do elektrického nářadí voda, zvyšuje se nebezpečí úrazu elektrickým proudem.
- Pohyblivý přívod se nesmí používat k jiným účelům. Elektrické nářadí se nesmí nosit nebo tahat za přívod, ani se nesmí tahem za přívod odpojovat vidlice ze zásuvky. Přívod je nutné chránit před horkem, mastnotou, ostrými hranami nebo pohyblivými částmi. Poškozené nebo zamotané přívody zvyšují nebezpečí úrazu elektrickým proudem.
- Je-li elektrické nářadí používáno venku, musí se použít prodlužovací přívod vhodný pro venkovní použití. Používání prodlužovacího přívodu pro venkovní použití omezuje nebezpečí úrazu elektrickým proudem.
- Používá-li se elektrické nářadí ve vlhkých prostorech, je nutné používat napájení chráněné proudovým chráničem (RCD). Používání RCD omezuje nebezpečí úrazu elektrickým proudem. Pojem „proudový chránič (RCD)“ může být nahrazen pojmem „hlavní jistič obvodu (GFCI)“ nebo „jistič unikajícího proudu (ELCB)“.

3) BEZPEČNOST OSOB

- Při používání elektrického nářadí musí být obsluha pozorná, musí se věnovat tomu, co právě dělá, a musí se soustředit a střízlivě uvažovat. Elektrické nářadí se nesmí používat, je-li obsluha unavena nebo pod vlivem drog, alkoholu nebo léků. Chvilková nepozornost při používání elektrického nářadí může vést k vážnému poranění osob.
- Používat osobní ochranné pracovní prostředky. Vždy používat ochranu očí. Ochranné pomůcky jako např. respirátor, bezpečnostní obuv s protiskluzovou úpravou, tvrdá pokrývka hlavy nebo ochrana sluchu, používané v souladu s podmínkami práce, snižují nebezpečí poranění osob.
- Je nutno vyvarovat se neúmyslnému spuštění stroje. Je nutno se ujistit, že je spínač před zapojením vidlice do zásuvky a/nebo při připojení bateriové soupravy, zvedáním či přenášením nářadí v poloze vypnuto. Přenášení nářadí s prstem na spínači nebo zapojování vidlice nářadí se zapnutým spínačem může být příčinou nehod.

- d) **Před zapnutím nářadí je nutno odstranit všechny seřizovací nástroje nebo klíče.** *Seřizovací nástroj nebo klíč, který zůstane připevněn k otáčející se části elektrického nářadí, může být příčinou poranění osob.*
- e) **Obsluha musí pracovat jen tam, kam bezpečně dosáhne. Obsluha musí vždy udržovat stabilní postoj a rovnováhu.** *To umožní lepší kontrolu nad elektrickým nářadím v nepředvídaných situacích.*
- f) **Oblékat se vhodným způsobem. Nenosit volné oděvy ani šperky. Obsluha musí dbát, aby měla vlasy a oděv dostatečně daleko od pohyblivých částí.** *Volné oděvy, šperky a dlouhé vlasy mohou být zachyceny pohybujícími se částmi.*
- g) **Jsou-li k dispozici prostředky pro připojení zařízení k odsávání a sběru prachu, je nutno zajistit, aby se taková zařízení připojila a správně používala.** *Použití těchto zařízení může omezit nebezpečí způsobená vznikajícím prachem.*
- h) **Obsluha nesmí dopustit, aby se kvůli rutině, která vychází z častého používání nářadí, stala samolibou, a začala ignorovat zásady bezpečnosti nářadí.** *Neopatrná činnost může ve zlomku vteřiny způsobit závažné poranění.*

4) POUŽÍVÁNÍ A ÚDRŽBA ELEKTRICKÉHO NÁŘADÍ

- a) **Elektrické nářadí se nesmí přetěžovat. Je nutné používat správné elektrické nářadí, které je určené pro prováděnou práci.** *Správné elektrické nářadí bude lépe a bezpečněji vykonávat práci, pro kterou bylo konstruováno.*
- b) **Nesmí se používat elektrické nářadí, které nelze zapnout a vypnout spínačem.** *Jakékoliv elektrické nářadí, které nelze ovládat spínačem, je nebezpečné a musí být opraveno.*
- c) **Před jakýmkoliv seřizováním, výměnou příslušenství nebo před uskladněním elektrického nářadí je nutno vytáhnout vidlici ze síťové zásuvky a/nebo odejmout bateriovou soupravu z elektrického nářadí, je-li odnímatelná.** *Tato preventivní bezpečnostní opatření omezují nebezpečí nahodilého spuštění elektrického nářadí.*
- d) **Nepoužívané elektrické nářadí je nutno skladovat mimo dosah dětí a nesmí se dovolit osobám, které nebyly seznámeny s elek-**

trickým nářadím nebo s těmito pokyny, aby nářadí používaly. *Elektrické nářadí je v rukou nezkušených uživatelů nebezpečné.*

- e) **Elektrické nářadí a příslušenství je nutno udržovat. Je třeba kontrolovat seřízení pohyblivých se částí a jejich pohyblivost, soustředit se na praskliny, zlomené součásti a jakékoliv další okolnosti, které mohou ohrozit funkci elektrického nářadí. Je-li nářadí poškozeno, před dalším použitím je nutno zajistit jeho opravu.** *Mnoho nehod je způsobeno nedostatečně udržovaným elektrickým nářadím.*
- f) **Řezací nástroje je nutno udržovat ostré a čisté.** *Správně udržované a naostřené řezací nástroje s menší pravděpodobností zachytí za materiál nebo se zablokují a práce s nimi se snáze kontroluje.*
- g) **Elektrické nářadí, příslušenství, pracovní nástroje atd. je nutno používat v souladu s těmito pokyny a takovým způsobem, jaký byl předepsán pro konkrétní elektrické nářadí, a to s ohledem na dané podmínky práce a druh prováděné práce.** *Používání elektrického nářadí k provádění jiných činností, než pro jaké bylo určeno, může vést k nebezpečným situacím.*
- h) **Rukojeti a úchopové povrchy je nutno udržovat suché, čisté a bez mastnot.** *Kluzké rukojeti a úchopové povrchy neumožňují v neočekávaných situacích bezpečné držení a kontrolu nářadí.*

5) SERVIS

- a) **Opravy elektrického nářadí je nutno svěřovat kvalifikované osobě, která bude používat identické náhradní díly.** *Tímto způsobem bude zajištěna stejná úroveň bezpečnosti elektrického nářadí jako před opravou.*

X. Doplňkové bezpečnostní pokyny pro přímočarou pilu

- **Používejte pouze pilové plátky v bezvadném stavu.** Ohnuté, prasklé či tupé plátky ihned nahraďte za bezvadné.
- **Vždy používejte certifikovanou ochranu zraku a sluchu a také ochrannou masku dýchacích cest.** Prach je zdraví škodlivý. Při řezání materiálů, které produkuje velké množství prachu, použijte vhodný průmyslový vysavač na odpadní prach.

- Při provádění činnosti, kde se řezací nástroj může dotknout skrytého vedení nebo svého vlastního přívodu, je nutno elektromechanické nářadí za úchopové izolované povrchy. Dotyk řezacího nástroje se „živým“ vodičem může způsobit, že se neizolované kovové části elektromechanického nářadí stanou živými a mohou vést k úrazu uživatele elektrickým proudem.
- **Řezaný materiál vždy pevně zajistěte vhodným upínacím prostředkem. Použijte svorky nebo jiný praktický způsob, kterým se zabezpečí a podepře obrobek na stabilní základně.** Držení obrobku rukou nebo proti tělu vede k jeho nestabilitě a může vést ke ztrátě kontroly.
- **Základovou desku pily vždy přiložte celou plochou k ploše řezaného materiálu.** Jinak může dojít ke vzpříčení, zlomení pilového listu či ke zpětnému vrhu pily.
- **Před přiložením pilového listu k řezanému materiálu musí být pila vždy v chodu. Neuvádějte pilu do chodu uvnitř linie řezu. Jinak hrozí nebezpečí zpětného vrhu.**
- **Udržujte ruce v bezpečné vzdálenosti od místa řezu a od pilového plátku. Nikdy nesahejte pod materiál, který řezáte.**
- **Po ukončení řezu pohyb pilového plátku nebrzděte vyvíjením protitlaku.**
- **Než nářadí odložíte, vyčkejte, až se pilový plátek zastaví.**
- **Při řezání kovů se může uvnitř pily hromadit vodivý prach a může tak být narušena ochranná izolace nářadí. Při řezání kovu doporučujeme rovněž použít odsávání kovového prachu.**
- **Nedopusťte hromadění prachu na pracovišti.** Prach je snadno vznětlivý materiál a může dojít ke vzniku požáru.
- **Pila za chodu vytváří elektromagnetické pole, které může negativně ovlivnit fungování aktivních či pasivních lékařských implantátů (kardiostimulátorů) a ohrozit tak život uživatele. Před používáním tohoto nářadí se informujte u lékaře či výrobce implantátu, zda můžete s tímto přístrojem pracovat.**



XI. Bezpečnostní pokyny pro laser

- Zařízení obsahuje laser. Nijak nemějte výkon laseru, neboť by mohlo dojít k úrazu z důvodu vystavení laserovému záření.
- **Nedívejte se přímo do laserového paprsku, protože laser může nevratně poškodit zrak. K ochraně před poškozením očí laserovým zářením nelze použít sluneční brýle s UV filtrem ani tzv. laserové brýle.**
- **Nemířte laserový paprsek do optických přístrojů (do dalekohledů apod.) a nesledujte jej optickými přístroji.**
- **Nemířte laserovým paprskem na jiné osoby či zvířata.**
- **Nesměřujte laserový paprsek na předměty s vysoce reflexním povrchem, může dojít k odrazu laserového paprsku a zasažení očí osob či zvířat.**
- **Přístroj nepoužívejte v prostředí s nebezpečím výbuchu a požáru nebo v silně prašném prostředí.**
- **Přístroj může rušit citlivé přístroje, např. kardiostimulátory, naslouchátka atd.. Proto zařízení nepoužívejte v blízkosti lékařských přístrojů, v letadle nebo v blízkosti benzinových pump či jiných míst s nebezpečím vzniku požáru či výbuchu.**
- **Součástí přístroje jsou optické čočky v otvoru vysílače a přijímače laserového paprsku. Dbejte zvýšené opatrnosti při manipulaci s přístrojem, aby nedošlo k jejich poškození.**
- **Pokud dojde k zasažení očí, ihned uhněte hlavu stranou.**

XII. Likvidace odpadu

OBALOVÉ MATERIÁLY

- **Obalové materiály vyhodte do příslušného kontejneru na tříděný odpad.**
- **Nepoužitelný výrobek nevyhazujte do smíšeného odpadu, ale odevzdejte jej k ekologické likvidaci. Dle směrnice 2012/19 EU nesmí být elektrozařízení vyhazováno do smíšeného odpadu, ale odevzdáno k ekologické likvidaci do sběru elektrozařízení. Informace o sběrných místech a podmínkách zpětného sběru elektrozařízení obdržíte na obecním úřadě.**



XIII. Záruční lhůta a podmínky

ODPOVĚDNOST ZA VADY (ZÁRUKA)

Uplatnění nároku na bezplatnou záruční opravu se řídí zákonem č. 89/2012 Sb., přičemž odpovědnost za vady na Vámi zakoupený výrobek platí po dobu 2 let od data jeho zakoupení - pokud např. na obalu či promomateriálu není uvedena delší doba pro nějakou část či celý výrobek. Při splnění níže uvedených podmínek, které jsou v souladu s tímto zákonem, Vám výrobek bude bezplatně opraven.

ZÁRUČNÍ PODMÍNKY

- 1) Prodávající je povinen spotřebiteli zboží předvést (pokud to jeho povaha umožňuje) a vystavit doklad o koupi v souladu se zákonem. Všechny údaje v dokladu o koupi musí být vypsány nesmazatelným způsobem v okamžiku prodeje zboží.
- 2) Již při výběru zboží pečlivě zvažte, jaké funkce a činnosti od výrobku požadujete. To, že výrobek nevyhovuje Vaším pozdějším technickým nárokům, není důvodem k jeho reklamaci.
- 3) Při uplatnění nároku na bezplatnou opravu musí být zboží předáno s řádným dokladem o koupi.
- 4) Pro přijetí zboží k reklamaci by mělo být pokud možno očištěno a zabaleno tak, aby při přepravě nedošlo k poškození (nejlépe v originálním obalu). V zájmu přesné diagnostiky závady a jejího dokonalého odstranění spolu s výrobkem zašlete i jeho originální příslušenství.
- 5) Servis nenese odpovědnost za zboží poškozené přepravcem.
- 6) Servis dále nenese odpovědnost za zaslání příslušenství, které není součástí základního vybavení výrobku. Výjimkou jsou případy, kdy příslušenství nelze odstranit z důvodu vady výrobku.
- 7) Odpovědnost za vady („záruka“) se vztahuje na skryté a viditelné vady výrobku.
- 8) Záruční opravu je oprávněn vykonávat výhradně autorizovaný servis značky Extol.
- 9) Výrobce odpovídá za to, že výrobek bude mít po celou dobu odpovědnosti za vady vlastnosti a parametry uvedené v technických údajích, při dodržení návodu k použití.
- 10) Nárok na bezplatnou opravu zaniká, jestliže:
 - a) výrobek nebyl používán a udržován podle návodu k obsluze.

- b) byl proveden jakýkoliv zásah do konstrukce stroje bez předchozího písemného povolení vydaného firmou Madal Bal a.s. nebo autorizovaným servisem značky Extol.
 - c) výrobek byl používán v jiných podmínkách nebo k jiným účelům, než ke kterým je určen.
 - d) byla některá část výrobku nahrazena neoriginální součástí.
 - e) k poškození výrobku nebo k nadměrnému opotřebení došlo vinou nedostatečné údržby.
 - f) výrobek havaroval, byl poškozen vyšší mocí či nedbalostí uživatele.
 - g) škody vzniklé působením vnějších mechanických, teplotních či chemických vlivů.
 - h) vady byly způsobeny nevhodným skladováním, či manipulací s výrobkem.
 - i) výrobek byl používán (pro daný typ výrobku) v agresivním prostředí např. prašném, vlhkém.
 - j) výrobek byl použit nad rámec přípustného zatížení.
 - k) bylo provedeno jakékoliv falšování dokladu o koupi či reklamační zprávy.
- 11) Odpovědnost za vady se nevztahuje na běžné opotřebení výrobku nebo na použití výrobku k jiným účelům, než ke kterým je určen.
 - 12) Odpovědnost za vady se nevztahuje na opotřebení výrobku, které je přirozené v důsledku jeho běžného používání, např. obroušení brusných kotoučů, nižší kapacita akumulátoru po dlouhodobém používání apod.
 - 13) Poskytnutím záruky nejsou dotčena práva kupujícího, která se ke koupi věci váží podle zvláštních právních předpisů.
 - 14) Nelze uplatňovat nárok na bezplatnou opravu vady, na kterou již byla prodávajícím poskytnuta sleva. Pokud si spotřebitel výrobek svépomocí opraví, pak výrobce ani prodávající nenese odpovědnost za případné poškození výrobku či újmu na zdraví v důsledku neodborné opravy či použití neoriginálních náhradních dílů.
 - 15) Na výměně zboží či jeho část v záruční lhůtě neplyne nová 2 letá záruka od data výměny, ale 2 letá záruka se počítá od data zakoupení původního výrobku.

ZÁRUČNÍ A POZÁRUČNÍ SERVIS

Pro uplatnění práva na záruční opravu zboží se obraťte na obchodníka, u kterého jste zboží zakoupili.

Pro pozáruční opravu se můžete také obrátit na náš autorizovaný servis.

Nejbližší servisní místa naleznete na www.extol.cz. V případě dotazů Vám poradíme na servisní lince **222 745 130**.

EU Prohlášení o shodě

Výrobce Madal Bal a.s. • Bartošova 40/3, 760 01 Zlín • IČO: 49433717

prohlašuje,

že následně označené zařízení na základě své koncepce a konstrukce, stejně jako na trh uvedeně provedení, odpovídají příslušným bezpečnostním požadavkům Evropské unie. Toto prohlášení se vydává na výhradní odpovědnost výrobce.

Extol® Premium 8893103

Pila přímočará 800 W

je ve shodě s následujícími harmonizovanými normami včetně jejich případně vydaných pozměňujících platných příloh, pokud existují:

EN 60745-1:2009, EN 60745-2-11:2010 (do 23.12.2019)/ EN 62841-1:2015, EN 62841-2-11:2016 (od 23.12.2019) EN 55014-1:2006 do 28.4.2020/ od tohoto data EN 55014-1:2017; EN 55014-2:2015; EN 61000-3-2:2014; EN 61000-3-3:2013; EN 60825:2014;

a harmonizačními předpisy:

2006/42 ES

2011/65 EU

2014/30 EU

2014/35 EU

Kompletaci technické dokumentace 2006/42 ES provedl Martin Šenkýř se sídlem na adrese výrobce. Technická dokumentace (2006/42 ES) je dostupná na adrese výrobce.

Místo a datum vydání EU prohlášení o shodě: Zlín 21.3. 2018

Osoba oprávněná vypracováním EU prohlášení o shodě jménem výrobce (podpis, jméno, funkce):

Martin Šenkýř

člen představenstva společnosti výrobce

Pílové listy do priamočiarych píl EXTOL® PREMIUM

| | | | | | | |
|----------------|----------------|--|---|-----------|------|-------|
| obj. číslo | 8805001 | ČISTÝ REZ |  | | | |
| pracovná dĺžka | 75 mm |       | | | | |
| materiál | HCS | | | | | |
| prerez | 3 – 30 mm | | | | | |
| hrúbka | 1,2 mm | | | | | |
| veľkosť zubov | 2,5 mm | drevotrieska | tvrdé drevo | preglejka | dyha | plast |

| | | | | | |
|----------------|----------------|---|---|-----------|------|
| obj. číslo | 8805003 | ČISTÝ KRIVKOVÝ REZ |  | | |
| pracovná dĺžka | 75 mm |     | | | |
| materiál | HCS | | | | |
| prerez | 3 – 30 mm | | | | |
| hrúbka | 1,2 mm | | | | |
| veľkosť zubov | 2,5 mm | drevotrieska | tvrdé drevo | preglejka | dyha |


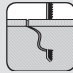




| | | | | | | |
|----------------|----------------|--|---|-----------|------|--------|
| obj. číslo | 8805005 | ČISTÝ REZ OBRÁTENÉ ZUBY |  | | | |
| pracovná dĺžka | 75 mm |      | | | | |
| materiál | HCS | | | | | |
| prerez | 3 – 30 mm | | | | | |
| hrúbka | 1,2 mm | | | | | |
| veľkosť zubov | 2,5 mm | drevotrieska | tvrdé drevo | preglejka | dyha | lamino |





| | | | | | |
|----------------|----------------|---|---|-----------|------|
| obj. číslo | 8805007 | RÝCHLY REZ |  | | |
| pracovná dĺžka | 75 mm |     | | | |
| materiál | HCS | | | | |
| prerez | 5 – 50 mm | | | | |
| hrúbka | 1,2 mm | | | | |
| veľkosť zubov | 4,0 mm | drevotrieska | tvrdé drevo | preglejka | dyha |


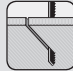





| | | | | | | |
|----------------|----------------|--|--|-----------|------|--------|
| obj. číslo | 8805009 | VEĽMI ČISTÝ REZ |  | | | |
| pracovná dĺžka | 75 mm |      | | | | |
| materiál | HCS | | | | | |
| prerez | 5 – 50 mm | | | | | |
| hrúbka | 1,2 mm | | | | | |
| veľkosť zubov | 4,0 mm | drevotrieska | tvrdé drevo | preglejka | dyha | lamino |

| | | | | | | |
|----------------|----------------|--|---|-----------|------|----------|
| obj. číslo | 8805012 | RÝCHLY HRUBÝ REZ |  | | | |
| pracovná dĺžka | 126 mm |      | | | | |
| materiál | HCS | | | | | |
| prerez | 5 – 100 mm | | | | | |
| hrúbka | 1,2 mm | | | | | |
| veľkosť zubov | 4,0 mm | drevotrieska | tvrdé drevo | preglejka | dyha | stavebné |

Pílové listy do priamočiarych píl EXTOL® PREMIUM

| | | | | | |
|----------------|----------------|---|---|-----------|-------|
| obj. číslo | 8805201 | KRIVKOVÝ REZ |  | | |
| pracovná dĺžka | 57 mm |      | | | |
| materiál | Bi-metal | | | | |
| prerez | 1 – 3 mm | | | | |
| hrúbka | 1,0 mm | | | | |
| veľkosť zubov | 1,5 mm | hliník | ocelový plech | ost. kovy | plast |

| | | | | |
|----------------|----------------|---|---|-------|
| obj. číslo | 8805203 | ČISTÝ REZ |  | |
| pracovná dĺžka | 75 mm |    | | |
| materiál | Bi-metal | | | |
| prerez | 3 – 30 mm | | | |
| hrúbka | 1,0 mm | | | |
| veľkosť zubov | 2,5 mm | tvrdé drevo | lamino | plast |

| | | | | | | |
|----------------|----------------|---|---|-----------|-------|-------|
| obj. číslo | 8805205 | ODOLNÝ PROTI ZLOMENIU |  | | | |
| pracovná dĺžka | 106 mm |       | | | | |
| materiál | Bi-metal | | | | | |
| prerez | 2,5 – 6 mm | | | | | |
| hrúbka | 1,0 mm | | | | | |
| veľkosť zubov | 1,8 mm | hliník | ocelový plech | ost. kovy | rúrky | plast |

obj. číslo **8805100** LISTY DO PRIAMOČIAREJ PÍLY – MIX, SÚPRAVA 5 KS



Úvod

Vážený zákazník,

ďakujeme za dôveru, ktorú ste prejavili značke Extol® kúpou tohto výrobku.

Výrobok bol podrobený testom spoľahlivosti, bezpečnosti a kvality predpísaným normami a predpismi Európskej únie.

S akýmikoľvek otázkami sa obráťte na naše zákaznicke a poradenské centrum:

www.extol.sk

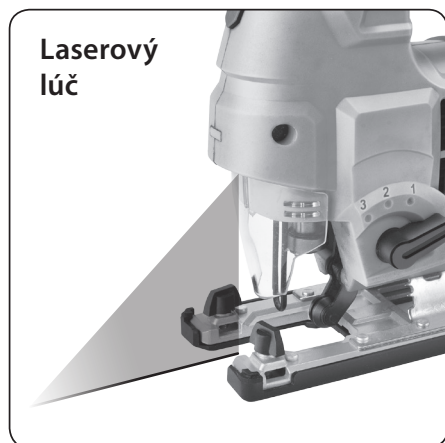
Fax: +421 2 212 920 91 Tel.: +421 2 212 920 70

Distribútor pre Slovenskú republiku: Madal Bal s.r.o., Pod gaštanmi 4F, 821 07 Bratislava

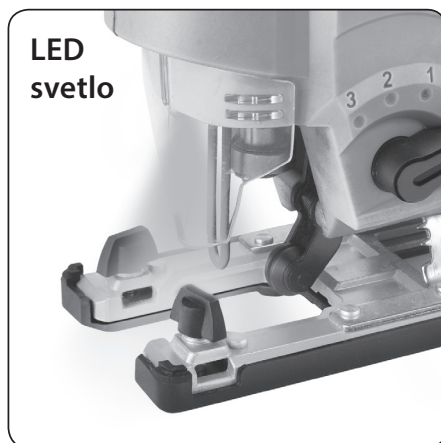
Výrobca: Madal Bal a. s., Průmyslová zóna Příluky 244, 76001 Zlín, Česká republika

Dátum vydania: 21. 3. 2018

I. Charakteristika – účel použitia



Laserový lúč

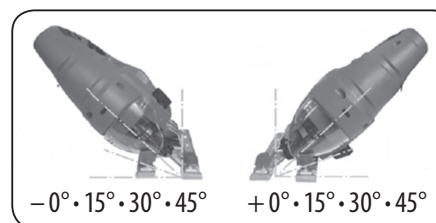


LED svetlo

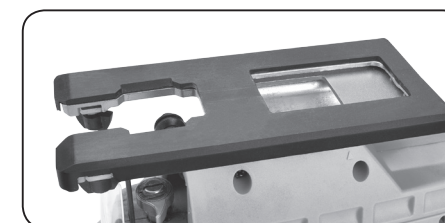
Obr. 1

✓ **Priamočiara píla Extol® Premium 8893103** s laserom a LED svetlom je určená na vykonávanie deliacich a tvarových rezov najmä do dreva a drevotriesky, ďalej tiež do kovu, umelých hmôt, gumy a keramiky s použitím na to určených pílových listov.

✓ **Silný motor** pre väčšiu hĺbku rezu.
✓ **Laser** na presné vedenie línie rezu a **LED svetlo** na osvetlenie pracovného miesta (napájanie zo siete). Laser, LED svetlo je možné používať súčasne, jeden z variantov alebo žiadny. Laser a LED svetlo sa napájajú zo siete (nie z batérií).



Obr. 2



Obr. 3



- ✓ Nastaviteľný zvislý uhol rezu $\pm 0^\circ, 15^\circ, 30^\circ, 45^\circ$ (obr. 2).
- ✓ **Elektronická predvoľba otáčok** pre optimálnu efektívitu a vykonanie práce vzhľadom na rezaný materiál.
- ✓ **Rýchlopínacie beznástrojové upnutie** pílového listu pre jednoduchú a rýchlu výmenu.
- ✓ **Odnímateľný plastový kryt** na spodku základne na ochranu materiálov s povrchom náchylným na poškrabanie a na tlmenie vibrácií (pozrite obr. 3).
- ✓ **Nastaviteľný predkmit (3 + 0)** pre rýchlejšie rezanie vzhľadom na druh rezaného materiálu, lepší prestup krivkovými rezními a predĺženie životnosti pílového listu.
- ✓ Nastavenie **odfukovania pilín** z miesta rezu pre viditeľnosť reznej línie alebo odsávanie prachu pripojením externého odsávania (prepínanie tlačídlom).

✓ Funkcia **SOFT START** zaisťuje pozvoľný nábeh kmitov do maximálnej nastavenej rýchlosti, čo zvyšuje bezpečnosť, šetrí motor a znižuje nábehový odber prúdu.

✓ Píla je určená na **upnutie pílových listov s príchýtkou Bosch** (pozrite obr. 4), tieto listy bývajú kompatibilné pre píly značky Makita, Metabo, Festool atď.



Obr. 4

✓ Možnosť **pripojenia externého odsávania** prachu pre čistotu na pracovisku a ochranu zdravia pri práci.



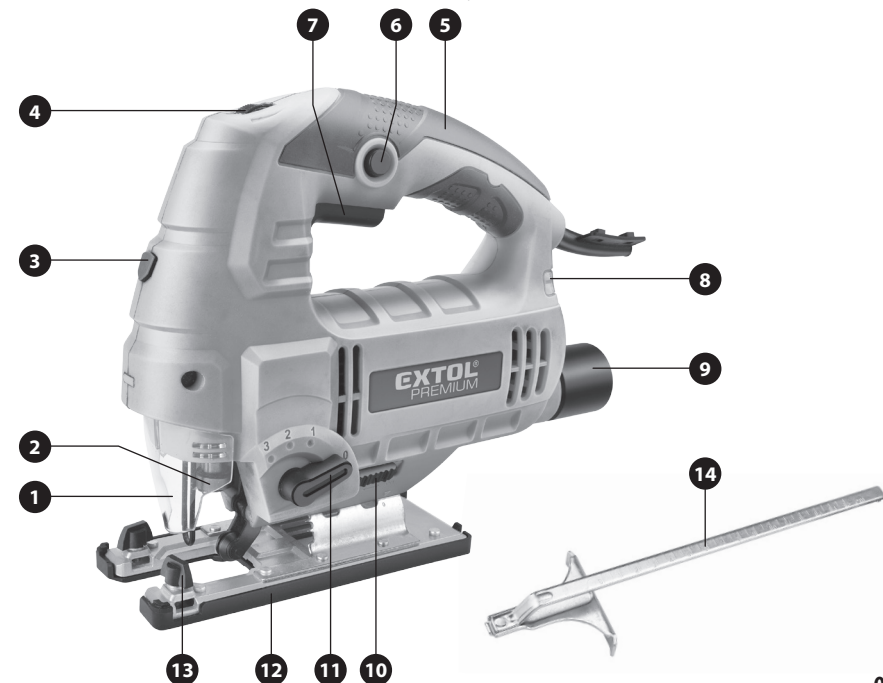
II. Technické údaje

| Objednávacie číslo | 8893103 |
|---|---|
| Príkon | 800 W |
| Napájacie napätie/frekvencia | 220 – 240 V~ 50 Hz |
| Počet kmitov bez zaťaženia | 0 – 3 000 min ⁻¹ |
| Max. hĺbka rezu | drevo: 110 mm ocel: 10 mm hliník: 15 mm |
| Nastaviteľný zvislý uhol rezu | ± 0°, 15°, 30°, 45° |
| Počet stupňov predkmitu | 3 + 0 |
| Veľkosti predkmitu | 0; 1; 1,25; 1,5 mm |
| Počet nastaviteľných rýchlostných stupňov | 6 |
| Krytie | IP20 |
| Vnútrotný/vonkajší priemer koncovky na odsávanie prachu | 35,5 mm/37,8 mm |
| Trieda lasera, vlnová dĺžka, výkon | 2; λ = 635 nm; P < 1 mW |
| Hmotnosť | 2,3 kg |
| Trieda ochrany | II |
| Hladina akustického tlaku | 83,89 dB(A); neistota K = 3 dB(A) |
| Hladina akustického výkonu | 94,89 dB(A); neistota K = 3 dB(A) |
| Hladina vibrácií na rezanie dreva (súčet troch osí); neistota K | a _{h, CW} = 13,621 m/s ² ; K = 1,5 m/s ² |
| Hladina vibrácií na rezanie ocele (súčet troch osí); neistota K | a _{h, CM} = 6,561 m/s ² ; K = 1,5 m/s ² |

⚠ VÝSTRAHA

- Deklarovaná súhrnná hodnota vibrácií a deklarovaná hodnota emisie hluku sa zmerala v súlade so štandardnou skúšobnou metódou a smie sa použiť na porovnanie jedného náradia s iným. Deklarovaná súhrnná hodnota vibrácií a deklarovaná hodnota emisie hluku sa smie takisto použiť na predbežné stanovenie expozície.
- Emisia vibrácií a hluku počas skutočného používania náradia sa môže líšiť od deklarovanych hodnôt v závislosti od spôsobu, akým sa náradie používa, najmä aký druh obrobku sa opracováva.
- Je nutné určiť bezpečnostné merania na ochranu obsluhujúcej osoby, ktoré sú založené na zhodnotení expozície v skutočných podmienkach používania (počítat' so všetkými časťami pracovného cyklu, ako je čas, kedy je náradie vypnuté a kedy beží naprázdno, okrem času spustenia).
- Hladina akustického výkonu presahuje hodnotu 85 dB(A), preto pri práci používajte vhodnú ochranu sluchu.

III. Súčasti a ovládacie prvky



Obr. 5, Pozícia – popis

- 1) Ochranný kryt
- 2) Prichytenie pílového listu
- 3) Ovládacie tlačidlo pre laser a/alebo LED pracovné svetlo
- 4) Regulácia rýchlosti kmitania
- 5) Rukoväť
- 6) Aretácia prevádzkového spínača
- 7) Prevádzkový spínač
- 8) LED kontrolka na pripojenie k napájacej sieti
- 9) Koncovka na pripojenie externého odsávania
- 10) Prepínač na odkukovanie pilín z rezu, alebo odsávanie
- 11) Nastavenie stupňa predkmitu pílového listu
- 12) Plastový kryt základovej dosky
- 13) Skrutky na zaistenie bočného vodidla
- 14) Bočné vodidlo (doraz pozdĺžneho rezu)

IV. Pred uvedením do prevádzky

⚠ VÝSTRAHA

- Pred použitím si prečítajte celý návod na použitie a ponechajte ho priložený pri výrobku, aby sa s ním obsluha mohla oboznámiť. Pokiaľ výrobok komukoľvek požíciate alebo ho predávate, priložte k nemu aj tento návod na použitie. Zabráňte poškodeniu tohto návodu. Výrobca nenesie zodpovednosť za škody či zranenia vzniknuté používaním prístroja, ktoré je v rozpore s týmto návodom. Pred použitím prístroja sa oboznámte so všetkými ovládacími prvkami a súčasťami a tiež so spôsobom vypnutia prístroja, aby ste ho mohli v prípade nebezpečnej situácie ihneď vypnúť. Pred použitím skontrolujte pevné upevnenie všetkých súčastí a skontrolujte, či nejaká časť prístroja, ako napr. bezpečnostné ochranné prvky nie sú poškodené, či zle nainštalované alebo či nechýbajú na svojom mieste. Za poškodenie sa tiež považuje poškodená či narušená izolácia prírodného kábla. Prístroj s poškodenými alebo

chýbajúcimi časťami nepoužívajte a zaistite jeho opravu či náhradu v autorizovanom servise značky Extol® – pozrite kapitolu Servis a údržba alebo webové stránky v úvode návodu.

! VÝSTRAHA

- Pred inštaláciou, čistením a servisnými úkonmi pily sa uistite, že je prívodný kábel pily odpojený od zdroja el. prúdu.

VOLBA/UPEVNENIE/VÝMENA PÍLOVÉHO LISTU



- Pri manipulácii s pílovým listom odporúčame používať rukavice, pretože ostrý pílový list môže spôsobiť zranenie. Pred výmenou pílového listu po použití pily vyčkejte, až pílový list vychladne, inak hrozí nebezpečenstvo popálenia v prípade, že nebudú použité rukavice.

- Do pily vložte pílový list, ktorý je určený iba na rezanie daného typu materiálu. Použitie nevhodného listu povedie k horšiemu reznému výkonu, kvalite vykonaného rezu a k rýchlejšiemu poškodeniu listu. O vhodnosti použitia pílového listu vzhľadom na daný materiál sa informujte u predajcu pílových listov.

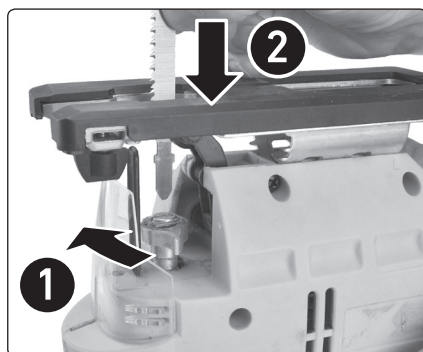
- Dĺžka pílového listu by nemala nadbytočne presahovať šírku rezaného materiálu.

- Na rezanie úzkych kriviek použite úzke pílové listy.

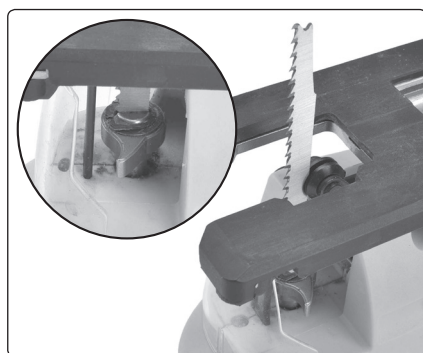
- Používajte iba nepoškodené pílové listy, ktoré nie sú nijako poprehýbané.

- Používajte iba ostré pílové listy. Použitie tupých listov znižuje rezný výkon.

- Výmenu a doťahovanie pílových listov vykonávajte, ak je prívodný kábel odpojený od zásuvky s el. prúdom.



Obr. 6a



Obr. 6b

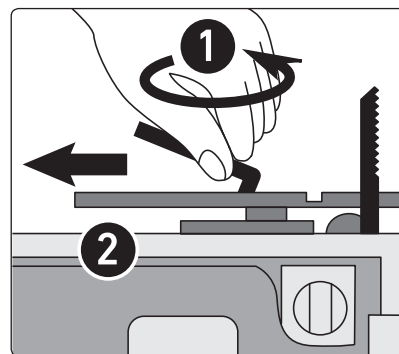
1. Celkom vychýľte páčku upínacieho systému pílového listu (krok 1 obr. 6a) a za pridržanie páčky v tejto polohe do upínacieho systému zasuňte čo najhlbšie upínaciu koncovku pílového listu v orientácii podľa (pozrite krok 2 obr. 6a). Neozubená časť pílového listu musí byť v drážke vodiaceho kolieska.
2. Potom páčku upínacieho systému uvoľnite a ťahom rukou za pílový list sa presvedčte, či je riadne upnutý. Pokiaľ nie je, skúste list pritlačiť do upínacieho systému bez vychyľovania páčky, tým by mal plátok „zacvaknúť“ do upínacieho systému. Pokiaľ k tomu nedôjde, je nutné postup opakovať, kým nedôjde k pevnému zaisteniu pílového listu. Správne upnutý plátok je zobrazený na obr. 6b.

! UPOZORNENIE

- Pred použitím pily sa vždy presvedčte, či je pílový list riadne upnutý v upínacom systéme pily.

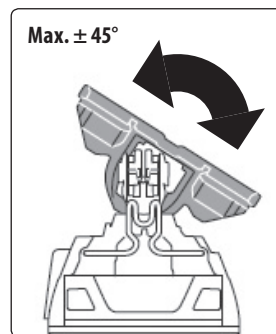
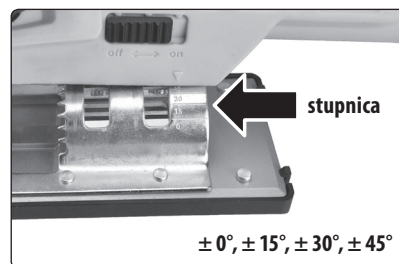
NASTAVENIE ZVISLÉHO UHLA REZU

1. Hexovým kľúčom povolte skrutky na spodku základovej dosky a doskou mierne zatiahnite smerom vzad.



Obr. 7

2. Nastavte sklon základovej dosky v rozsahu $\pm 0^\circ$, $\pm 15^\circ$, $\pm 30^\circ$, $\pm 45^\circ$ a mierne ju posuňte smerom vpred tak, aby kovové výčnelky zapadli do drážok základovej dosky. Základovú dosku v nastavenom uhle sklonu potom opäť zaistíte oboma skrutkami.



Obr. 8

3. Správnosť nastaveného uhla overte skúšobným rezom.

NASTAVENIE PREDKMITU A RÝCHLOSTI KMITANIA PÍLOVÉHO LISTU

- ➔ Stupeň predkmitu 0 – 3 nastavte prepínačom, pozrite obr. 5, pozícia 11.
- ➔ Rýchlostný stupeň kmitania nastavte otáčaním regulačného kolieska, pozrite obr. 5, pozícia 4.

V tabuľke 1 je uvedená veľkosť predkmitu v rámci prednastaveného stupňa predkmitu.

| Stupeň predkmitu | Veľkosť predkmitu |
|------------------|-------------------|
| 0 | 0 mm |
| 1 | 1 mm |
| 2 | 1,25 mm |
| 3 | 1,5 mm |

Tabuľka 1

V tabuľke 2 je uvedená rýchlosť kmitania v rámci nastaveného rýchlostného stupňa.

| Rýchlostný stupeň | Počet kmitov (min ⁻¹) |
|-------------------|-----------------------------------|
| 1 | 0 |
| 2 | 1 200 |
| 3 | 1 700 |
| 4 | 2 200 |
| 5 | 2 700 |
| 6 | 3 000 |

Tabuľka 2

- Nižšie je uvedený vzťah medzi nastaveným stupňom predkmitu a rýchlosťou kmitania pílového listu tak, aby sa dosiahol optimálny výsledok rezania.
- Správne zvolený stupeň predkmitu vo vzťahu k rýchlosti kmitania urýchľuje rezanie, predlžuje životnosť pílového listu, uľahčuje prechod krivkami a znižuje preťaženie pily.

➔ **Rezanie bez predkmitu (stupeň 0) alebo so stupňom predkmitu I pri nízkej rýchlosti kmitania je určené na tvrdé materiály (kovy, keramika, tvrdé drevo – hrab, agát, tis atď.).**



➔ **Stupeň predkmitu 1 – 2 pri nižšej až strednej rýchlosti kmitania je určený na stredne tvrdé drevo (jaseň, dub, orech, brest), preglejku a plast.**

➔ **Stupeň predkmitu 3 pri strednej až najvyššej rýchlosti je určený pre mäkké drevo (borovica, smrekovec, smrek, lipa) a drevotriestu.**

ODFUKOVANIE/ODSÁVANIE PILÍN

- Píla je vybavená prepínacím tlačidlom na volbu odľukovania prachu z miesta rezu, keď nie je pripojené externé odsávanie prachu.
- Pokiaľ nebude pripojené externé odsávanie prachu, prepínacie tlačidlo (obr. 5, pozícia 10) prepnete do pozície „OFF“. To zaisťuje odľukovanie pilín z miesta rezu. Pokiaľ bude tlačidlo v pozícii „ON“, bude sa hromadiť prach pred rezom.
- Pre externé odsávanie prachu (pre pripojenie vonkajšieho vysávača) prepnete prepínacie tlačidlo do pozície „ON“.
- Pre zvýšenie ochrany zdravia pri práci a čistoty na pracovisku odporúčame k píle pripojiť externé odsávanie pilín a prachu vhodným priemyselným vysávačom. Prach je zdraviu škodlivý, obzvlášť keď je rezaný materiál chemicky ošetrovaný. Prach z dubového či bukového dreva sa považuje za karcinogén. Azbest sa nesmie z dôvodu nebezpečnosti opracovávať. Na opracovanie azbestu sa musí použiť špeciálne ochranné vybavenie.

POUŽITIE BOČNÉHO VODIDLA POZDĽŽNEHO REZU

- Doraz pozdĺžneho rezu (bočné vodidlo) umožňuje viesť presnú líniu rezu pozdĺž hrany rezaného materiálu a tiež zabraňuje zvieraniu listu počas rezania.
- Doraz nachádza uplatnenie aj pri rezaní dielov s rovnakou šírkou po celej svojej dĺžke.
- Doraz pozdĺžneho rezu (Obr. 5, pozícia 14) zasuňte do drážok na základovej doske a zaisťte ho skrutkami (obr. 5, pozícia 13).

NASTAVENIE LASERA A LED SVETLA

- Na presné vedenie reznej línie je možné použiť laser, ktorý vytvorí laserovú reznú líniu. Na to je možné mať zapnuté LED svetlo pre lepšie osvetlenie pracovného miesta. S pílou je možné pracovať bez zapnutého lasera aj bez zapnutého LED svetla. Na prepínanie medzi laserom a LED svetlom slúži tlačidlo v prednej časti píly (obr. 5, pozícia 3).
- LED svetlo, ktoré je súčasťou priamočiarej píly nie je určené a ani nie je svojimi parametrami vhodné na osvetlenie obytných priestorov.

V. Zapnutie/vypnutie píly/ aretácie prevádzkového spínača

⚠ UPOZORNENIE

- Pred zasunutím vidlice napájacieho kábla do zásuvky s el. prúdom skontrolujte, či napätie uvedené na štítku píly zodpovedá hodnote napätia v zásuvke. Túto pílu je možné používať v rozmedzí napätia 220 – 240 V~ 50 Hz.

ZAPNUTIE

1. Zasuňte vidlicu prírodného kábla píly do zásuvky s elektrickým prúdom
2. Stlačením prevádzkového spínača (Obr. 5, pozícia 7) uveďte pílu do chodu.

ARETÁCIA PREVÁDZKOVÉHO SPÍNAČA

- Zaaretované tlačidlo prevádzkového spínača je možné použiť pri vykonávaní dlhších rezov.
- Stlačte prevádzkový spínač (obr. 5, pozícia 7) a potom tlačidlo aretácie prevádzkového spínača (obr. 5, pozícia 6).
- Pre odblokovanie aretácie prevádzkového spínača prevádzkový spínač stlačte, tým dôjde k jeho odblokovaniu.
- Pred použitím píly si funkciu aretácie a odblokovanie prevádzkového spínača vyskúšajte.

VYPNUTIE

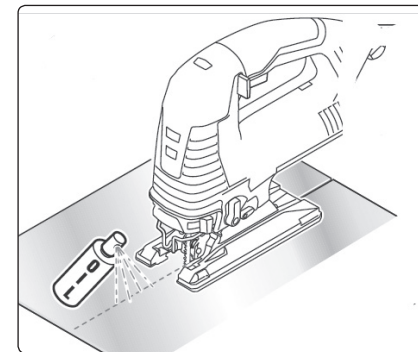
- Pílu vypnite uvoľnením prevádzkového spínača.

VI. Spôsob práce

1. Pílu uchopte za rukoväť, uveďte ju do chodu a prednou časťou základovej dosky ju položte na rezanú plochu tak, aby bol pílový plátok pred líniou rezu (nesmie sa dotýkať materiálu).
2. Pílu potom vedte po ploche rezaného materiálu k reznej línii a pílu rovnomerným plynulým pohybom bez nadmerného prítlaku vedte v smere línie rezu, kým nedôjde k dokončeniu rezu.

⚠ UPOZORNENIE

- Rez vykonávajte rovnomerným pohybom bez vyvíjania nadmerného tlaku. Zabráni sa tým preťaženiu píly a predĺži sa tým životnosť pílového listu.
- Pílu nikdy z bezpečnostných dôvodov neuvádzajte do chodu, ak je pílový list priložený k rezanému materiálu alebo vnútri rezu.
- Pri rezaní kovu naneste na líniu rezu chladiaci alebo mazací prostriedok. Uľahčí to rezanie a predĺži životnosť pílového listu. V tomto prípade nepoužívajte odsávanie kovových pilín.



Obr. 9

- **Ďalšie bezpečnostné pokyny pre prácu s pílou pozrite v kapitole IX a X.**

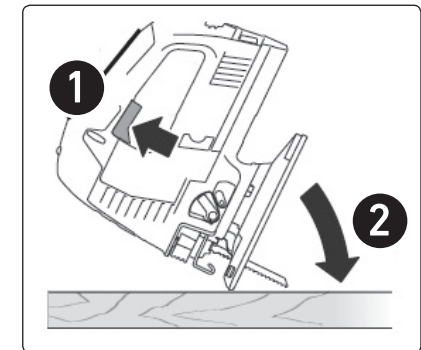
ZANOROVACIE REZANIE

- Zanorovací rez je rez, ktorý nezačína od začiatku rezanej plochy, ale vnútri (obr. 10).
- Zanorovacie rezy je možné vykonávať iba do mäkkého dreva a sadrokartónu. Nie do kovu.

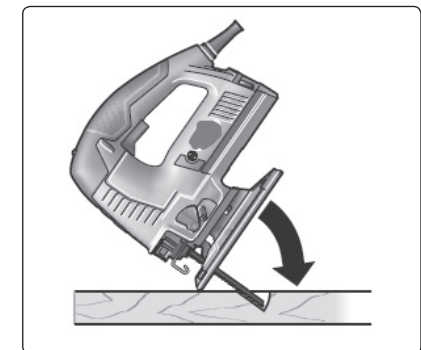
- Na zanorovacie rezy používajte krátke pílové listy určené na mäkké drevo.

POSTUP VYKONÁVANIE ZANOROVACIEHO REZU

1. Kolieskom na nastavenie rýchlostného stupňa kmitania (Obr. 5, pozícia 4) nastavte najvyšší rýchlostný stupeň.
2. Pílu, ktorá nie je uvedená do chodu, priložte prednou stranou základovej dosky k rezanej ploche (obr. 10).
3. Pílu uveďte do chodu a pomaly základovou doskou píly klesajte k rezanej ploche (obr. 10), pričom sa pílový plátok bude zarezávať do materiálu (obr. 11).

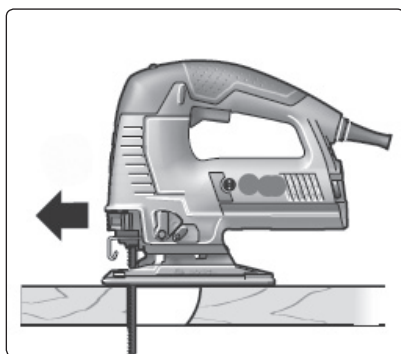


Obr. 10



Obr. 11

4. Až bude píla celou plochou základovej dosky priložená na plochu rezaného materiálu, vedte pílu štandardným spôsobom (obr. 12).



Obr. 12

VII. Údržba, servis a skladovanie

- Ak je počas používania prístroja zjavné iskrenie, alebo ak je jeho chod nepravidelný, nechajte v autorizovanom servise značky Extol® skontrolovať opotrebenie uhlíkových kief (servisné miesta nájdete na webových stránkach v úvode návodu alebo u predajcu). Kontrolu a výmenu uhlíkov nerobte sami, pretože je nutný zásah do elektrickej časti prístroja. Uhlíky je nutné vymeniť originálnymi kusmi od výrobcu pre daný model náradia, najlepšie oba súčasne.
- Udržujte čisté vetracie otvory motora. Zanesené otvory bránia prúdeniu vzduchu, čo môže viesť k poškodeniu prístroja či dokonca k požiaru v dôsledku nedostatočného chladenia prúdom vzduchu.
- Na čistenie prístroja používajte vlhkú handričku namočenú v roztoku saponátu, zabráňte ale vniknutiu vody do náradia. Nepoužívajte žiadne agresívne čistiace prostriedky a rozpúšťadlá. Mohlo by to spôsobiť poškodenie plastového krytu prístroja.
- Očistený prístroj skladujte na suchom mieste mimo dosahu detí s teplotami do 45 °C. Náradie chráňte pred priamym slnečným žiarením, sálavými zdrojmi tepla, vysokou vlhkosťou a vniknutím vody.
- Na opravu prístroja sa musia použiť originálne diely od výrobcu.
- V prípade potreby záručnej opravy výrobku sa obráťte na obchodníka, u ktorého ste výrobok kúpili, a ktorý zaistí opravu v autorizovanom servise značky Extol®. Pre pozáručnú opravu sa obráťte priamo na autorizovaný servis značky Extol® (servisné miesta nájdete na webových stránkach v úvode návodu).

- Bezplatná záručná oprava sa vzťahuje iba na výrobné chyby výrobku (skryté a vonkajšie) a nevzťahuje sa na opotrebenie výrobku v dôsledku nadmernej záťaže či bežného používania alebo na poškodenie výrobku spôsobené nesprávnym používaním.
- V prípade sporu medzi kupujúcim a predávajúcim vo vzťahu kúpnej zmluvy, ktorý sa nepodarilo medzi stranami urobiť priamo, má kupujúci právo obrátiť sa na obchodnú inšpekciu ako subjekt mimosúdneho riešenia spotrebiteľských sporov. Na webových stránkach obchodnej inšpekcie je odkaz na záložku „ADR – mimosúdne riešenie sporov“.

VIII. Odkaz na štítok a piktogramy



| | |
|---------------|---|
| | Pred použitím si starostlivo preštudujte návod na použitie. |
| | Zodpovedá príslušným požiadavkám EÚ. |
| | Používajte ochranu zraku, sluchu a dýchacích ciest. |
| | Elektroodpad, pozrite ďalej. |
| | Laserové žiarenie! Nezoberajte sa do zväzku. Laserové zariadenie triedy 2. |
| Sériové číslo | Na štítoku je uvedené sériové číslo, ktoré vyjadruje rok, mesiac výroby a číslo výrobnej série. |

IX. Všeobecné bezpečnostné pokyny pre elektrické náradie

⚠ VÝSTRAHA!

Je nutné prečítať všetky bezpečnostné pokyny, návod na používanie, obrázky a predpisy dodané

s týmto náradím. Nedodržanie všetkých nasledujúcich pokynov môže viesť k úrazu elektrickým prúdom, k vzniku požiaru a/alebo k vážnemu zraneniu osôb.

Všetky pokyny a návod na používanie musíte uschovať, aby bolo možné do nich neskoršie nahliadnúť.

Výrazom „elektrické náradie“ vo všetkých ďalej uvedených výstražných pokynoch je myslené elektrické náradie napájané (pohyblivým prívodom) zo siete, alebo elektrické náradie napájané z batérií (bez pohyblivého prívodu).

1) BEZPEČNOSŤ PRACOVNÉHO PROSTREDIA

- Pracovisko je potrebné udržiavať v čistote a dobre osvetlené. Neporiadok a tmavé priestory bývajú príčinou nehôd.
- Nepoužívajte elektrické náradie v prostredí, kde hrozí nebezpečenstvo výbuchu, kde sa vyskytujú horľavé kvapaliny, plyny alebo prach. V elektrickom náradí vznikajú iskry, ktoré môžu zapáliť prach alebo výparu.
- Pri používaní elektrického náradia zabráňte v prístupe deťom a ďalším osobám. Ak budete rušeni, môžete stratiť kontrolu nad vykonávanou činnosťou.

2) ELEKTRICKÁ BEZPEČNOSŤ

- Vidlice pohyblivého prívodu elektrického náradia musia vyhovovať sieťovej zásuvke. Vidlice sa nesmú žiadnym spôsobom upravovať. S náradím, ktoré má ochranné spojenie so zemou, sa nesmú používať žiadne zásuvkové adaptéry. Vidlice, ktoré nie sú znehodnotenú úpravami a príslušné zásuvky obmedzia nebezpečenstvo úrazu elektrickým prúdom.
- Obsluha sa nesmie telom dotýkať uzemnených predmetov, ako je napr. potrubie, teleso ústredného vykurovania, sporáky a chladničky. Nebezpečenstvo úrazu elektrickým prúdom je väčšie, ak je vaše telo spojené so zemou.
- Elektrické náradie nesmiete vystavovať dážďu, vlhku alebo aby bolo mokré. Ak sa do elektrického náradia dostane voda, zvýši sa nebezpečenstvo úrazu elektrickým prúdom.
- Pohyblivý prívod sa nesmie používať na iné účely. Elektrické náradie sa nesmie nosiť alebo ťahať za prívod, ani sa NESMIE ťahať za prívod odpojovať vidlica zo zásuvky. Prívod je treba chrániť pred teplom, masťno-

tu, ostrými hranami alebo pohyblivými časťami. Poškodené alebo zamotané prívody zvyšujú nebezpečenstvo úrazu elektrickým prúdom.

- Ak elektrické náradie používate vonku, používajte predlžovací kábel vhodný na vonkajšie použitie. Používanie predlžovacieho prívodu na použitie vonku obmedzuje nebezpečenstvo úrazu elektrickým prúdom.
 - Ak používate elektrické náradie vo vlhkých priestoroch, používajte napájanie chránené prúdovým chráničom (RCD). Používanie RCD obmedzuje nebezpečenstvo úrazu elektrickým prúdom. Pojem „prúdový chránič (RCD)“ môže byť nahradený pojmom „hlavný istič obvodu (GFCI)“ alebo „istič unikajúceho prúdu (ELCB)“.
- ### 3) BEZPEČNOSŤ OSÔB
- Pri používaní elektrického náradia musí byť obsluha pozorná, musí sa venovať tomu, čo práve robí a musí sa sústrediť a trieťovo uvažovať. Elektrické náradie sa nesmie používať, ak je obsluha unavená alebo pod vplyvom drog, alkoholu alebo liekov. Chvilková nepozornosť pri používaní elektrického náradia môže viesť k vážnemu poraneniu osôb.
 - Používať osobné ochranné pracovné prostriedky. Vždy používajte ochranu očí. Ochranné pomôcky ako je napr. respirátor, bezpečnostná obuv s úpravou proti šmyku, tvrdá pokrývka hlavy alebo ochrana sluchu, používané v súlade s podmienkami práce, znižujú nebezpečenstvo poranenia osôb.
 - Musíte zabrániť neúmyselnému spusteniu stroja. Uistite sa, či je spínač pred zapojením vidlice do zásuvky a/alebo pri pripájaní batériovej súpravy, zdvíhaním alebo prenášaním náradia v polohe vypnuté. Prenášanie náradia s prstom na spínači alebo zapájanie vidlice náradia so zapnutým spínačom môže byť príčinou nehôd.
 - Skôr ako náradie zapnete, odstráňte všetky nastavovacie nástroje alebo kľúče. Nastavovací nástroj alebo kľúč, ktorý necháte pripevnený k otáčajúcej sa časti elektrického náradia, môže byť príčinou poranenia osôb.
 - Obsluha musí pracovať len tam, kde bezpečne dosiahne. Obsluha musí vždy udrž-

avať stabilný postoj a rovnováhu. To umožní lepšiu kontrolu nad elektrickým náradím v nepredvídateľných situáciách.

- f) **Vhodne sa obliekajte. Nepoužívajte voľné odevy ani šperky. Obsluha musí dbať na to, aby mala clasy a odev dostatočne ďaleko od pohyblivých častí. Voľné odevy, šperky a dlhé vlasy môžu zachytiť pohybujuce sa časti.**
- g) **Ak sú k dispozícii prostriedky na pripojenie zariadenia na odsávanie a zachytávanie prachu, zaistite, aby také zariadenia boli pripojené a správne používané. Používanie týchto zariadení môže obmedziť nebezpečenstvo spôsobené vznikajúcim prachom.**
- h) **Obsluha nesmie dopustiť, aby sa z dôvodu rutiny, ktorá vychádza z častého používania náradia, stala samolúbou a začala ignorovať zásady bezpečnosti náradia. Neopatrná činnosť môže v zlomku sekundy spôsobiť závažné poranenie.**

4) POUŽÍVANIE A ÚDRŽBA ELEKTRICKÉHO NÁRADIA

- a) **Elektrické náradie sa nesmie preťažovať. Používajte správne elektrické náradie, ktoré je určené na vykonávanú prácu. Správne elektrické náradie bude lepšie a bezpečnejšie vykonávať prácu, na ktorú bolo skonštruované.**
- b) **Nepoužívajte elektrické náradie, ktoré nejde zapnúť a vypnúť spínačom. Každé elektrické náradie, ktoré nejde ovládať spínačom, je nebezpečné a musí byť opravené.**
- c) **Pred akýmkoľvek nastavením, výmenou príslušenstva alebo pred uskladnením elektrického náradia je treba vytiahnuť vidlicu zo sieťovej zásuvky a/alebo odobrať batériovú súpravu z elektrického náradia, ak je odnímateľná. Tieto preventívne bezpečnostné opatrenia obmedzujú nebezpečenstvo náhodného spustenia elektrického náradia.**
- d) **Nepoužívané elektrické náradie uskladňujte mimo dosahu detí a nedovoľte osobám, ktoré neboli zoznamované s elektrickým náradím alebo s týmito pokynmi, aby náradie používali. Elektrické náradie je v rukách neskúsených užívateľov nebezpečné.**

e) **Elektrické náradie a príslušenstvo je nutné dodržiavať. Kontrolujte nastavenie pohyblivých sa častí a ich pohyblivosť, zameriavajte sa na praskliny, zlomené súčasti a akékoľvek ďalšie okolnosti, ktoré by mohli ohroziť funkčnosť elektrického náradia. Ak je náradie poškodené, pred ďalším použitím zaistite jeho opravu. Mnoho nehôd je spôsobených nedostatočnou údržbou elektrického náradia.**

- f) **Rezacie nástroje je treba udržiavať ostré a čisté. Správne udržiavané a nabrúsené rezacie nástroje sa zachytia alebo zablokujú o materiál s oveľa menšou pravdepodobnosťou a práca s nimi sa ľahšie kontroluje.**
- g) **Elektrické náradie, príslušenstvo, pracovné nástroje atď, používajte v súlade s týmito pokynmi, takým spôsobom, aký je predpísaný pre konkrétne elektrické náradie, a to s ohľadom na dané podmienky práce a druh vykonávanej práce. Používanie elektrického náradia na vykonávanie iných činností, než tých pre ktoré bolo určené, môže viesť k nebezpečným situáciám.**
- h) **Rukoväte a povrchy na uchopenie je treba udržiavať suché, čisté a bez mastnoty. Šmyklivé rukoväte a povrchy na uchopenie neumožňujú v neočakávaných situáciách bezpečné držanie a kontrolu náradia.**

5) SERVIS

- a) **Opravy elektrického náradia zverte kvalifikovanej osobe, ktorá bude používať identické náhradné diely. Tak bude zaistená rovnaká úroveň bezpečnosti elektrického náradia, ako bola pred jeho opravou.**

X. Doplnkové bezpečnostné pokyny pre priamočiaru pílu

- **Používajte iba pílové listy v bezchybnom stave.** Ohnuté, prasknuté či tupé listy ihneď nahraďte za bezchybné.
- **Vždy používajte certifikovanú ochranu zraku a sluchu a tiež ochrannú masku dýchacích ciest.** Prach je zdraviu škodlivý. Pri rezaní materiálov, ktoré produkuje veľké množstvo prachu, použite vhodný priemyselný vysávač na odpadový prach.

- Pri vykonávaní činnosti, kde sa rezací nástroj môže dotknúť skrytého vedenia alebo svojho vlastného prívodu, je nutné elektromechanické náradie držať za úchopové izolované povrchy. Dotyk rezacieho nástroja so „živým“ vodičom môže spôsobiť, že sa neizolované kovové časti elektromechanického náradia stanú živými a môžu viesť k úrazu používateľa elektrickým prúdom.
- **Rezaný materiál vždy pevne zaistite vhodným prídržným prostriedkom. Použite svorky alebo iný praktický spôsob, ktorým zabezpečíte a podopriete obrobok na stabilnej základni.** Držanie obrobku rukou alebo proti telu vedie k jeho nestabilite a môže spôsobiť stratu kontroly.
- **Základovú dosku píly vždy priložte celou plochou k ploche rezaného materiálu.** Inak môže dôjsť k vzpríčeniu, zlomeniu pílového listu či k spätnému vrhu píly.
- **Pred priložením pílového listu k rezanému materiálu musí byť píla vždy v chode. Neuvádzajte pílu do chodu vnútri línie rezu. Inak hrozí nebezpečenstvo spätného vrhu.**
- **Udržujte ruky v bezpečnej vzdialenosti od miesta rezu a od pílového listu. Nikdy nesiahajte pod materiál, ktorý režete.**
- **Po ukončení rezu pohyb pílového listu nebrzdte vyvíjaním protitlaku.**
- **Skôr, ako náradie odložíte, vyčkajte, až sa pílový list zastaví.**
- **Pri rezaní kovov sa môže vnútri píly hromadiť vodivý prach a môže sa tak narušiť ochranná izolácia náradia. Pri rezaní kovu odporúčame tiež použiť odsávanie kovového prachu.**
- **Nedovoľte aby sa na pracovisku hromadil prach.** Prach je ľahko zápalný materiál a môže dôjsť k vzniku požiaru.
- **Píla za chodu vytvára elektromagnetické pole, ktoré môže negatívne ovplyvniť fungovanie aktívnych či pasívnych lekárskeho implantátov (kardiostimulátorov) a ohroziť tak život používateľa. Pred používaním tohto náradia sa informujte u lekára alebo výrobcu implantátu, či môžete s týmto prístrojom pracovať.**



XI. Bezpečnostné pokyny pre laser

- Zariadenie obsahuje laser. Nijako nemeňte výkon lasera, pretože by mohlo dôjsť k úrazu z dôvodu vystavenia laserovému žiareniu.
- Nepozerajte sa priamo do laserového lúča, pretože laser môže nevratne poškodiť zrak. Na ochranu pred poškodením očí laserovým žiarením nie je možné použiť slnečné okuliare s UV filtrom ani tzv. laserové okuliare.
- Nemierte laserový lúč do optických prístrojov (do ďalekohľadov a pod.) a nasledujte ho optickými prístrojmi.
- Nemierte laserovým lúčom na iné osoby či zvieratá.
- Nesmerujte laserový lúč na predmety s vysoko reflexným povrchom, môže dôjsť k odrazu laserového lúča a zasiahnutiu očí osôb či zvierat.
- Prístroj nepoužívajte v prostredí s nebezpečenstvom výbuchu a požiaru alebo v silne prašnom prostredí.
- Prístroj môže rušiť citlivé prístroje, napr. kardiostimulátory, načúvacie prístroje atď. Preto zariadenie nepoužívajte v blízkosti lekárskeho prístrojov, v lietadle alebo v blízkosti benzínových púmp či iných miest s nebezpečenstvom vzniku požiaru či výbuchu.
- Súčasťou prístroja sú optické šošovky v otvore vysielajúceho a prijímača laserového lúča. Dbajte na zvýšenú opatrosť pri manipulácii s prístrojom, aby nedošlo k jeho poškodeniu.
- Pokiaľ dôjde k zasiahnutiu očí, ihneď uhnite hlavou bokom.

XII. Likvidácia odpadu

OBALOVÉ MATERIÁLY

- Obalové materiály vyhodte do príslušného kontajnera na triedený odpad.
- Nepoužitelný výrobok nevyhadzujte do zmesového odpadu, ale odovzdajte ho na ekologickú likvidáciu. Podľa smernice 2012/19 EÚ sa nesmie elektrozariadenie vyhadzovať do zmesového odpadu, ale sa musí odovzdať na ekologickú likvidáciu do zberu elektrozariadení. Informácie o zberných miestach a podmienkach spätného zberu elektrozariadení dostanete na obecnom úrade.



XIII. Záručná lehota a podmienky

ZÁRUČNÁ DOBA

Zodpovednosť za chyby (záruka) na Vami zakúpený výrobok platí 2 roky od dátumu zakúpenia podľa zákona. Pri splnení nižšie uvedených obchodných podmienok, ktoré sú v súlade s týmto zákonom, Vám výrobok bude bezplatne opravený.

ZÁRUČNÉ PODMIENKY

- 1) Predávajúci je povinný spotrebiteľovi tovar predviesť (ak to jeho povaha umožňuje) a vystaviť doklad o zakúpení v súlade so zákonom. Všetky údaje v doklade o zakúpení musia byť vypísané nezmazateľným spôsobom v okamžiku predaja tovaru.
- 2) Už počas výberu tovaru dôkladne zvažte, aké funkcie a činnosti od výrobu požadujete. To, že výrobok nevyhovuje Vaším neskorším technickým nárokom, nie je dôvodom k jeho reklamácii.
- 3) Pre uplatnenie nároku na záručnú opravu musí byť tovar predaný s patričným dokladom o zakúpení.
- 4) Pre prijatie tovaru na reklamáciu mal by byť tovar, pokiaľ to bude možné, očistený a zabalený tak, aby počas prepravy nedošlo k poškodeniu (najlepšie v originálnom obale). Z dôvodu presnej diagnostiky poruchy a jej dôkladného odstránenia spolu s výrobkom zašlite aj jeho originálne príslušenstvo.
- 5) Servis nenesie zodpovednosť za tovar poškodený prepravcom.
- 6) Servis tiež nenesie zodpovednosť za zaslané príslušenstvo, ktoré nie je súčasťou základného vybavenia výrobku. Výnimku tvoria prípady, keď príslušenstvo nie je možné odstrániť z dôvodu poruchy výrobku.
- 7) Zodpovednosť za poruchy („záruka“) sa vzťahuje na skryté a viditeľné poruchy výrobku.
- 8) Záručnú opravu je oprávnený vykonávať výhradne autorizovaný servis značky Extol.
- 9) Výrobca zodpovedá za to, že výrobok bude mať po celú dobu zodpovednosti za poruchy vlastnosti a parametre uvedené v technických údajoch, pri dodržaní návodu na použitie.

- 10) Nárok na bezplatnú opravu zaniká v prípade, že:
 - a) výrobok nebol používaný a udržiavaný podľa návodu na obsluhu
 - b) bol prevedený zásah do konštrukcie stroja bez predchádzajúceho písomného povolenia vydaného firmou Madal Bal a.s. alebo autorizovaným servisom značky Extol.
 - c) výrobok bol používaný v iných podmienkach alebo na iné účely, než na ktoré bol určený
 - d) bola niektorá časť výrobku nahradená neoriginálnou súčastou.
 - e) k poškodeniu výrobku alebo nadmernému opotrebovaniu došlo vinou nedostatočnej údržby.
 - f) výrobok havaroval, bol poškodený vyššou mocou či nedbalosťou užívateľa.
 - g) škody vzniknuté pôsobením vonkajších mechanických, teplotných či chemických vplyvov.
 - h) závady boli spôsobené nevhodným skladovaním alebo manipuláciou s výrobkom
 - i) výrobok bol používaný (pre daný typ výrobku) v agresívnom prostredí napr. prašnom, vlhkom.
 - j) výrobok bol použitý nad rámec prípustného zaťaženia.
 - k) bolo prevedené falšovanie dokladu o zakúpení alebo reklamačnej správy.
- 11) Zodpovednosť za poruchy sa nevzťahuje na bežné opotrebenie výrobku alebo na použitie výrobku na iné účely než na tie, na ktoré je určený.
- 12) Zodpovednosť za poruchy sa nevzťahuje na opotrebovanie výrobku, ktoré je prirodzené z dôvodu jeho bežného používania, napr. obrúsenie brúsnych kotúčov, nižšia kapacita akumulátora po dlhodobom používaní atď.
- 13) Poskytnutím záruky nie sú dotknuté práva kupujúceho, ktoré sa k zakúpeniu vecí viažu podľa zvláštnych právnych predpisov.
- 14) Nie je možné uplatňovať nárok na bezplatnú opravu poruchy, na ktorú už bola predávajúci poskytnutá zľava. Pokiaľ spotrebiteľ výrobok svojpomocne opraví, potom výrobca ani predávajúci nenesie zodpovednosť za prípadné poškodenie výrobku alebo zdravotné problémy z dôvodu neodbornej opravy alebo použitia neoriginálnych náhradných dielov.

EÚ Vyhlásenie o zhode

Výrobca Madal Bal a.s. • Bartošova 40/3, 760 01 Zlín • IČO: 49433717

vyhlasuje,

že následne označené zariadenie na základe svojej koncepcie a konštrukcie, rovnako ako na trh uvedené vyhotovenie, zodpovedajú príslušným bezpečnostným požiadavkám Európskej únie. Toto vyhlásenie sa vydáva na výhradnú zodpovednosť výrobcu.

Extol® Premium 8893103
Píla priamočiara 800 W

je v zhode s nasledujúcimi harmonizovanými normami vrátane ich prípadne vydaných pozmeňujúcich platných príloh, pokiaľ existujú:

EN 60745-1:2009, EN 60745-2-11:2010 (do 23. 12. 2019)/EN 62841-1:2015, EN 62841-2-11:2016 (od 23. 12. 2019) EN 55014-1:2006 do 28. 4. 2020/od tohto dátumu EN 55014-1:2017; EN 55014-2:2015; EN 61000-3-2:2014; EN 61000-3-3:2013; EN 60825:2014;

a harmonizačnými predpismi:

2006/42 ES
2011/65 EU
2014/30 EU
2014/35 EU

Kompletizáciu technickej dokumentácie 2006/42 ES vykonal Martin Šenkýř so sídlom na adrese výrobcu. Technická dokumentácia (2006/42 ES) je dostupná na adrese výrobcu.

Miesto a dátum vydania EÚ vyhlásenia o zhode: Zlín 21. 3. 2018

Osoba oprávnená na vypracovanie EÚ vyhlásenia o zhode v mene výrobcu (podpis, meno, funkcia):

Martin Šenkýř
člen predstavenstva spoločnosti výrobcu

ZÁRUČNÝ A POZÁRUČNÝ SERVIS

Pre uplatnenie práva na záručnú opravu tovaru sa obráťte na obchodníka, u ktorého ste tovar zakúpili.

Pre opravu po uplynutí záruky sa tiež môžete obrátiť na náš autorizovaný servis.

Najbližšie servisné miesta nájdete na www.extol.sk. V prípade, že budete potrebovať ďalšie informácie, poradíme Vám na: **Fax: +421 2 212 920 91 Tel.: +421 2 212 920 70 E-mail: servis@madalbal.sk**

Bevezető

Tisztelt Vevő!

Köszönjük Önnek, hogy megvásárolta az Extol® márka termékét!

A terméket az idevonatkozó európai előírásoknak megfelelően megbízhatósági, biztonsági és minőségi vizsgálatoknak vetettük alá.

Kérdéseivel forduljon a vevőszolgálatunkhoz és a tanácsadó központunkhoz:

www.extol.hu Fax: (1) 297-1270 Tel: (1) 297-1277

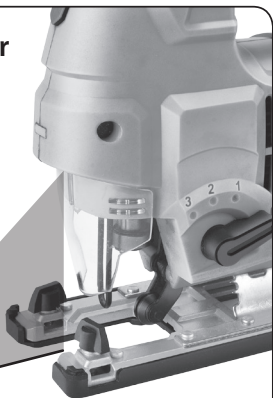
Gyártó: Madal Bal a. s., Průmyslová zóna Příluky 244, 760 01 Zlin Cseh Köztársaság

Forgalmazó: Madal Bal Kft., 1173 Budapest, Régvivám köz 2. (Magyarország)

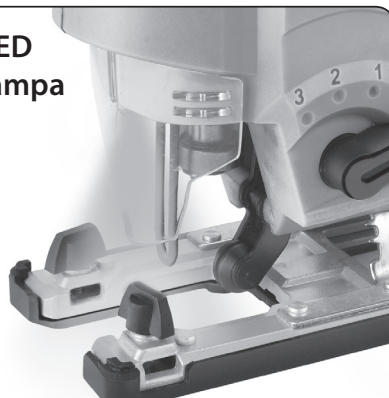
Kiadás dátuma: 2018. 3. 21

I. A készülék jellemzői és rendeltetése

Lézersugár



LED lámpa

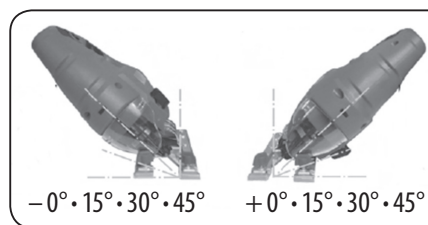


1. ábra

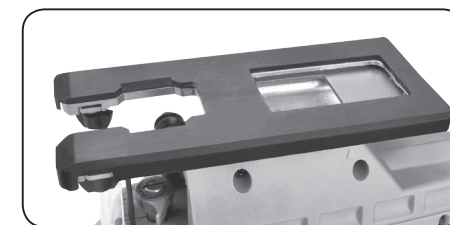
✓ Az **Extol® Premium 8893103 rezgőfűrészszel**, megfelelő fűrészlapok használatával, tömörfa léceket és deszkákat, faforgács és farost lemezeket, műanyagot, kemény gumit, kerámiát vagy fém lemezeket lehet darabolni és fűrészelni, egyenes vagy ívelt vonalban.

✓ **Erős motor** a nagyobb vágásmélységhez.

✓ **Lézer** a fűrész pontos megvezetéséhez a vágási vonalon, és **LED lámpa** a fűrészelési hely megvilágításához (tápellátás az elektromos hálózatról). A lézert és a LED világítást egyidejűleg és önállóan is lehet használni, vagy ki lehet kapcsolni. A lézer és a LED lámpa a hálózatról kapja a tápfeszültséget (nincs beépített elem).



2. ábra



3. ábra



- ✓ Beállítható függőleges fűrészelési szög $\pm 0^\circ, 15^\circ, 30^\circ, 45^\circ$ (2. ábra).
- ✓ **Fordulatszám előválasztó elektronika**, a munkadarab anyagához lehet a rezgésszámot beállítani és növelni a megmunkálás hatékonyságát.
- ✓ **Fűrészlap gyorsbefogó**, a gyors és egyszerű szerszámcserehez.
- ✓ **Levehető talplemez burkolat**, a karcolásra érzékeny anyagok védelméhez és a rezgés csökkentéséhez (lásd a 3. ábrán).
- ✓ A **beállítható előtölés (3+0)** segítségével gyorsabbá tehető a vágás, könnyebb az alakos fűrészelés, valamint a fűrészlapok élettartama is meghosszabbítható.
- ✓ A fűrészelés helyéről és a fűrészelés vonaláról a készülék **elfújja** a port és a forgácsot, illetve a készülék elszívóhoz (ipari porszívóhoz is csatlakoztatható). A fújás vagy elszívás funkció kapcsolóval választható ki.
- ✓ A **SOFT START** (lágýindítás) funkció biztosítja a löketség fokozatos felfutását a beállított értékig, ezzel védi a motort, csökkenti az indítóáramot, és biztonságosabbá teszi a készülék használatát.

✓ A fűrészlap befogóba **Bosch típusú szárral** rendelkező fűrészlapokat lehet befogni (lásd a 4. ábrát), ezt a befogási rendszert használják az egyéb márkák is (pl. Makita, Metabo, Festool stb.), a fűrészlapok kölcsönösen kompatibilisek.

✓ A készülékhez **külső elszívót** lehet csatlakoztatni a por és a forgács hatékony elszívásához, a felhasználó védelme és a munkahely tisztasága érdekében.



4. ábra



II. Műszaki adatok

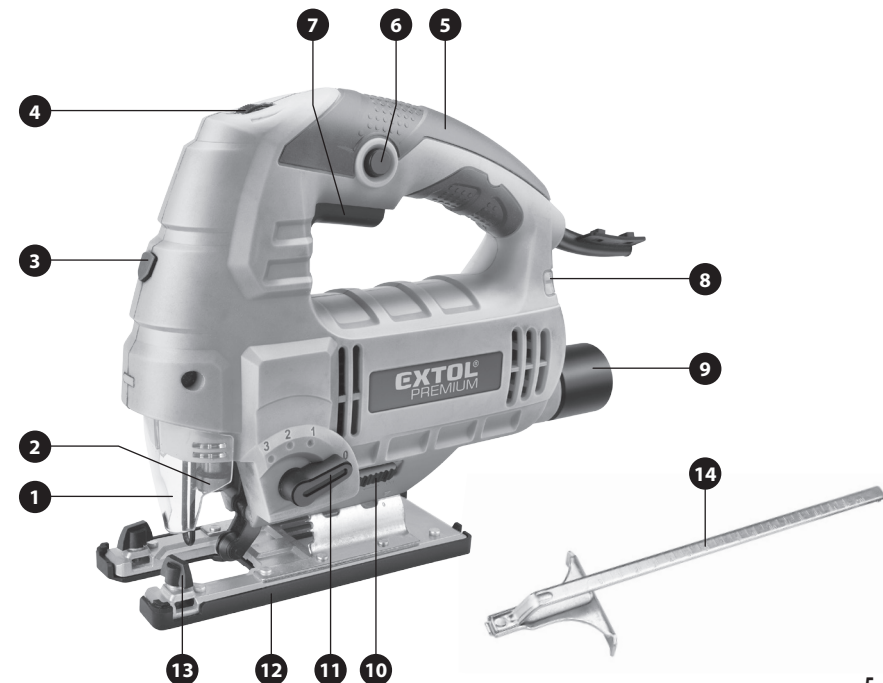
| Rendelési szám | 8893103 |
|---|---|
| Teljesítményfelvétel | 800 W |
| Tápfeszültség/frekvencia | 220-240 V~50 Hz |
| Üresjáratú löketség | 0-3000 1/perc |
| Max. fűrészelési mélység | fa: 110 mm acél: 10 mm alumínium: 15 mm |
| Beállítható függőleges fűrészelési szög | ± 0°, 15°, 30°, 45°. |
| Előtolási fokozatok száma | 3+0 |
| Előtolás | 0; 1; 1,25; 1,5 mm |
| Löketség fokozatok száma | 6 |
| Védettség | IP20 |
| Elszívó csokor belső / külső átmérő | 35,5 mm / 37,8 mm |
| Lézerosztály, hullámhossz, teljesítmény | 2; λ= 635 nm; P <1mW |
| Tömeg | 2,3 kg |
| Védelmi osztály | II |
| Akusztikus nyomás | 83,89 dB(A); pontatlanság K=3 dB(A) |
| Akusztikus teljesítmény | 94,89 dB(A); pontatlanság K=3 dB(A) |
| Rezgésérték fa fűrészelések (három tengely eredője); pontatlanság K | a _{h,CW} =13,621 m/s ² ; K=1,5 m/s ² |
| Rezgésérték acél fűrészelések (három tengely eredője); pontatlanság K | a _{h,CM} =6,561 m/s ² ; K=1,5 m/s ² |

FIGYELEM!

- A feltüntetett eredő rezgésérték és a deklarált zajszint szabvány szerinti módszerekkel lett megmérve, és felhasználható az adott elektromos kéziszerszám más kéziszerszámokkal való összehasonlításához. A feltüntetett rezgésértéket és a deklarált zajszintet fel lehet használni a géppel való munkavégzés okozta terhelések előzetes meghatározásához.

- A készülék által okozott rezgés- és zajterhelés mértéke a szerszám tényleges használata során eltérhet a deklarált értékektől, és függ a készülék használati módjától, az alkalmazott betétszerszámtól és különösen a megmunkált munkadarab anyagától.
- A felhasználó személyi védelme érdekében esetleg biztonsági méréseket kell végrehajtani a tényleges terhelések meghatározásához az adott feltételek között, és figyelembe kell venni azokat az időket is, amikor a készülék ki van kapcsolva, vagy amikor be van kapcsolva, de nincs használva.
- Az akusztikus terhelés mértéke meghaladja a 85 dB(A) értéket, ezért a rezgőfűrész használata közben használjon fülvédőt.

III. A készülék részei és működtető elemei



5. ábra. Tételszámok és megnevezések

- Védőburkolat
- Fűrészlap befogó
- Lézer és/vagy LED munkalámpa kapcsoló gomb
- Löketség szabályozó
- Fogantyú
- Működtető kapcsoló rögzítógomb
- Működtető kapcsoló
- Hálózathoz csatlakoztatást kijelző LED
- Elszívó csatlakozó
- Forgács elfújás vagy elszívás kapcsoló
- Fűrészlap előtolás fokozatkapcsoló
- Talplemez műanyag burkolat
- Párhuzamvezető rögzítő csavar
- Párhuzamvezető

5. ábra

IV. Üzembe helyezés előtt

FIGYELEM!

- A termék használatba vétele előtt a jelen útmutatót olvassa el, és azt a termék közelében tárolja, hogy más felhasználók is el tudják olvasni. Amennyiben a terméket eladja vagy kölcsönadja, akkor a termékkel együtt a jelen használati útmutatót is adja át. A használati útmutatót védje meg a sérülésektől. A gyártó nem vállal felelősséget a termék rendeltetésétől vagy a használati útmutatótól eltérő használata miatt bekövetkező károkért. A készülék első bekapcsolása előtt ismerkedjen meg alaposan a működtető elemek és a tartozékok használatával, a készülék gyors kikapcsolásával (veszély esetén). A használatba vétel előtt mindig ellenőrizze le a készülék és tartozékai, valamint a védő és biztonsági elemek sérülésmentességét, a készülék helyes összeszerelését. A hálózati vezeték szigetelésének a sérülése, vagy a vezeték felhólyagosodása is sérülésnek számít. Amennyiben sérülést vagy hiányt észlel, akkor a készüléket ne kapcsolja be. A készüléket

Extol® márkaszervizben javíttassa meg, illetve itt vásárolhat a készülékhez pótalkatrészeket (lásd a karbantartás és szerviz fejezetben, továbbá a weblapunkon).

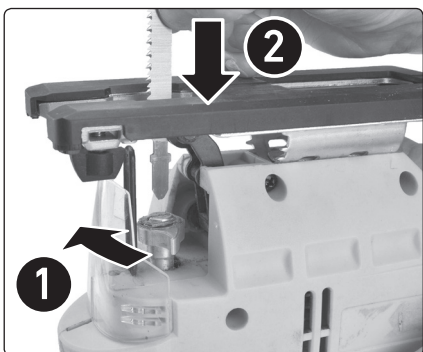
⚠ FIGYELEM!

- A fűrész össze- vagy szétszerelése, beállítása és karbantartása előtt a hálózati vezetéket húzza ki az aljzatból.

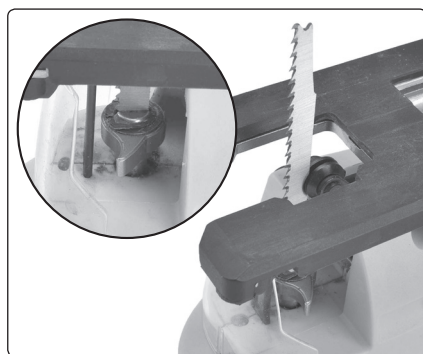
A FÜRÉSZLAP KIVÁLASZTÁSA, RÖGZÍTÉSE ÉS CSERÉJE



- A fűrészlap éles és hegyes, kézsérülést okozhat, ezért a fűrészlapot lehetőleg csak védőkesztyűvel fogja meg. A fűrészlap cseréje előtt várja meg a fűrészlap lehűlését, ellenkező esetben égési sérülést okozhat (viseljen védőkesztyűt).
- A fűrészfelendő anyagtól függően válasszon fűrészlapot. Rosszul megválasztott fűrészlappal nem lesz hatékony a fűrészelés, rosszabb lesz a fűrészelés minősége, a fűrészlap gyorsabban elkopik. Az adott anyaghoz megfelelő fűrészlapokról a szaküzletekben adnak felvilágosítást.
- Ügyeljen arra, hogy a fűrészlap ne lógjon ki túlságosan a fűrészfelendő anyagból.
- Íves alakok kivágásához használjon keskenyebb fűrészlapokat.
- Csak sérülés- és deformáció-mentes fűrészlapokat használjon.
- Csak éles fűrészlapokat használjon. Az élettlen fűrészlapokkal lassabb és rosszabb lesz a fűrészelés.
- A fűrészlapok cseréje vagy behelyezése előtt a hálózati vezetéket húzza ki az aljzatból.



6a. ábra



6b. ábra

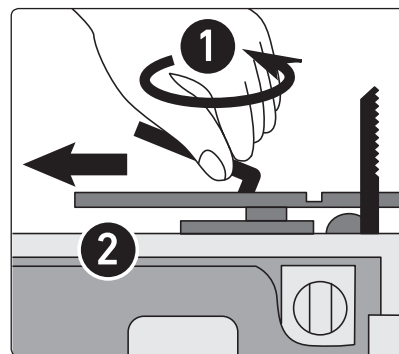
1. A fűrészlap befogó karját ütközésig fordítsa el (1. lépés a 6a. ábrán), a kart tartsa ebben a helyzetben, majd a fűrészlapot a lehető legmélyebben nyomja a befogóba, ügyelve a fogak helyes állására (2. lépés a 6a. ábrán). A fűrészlap nem fogazott része legyen a vezetőkerék között.
2. A kart engedje el, és a próbálja meg a fűrészlapot kihúzni (megfelelő befogás esetén a fűrészlapot nem lehet kihúzni). Amennyiben a fűrészlap kicsúszik a befogóból, akkor a befogó kar elfordítása nélkül próbálja meg befogni a fűrészlapot. A fűrészlapot dugja a befogóba egészen addig, amíg kattantást nem érez. Sikertelen befogás esetén addig próbálkozzon, amíg a befogó nem fogja meg a fűrészlapot. A helyesen befogott fűrészlap a 6b. ábrán látható.

⚠ FIGYELMEZTETÉS!

- A készülék használatba vétele előtt mindig ellenőrizze le, hogy a fűrészlap megfelelően be van-e fogva.

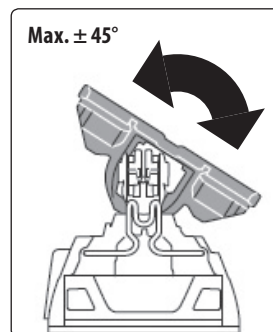
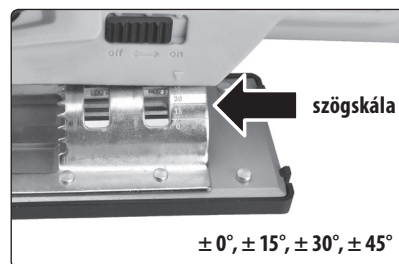
FÜGGŐLEGES FÜRÉSZELÉSI SZÖG BEÁLLÍTÁSA

1. A talpon található csavarokat imbuszkulccsal lazítsa meg, majd a talpat finoman húzza hátra.



7. ábra

2. Állítson be dőlésszöget a talppal: $\pm 0^\circ$, $\pm 15^\circ$, $\pm 30^\circ$, $\pm 45^\circ$, majd a talpat tolja előre, hogy a fogak beüljenek a talpba. A talpat ebben a beállított helyzetben rögzítse a két csavar meghúzásával.



8. ábra

3. A beállított szöget egy próbadarabon ellenőrizze le.

FÜRÉSZLAP ELŐTOLÁS ÉS LÖKETSZÁM BEÁLLÍTÁS

- ➔ A fűrészlap előtolási fokozatát (0 és 3 között) a kapcsolóval állítsa be (5. ábra, 11-es tétel).
- ➔ A löketség fokozatot a szabályozó kerékkel (5. ábra 4-es tétel) állítsa be.

Az 1. táblázat tartalmazza a beállítható fokozatokhoz kapcsolódó előtolás értékét.

| Előtolási fokozat | Előtolási érték |
|-------------------|-----------------|
| 0 | 0 mm |
| 1 | 1 mm |
| 2 | 1,25 mm |
| 3 | 1,5 mm |

1. táblázat

A 2. táblázat tartalmazza a beállítható fokozatokhoz kapcsolódó löketség értékét.

| Fokozat | Löketség (1/perc) |
|---------|-------------------|
| 1 | 0 |
| 2 | 1200 |
| 3 | 1700 |
| 4 | 2200 |
| 5 | 2700 |
| 6 | 3000 |

2. táblázat

- Az alábbiakban - tájékoztató jelleggel - rövid ismertetőt olvashat az előtolási fokozat és a löketség beállítási összefüggéséről, az optimális fűrészelési eredmények eléréséhez.
- A helyesen megválasztott előtolási fokozat és a löketség gyorsabb fűrészelést tesz lehetővé, hozzájárul a fűrészlap élettartamának a meghosszabbításához, könnyebbé teszi az ívben való fűrészelést és csökkenti a gép túlterhelését.

➔ **Lengőmozgás nélküli (0 fokozat) vagy I. lengőmozgás fokozattal való fűrészelés (alacsony löketszámmal): keményebb anyagok fűrészeléséhez (fém, kerámia, keményfa: kőrís, akác stb.).**



➔ **1-2. lengőmozgási fokozat (alacsony vagy közepes löketszámmal): keményfa (kőrís, tölgy, dió, szilfa stb.), furnérlemez és műanyagok fűrészeléséhez.**

➔ **3. lengőmozgási fokozat (magas löketszámmal): puhafa, furnérlemez és farost lapok fűrészeléséhez.**

FORGÁCS ELSZÍVÁSA VAGY ELFÚJÁSA

- A gépen található kapcsolóval bekapcsolható a forgács elfújása a fűrészelés újtájból (ha a készülékhez nincs elszívó csatlakoztatva).
- Ha a készülékhez nincs elszívó (pl. ipari porszívó) csatlakoztatva, akkor a kapcsolót (5. ábra 10-es tétel) kapcsolja OFF állásba. A készülék elfújja a forgácsot a fűrészlaptól és a fűrészelési vonalból. Ha a kapcsolót ON állásban hagyja, akkor a por és a forgács a készülék előtt felhalmozódik.
- Külső elszívó (pl. ipari porszívó) csatlakoztatása után ezt a kapcsolót kapcsolja ON állásba.
- A felhasználó egészségének a védelme érdekében javasoljuk, hogy a készülékhez csatlakoztasson elszívót (ipari porszívót).
A megmunkálás közben keletkező por különösen veszélyes, ha a munkadarab anyaga vegyi anyagokkal van kezelve. A tölgy- és bükkfa finom porának rákkeltő hatása van. Azbeszt tartalmú anyagokat ne fűrészeljen. Azbeszt tartalmú anyagokat csak speciális felszerelések alkalmazásával szabad fűrészelni.

A PÁRHUZAMVEZETŐ HASZNÁLATA

- A párhuzamvezető segítségével a munkadarab széléhez képest lehet párhuzamosan fűrészelni, továbbá a párhuzamvezető használatával megelőzhető a fűrészlappal beszorulása is.
- A párhuzamvezetővel azonos szélességű darabokat lehet fűrészelni.

- A párhuzamvezetőt (5. ábra. 14-es tétel) dugja be a talp nyílásaiba, állítsa be a fűrészelendő szélességet majd a csavarokat (5. ábra 13-as tétel) húzza meg.

A LÉZER ÉS A LED LÁMPA BEÁLLÍTÁSA

- A pontos fűrészeléshez használja a lézert, amely kijelöli a fűrészelési vonalat. A munkahely (fűrészelési hely) megvilágításához kapcsolja be a LED lámpát. A készüléket természetesen a lézer és a LED lámpa bekapcsolása nélkül is lehet használni. A lézer és a LED lámpa bekapcsolásához használja a készülék elején található gombot (5- ábra 3-as tétel).
- A LED lámpa csak a fűrészelés helyét világítja meg, más világítási célokra nem alkalmas.

V. A fűrészgép be- és kikapcsolása, a működtető kapcsoló rögzítése

⚠ FIGYELMEZTETÉS!

- A fűrészgép elektromos hálózathoz való csatlakoztatása előtt ellenőrizze le, hogy a hálózati feszültség megfelel-e a készülék típuscímkéjén feltüntetett tápfeszültségnek. A fűrészgépet 220-240 V-os és 50 Hz-es feszültségről lehet üzemeltetni.

BEKAPCSOLÁS

1. A hálózati vezeték csatlakozódugóját dugja az aljzatba.
2. A működtető kapcsolót (5. ábra 7-es tétel) benyomva kapcsolja be a fűrészgépet.

MŰKÖDTETŐ KAPCSOLÓT RÖGZÍTŐ GOMB

- Ha hosszabb ideig fűrészel, akkor a működtető kapcsolót rögzítse benyomott állapotban.
- Nyomja be a működtető kapcsolót (5. ábra 7-es tétel), majd nyomja be a kapcsolórögzítő gombot (5. ábra 6-os tétel).
- A rögzített állapot kikapcsolásához nyomja meg a működtető kapcsolót, majd engedje el.
- A működtető kapcsoló rögzítését a fűrészgép hálózathoz csatlakoztatása előtt próbálja ki.

KIKAPCSOLÁS

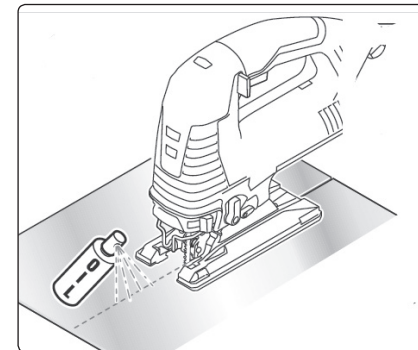
- A fűrészgép kikapcsolásához a működtető kapcsolót engedje el.

VI. A készülék használata

1. A rezgőfűrész fogja meg a fogantyúnál, majd a talp elejét helyezze a munkadarabra, a fűrészlappal még ne érjen hozzá a fűrészelendő anyaghoz. A fűrészlappal a fűrészelési vonalban legyen.
2. Kapcsolja be a készüléket és a rezgőfűrész egyenletesen, nem nagy erővel, tolja a munkadarab felületén úgy, hogy a fűrészlappal a fűrészelési vonalon haladjon.

⚠ FIGYELMEZTETÉS!

- A fűrészgépet egyenletes sebességgel és kis erővel tolja a vágási vonalon. Ezzel megelőzheti a gép túlterhelését és a fűrészlappal is hosszabb ideig lesz használható.
- A fűrészgépet biztonsági okokból ne kapcsolja be, ha a fűrészlappal neki van nyomva az anyagnak, vagy a fűrészlappal beragadt a fűrészelendő anyagba.
- Fém munkadarabok fűrészelése során a vágási vonalra hordjon fel hűtő-kenő folyadékot. Ez megkönnyíti a fűrészelést és meghosszabbítja a fűrészlappal élettartamát is. Ebben az esetben ne használjon elszívót.



9. ábra

- A fűrészgép használatához kapcsolódó egyéb biztonsági utasításokat a IX. és X. fejezetben találja meg.

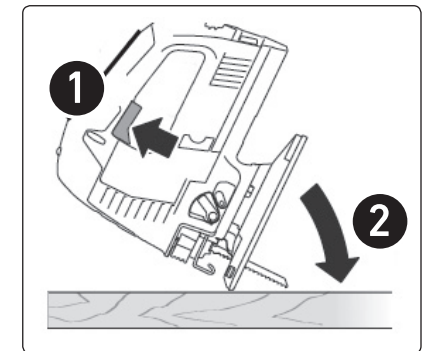
BESÜLLYESZTÉSES FŰRÉSZELÉS

- A besülylesztéses fűrészelés nem a munkadarab szélén, hanem a munkadarab felületén kezd meg a fűrészelést (10. ábra).

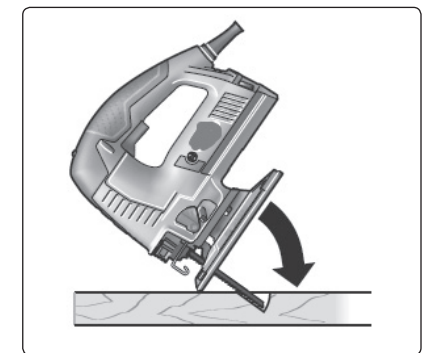
- Besülylesztéses fűrészelést csak puhafába vagy gipszkar-tonba lehet végrehajtani. Fém munkadarabokba nem.
- Besülylesztéses fűrészeléshez használjon rövid (puhafához ajánlott) fűrészlappal.

A BESÜLLYESZTÉSES FŰRÉSZELÉS LÉPÉSEI

1. A löketség fokozatot a szabályozó kerékkel (5. ábra 4-es tétel) állítsa a legmagasabb fokozatra.
2. A fűrészgépet a talp elejével helyezze a fűrészelendő munkadarab felületére, a fűrészlappal még ne érjen hozzá a felülethez (10. ábra).
3. Kapcsolja be a fűrészgépet, majd lassan közelítsen a fűrészlappal a felülethez (10. ábra), a fűrészlappal belesülyed a felületbe (11. ábra).

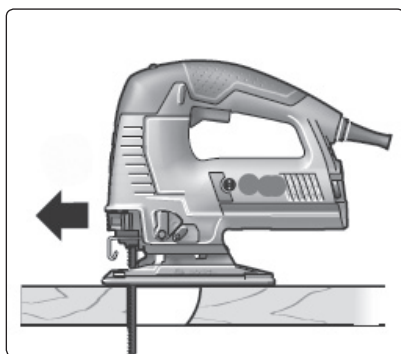


10. ábra



11. ábra

4. Ha a talp már teljes felületével elérte a munkadarab felületét, akkor a fűrészgépet már a hagyományos módon tolhatja a fűrészelési vonalon.



12. ábra

VII. Karbantartás, szerviz és tárolás

- Ha a készülék használata során a gépben szikrázást lát, illetve a szerszám forgása nem egyenletes, akkor a gépet vigye Extol® márkaszervizbe, ahol ellenőrzik és szükség szerint kicserélik a szénkeféket. A szervizek jegyzékét a használati útmutató elején feltüntetett honlapunkon találja meg. A szénkefék cseréjét és ellenőrzését ne próbálja meg saját erőből végrehajtani, mivel a szénkefe cseréje során meg kell bontani a készüléket. Csak eredeti, a készülék gyártójától származó szénkefét szabad a készülékbe szerelni, csere esetén mindkét szénkefét ki kell cserélni.
- A készülék szellőzőnyílásait tartsa tisztán. Az eltömődött szellőzőnyílások meggátolják a készülék hűtését, ami a túlmelegedés miatt akár tüzet is okozhat.
- A készüléket mosogatószeres vízzel enyhén benedvesített (jól kicsavart) puha ruhával törölje meg. Ügyeljen arra, hogy víz ne kerüljön a készülékbe. Oldószereket vagy agresszív tisztítószereket ne használjon a tisztításhoz. Sérülést okozhatnak a műanyag felületeken.
- A megtisztított készüléket száraz helyen, gyerekektől elzárva, 45 °C-nál alacsonyabb hőmérsékleten tárolja. A készüléket óvja a sugárzó hőtől, a közvetlen napsütéstől, nedvességtől és esőtől.
- A gép javításához csak eredeti alkatrészeket szabad felhasználni.

- Ha a termék a garancia ideje alatt meghibásodik, akkor forduljon az eladó üzlethez, amely a javítást az Extol® márkaszerviznél rendeli meg. A termék garancia utáni javításait az Extol® márkaszervizeknél rendelje meg. A szervizek jegyzékét a honlapunkon találja meg (lásd az útmutató elején).
- A garancia csak a rejtett (belső vagy külső) anyaghibákra és gyártási hibákra vonatkozik, a használat vagy a termék nem rendeltetészerű használatából, túlterheléséből vagy sérüléséből eredő kopásokra és elhasználódásokra, vagy meghibásodásokra nem.
- Amennyiben az eladó és a vevő kapcsolatában jelentkező vitát a felek nem tudják egymás között békés úton elrendezni, akkor a vevőnek joga van arra, hogy a Fogyasztóvédelmi Felügyelőséghez forduljon. Ez a szervezet foglalkozik a fogyasztóvédelmi ügyekkel. További információkat a Fogyasztóvédelmi Felügyelőség honlapján talál.

VIII. Címkék és piktogramok



| | |
|---------------|--|
| | A használatba vétel előtt olvassa el a használati útmutatót. |
| | Megfelel az EU idevonatkozó előírásainak. |
| | Munka közben használjon védőszemüveget és fülvédőt (esetleg szűrőmaszkot). |
| | Elektromos hulladék (lásd lent). |
| | Lézer berendezés! Ne nézzen a lézersugárba. Lézer besorolása: 2. osztály. |
| Gyártási szám | A típuscímkén található a készülék gyártási száma, amely tartalmazza a gyártási évet és hónapot, valamint a készülék gyártási sorszámát. |

IX. Általános biztonsági előírások az elektromos kéziszerszámokhoz

⚠ FIGYELMEZTETÉS!

A jelen kéziszerszámhoz mellélt használati útmutatót, biztonsági előírásokat és egyéb utasításokat olvassa el. Az alábbi biztonsági és használati utasítások be nem tartása áramütéshez, tűzhöz és/vagy súlyos személyi sérüléshez vezethet.

A használati útmutatót és az egyéb előírásokat őrizze meg, hogy később is el tudja olvasni.

A következő figyelmeztető utasításokban szereplő „elektromos kéziszerszám” kifejezés alatt hálózati vezetéken keresztül az elektromos hálózatról, vagy akkumulátorról táplált (elektromos hálózattól független) elektromos kéziszerszámot kell érteni.

1) BIZTONSÁGOS MUNKAKÖRNYEZET

- A munkahelyet tartsa tisztán és biztosítsa a megfelelő világítást. A rendetlen és rosszul megvilágított munkahely baleset forrása lehet.
- Az elektromos kéziszerszámmal ne dolgozon robbanásveszélyes helyen (gyúlékony folyadékok és gázok közelében, vagy poros levegőjű helyen). Az elektromos szerszámban keletkező szikrák a port vagy a robbanásveszélyes anyagokat berobbanthatják.
- Az elektromos kéziszerszám használata közben a gyerekeket és az illetéktelen személyeket tartsa távol a munkahelytől. Ha megzavarják a munkájában, akkor elvesztheti az uralmát az elektromos kéziszerszám felett.

2) ELEKTROMOS BIZTONSÁG

- A csatlakozódugót csak a dugónak megfelelő hálózati aljzathoz csatlakoztassa. A csatlakozódugót átalakítani tilos. A földelés csatlakozódugót csak közvetlenül a földelés aljzathoz szabad csatlakoztatni (elágazó használata tilos). Az áramütések elkerülése érdekében csak sértetlen csatlakozódugóval, és a dugónak megfelelő aljzatról üzemeltesse a kéziszerszámot.

b) Ügyeljen arra, hogy a teste ne érjen hozzá földelt tárgyakhoz (fűtőcsövekhez, radiátorhoz, tűzhelyhez, hűtőszekrényhez stb.). Amennyiben a teste le van földelve, nagyobb az áramütés kockázata.

- Az elektromos kéziszerszámot ne tegye ki eső vagy nedvesség hatásának. Az elektromos kéziszerszámba kerülő víz növeli az áramütés kockázatát.
- A hálózati vezeték csak a rendeltetésének megfelelő célokra használja. Az elektromos kéziszerszámot ne húzza és ne szállítsa a hálózati vezetéknel megfogva. A hálózati csatlakozódugót tilos a vezetéknel fogva kihúzni a fali aljzathoz, ehhez a művelethez a csatlakozódugót fogja meg. A hálózati vezeték tartása kellő távolságra a forró alkatrészekről, alajos tárgyakról és éles sarkoktól, valamint a gép mozgó részeitől. A sérült vagy összetekeredett hálózati vezeték balesetet okozhat.
- A szabadban végzett munkákhoz csak hibátlan, és szabadban való munkákra alkalmas hosszabbítót használjon az elektromos kéziszerszámhoz. A szabadtéri használatra készült hosszabbító alkalmazásával csökkentheti az áramütés kockázatát.
- Amennyiben az elektromos kéziszerszámot nedves, vizes helyen használja, akkor azt áram-védőkapcsolóval (RCD) védett hálózati aljzathoz csatlakoztassa. Az áram-védőkapcsoló (RCD) használata csökkenti az áramütés kockázatát.

Az áram-védőkapcsoló (RCD) kifejezéssel azonos jelentésű a „hibaáram védőkapcsoló (GFCI)” vagy a „földzárlat megszakító (ELCB)” is.

3) SZEMÉLYI BIZTONSÁG

- Az elektromos kéziszerszám használata közben legyen figyelmes, jól gondolja át mit fog csinálni, koncentráljon a munkára, a cselekedeteit pedig józan megfontolások vezéreljék. Az elektromos készüléket ne használja ha fáradt, alkoholt vagy kábítószert fogyasztott, vagy gyógyszerek hatása alatt áll. Az elektromos kéziszerszám használata közbeni pillanatnyi figyelmetlenség komoly balesetek forrása lehet.

- b) **Használjon egyéni védőeszközöket.** Munka közben mindig viseljen védőszemüveget.
Az elektromos kéziszerszám jellegétől függő munkavédelmi eszközök (például légszűrő maszk, csúszásgátló védőcipő, fejtvédő sisak, fülvédő stb.) előírászerű használatával csökkentheti a baleseti kockázatokat.
- c) **Előzze meg a véletlen gépindításokat. Az elektromos kéziszerszám mozgatása és szállítása során a hálózati vezetéket húzza ki az aljzatból, az ujját pedig vegye le a főkapcsolóról. Ez érvényes arra az esetre is, ha a kéziszerszámba akkumulátort szerel be.**
Ha az elektromos kéziszerszám mozgatásakor az ujjja a főkapcsolón marad, akkor a gép véletlenül elindulhat, aminek súlyos sérülés lehet a következménye.
- d) **Az elektromos kéziszerszám bekapcsolása előtt abból távolítsa el a beállításhoz szükséges szerszámokat és kulcsokat.** *A forgó géprészben maradt kulcs vagy más tárgy súlyos balesetet okozhat.*
- e) **Csak biztonságosan elérhető távolságban dolgozzon a géppel.** Munka közben álljon stabilan és biztonságosan a lábán. *Igy bármilyen körülmények között megőrizheti uralmát a gép felett.*
- f) **Viseljen megfelelő munkaruhát.** Forgó gépek használata esetén ékszereket, laza ruhát viselni tilos. **Ügyeljen arra, hogy a haja, a ruhája, vagy a kesztyűje ne kerülhessen a forgó alkatrészek közelébe.**
A laza ruhát, a lógó ékszereket, vagy a hosszú hajat a gép forgó alkatrészei elkapathatják.
- g) **Amennyiben a géphez lehet forgácsolóeszközt, vagy por- és forgácselzívót csatlakoztatni, akkor ezt megfelelően csatlakoztassa az elektromos kéziszerszámhoz.** *Az elszívó és forgácselzívó alkalmazásával védekezhet a por okozta kockázatokkal szemben.*
- h) **A készülék gyakori használata nem jelenti azt, hogy elhanyagolhatja a biztonságos használat előírásait, a rutinszerű és figyelmetlen munka súlyos baleseteket előidézheti lehet.** *A figyelmetlenség egy pillanat alatt is okozhat súlyos balesetet.*

4) AZ ELEKTROMOS KÉZISZERSZÁM HASZNÁLATA ÉS KARBANTARTÁSA

- a) **Az elektromos kéziszerszámot ne terhelje túl. A munka jellegének megfelelő elektromos kéziszerszámot használjon.** *A megfelelően kiválasztott elektromos kéziszerszám biztosítja a rendeltetésének megfelelő biztonságot és hatékonyságot.*
- b) **A meghibásodott főkapcsolójú elektromos kéziszerszámot ne használja.** *A hibás főkapcsolóval rendelkező elektromos kéziszerszám használata veszélyes, a készüléket meg kell javíttatni.*
- c) **Beállítás, tartozékcseré, karbantartás, vagy a kéziszerszám lehelyezése előtt az elektromos kéziszerszám csatlakozódugóját húzza ki a fali aljzatból (illetve vegye ki az akkumulátort, ha az kivehető).** *Ezzel megakadályozhatja a véletlen gépindítást az ilyen jellegű munkák végrehajtása közben.*
- d) **A használaton kívüli elektromos kéziszerszámot gyerekektől, valamint a használati utasítást nem ismerő személyektől elzárva tárolja, és ezeknek ne engedje a kéziszerszám használatát sem.** *Az elektromos kéziszerszám hozzá nem értő kezekben veszélyes lehet.*
- e) **Az elektromos kéziszerszámot és tartozékait karban kell tartani. Az elektromos kéziszerszámot, a működtető és mozgó részeit, a burkolatokat és a védelmi elemeket a használatba vétel előtt ellenőrizze le. Sérült, repedt, vagy rosszul beállított és a szabályszerű működést zavaró hibákkal rendelkező kéziszerszámmal dolgozni tilos. A sérült és hibás kéziszerszámot az újbóli használatba vétele előtt javítsa meg.** *A karbantartások elmulasztása és elhanyagolása balesetet okozhat.*
- f) **Tartsa tisztán és éles állapotban a vágószerszámokat.** *A megfelelően karbantartott és élezett vágószerszámokkal jobb a megmunkálás hatékonysága, és kisebb a kockázata a vágószerszám leblokkolásának.*
- g) **Az elektromos kéziszerszámot, a tartozékokat és vágószerszámokat csak a használati utasítás előírásai szerint, valamint a rendeltetésének megfelelő módon, továbbá**

az adott munkakörülményeket és a munka típusát is figyelembe véve használja. *A rendeltetésétől eltérő géphasználat veszélyes és váratlan helyzeteket hozhat létre.*

- h) **A kéziszerszám fogantyúit és markolatait tartsa tiszta, száraz, zsír- és olajmentes állapotban.** *Ha a kéziszerszámot nem tudja biztonságosan és csúszásmentesen fogni, akkor váratlan helyzetekben elveszítheti az uralmát a gép felett.*

5) SZERVIZ

- a) **Az elektromos kéziszerszám javítását bizza márka- vagy szakszervizre, a készülék javításához csak eredeti alkatrészeket szabad felhasználni.** *Csak így biztosítható az elektromos kéziszerszám biztonságának az eredeti módon való helyreállítása.*

X. Kiegészítő biztonsági utasítások a rezgőfűrész használatához

- **Csak élezett fogú és minden szempontból kifogástalan fűrészlapokkal dolgozzon.** A meggörbült, életlen vagy sérült fűrészlapokat azonnal cserélje ki.
- **Viseljen tanúsítvánnyal rendelkező egyéni munkavédelmi eszközöket (védőszemüveget, fülvédőt, porszűrő maszkot).** A por egészségre káros. Amennyiben a fűrészelés közben nagy mennyiségű por keletkezik, akkor a munkát elszívó közelében végezze, vagy a port ipari porszívóval porszívózza fel.
- **Az elektromos kéziszerszámot csak a szigetelt fogantyúfelületeknél fogja meg, ha olyan munkákat végez, amelyek során a vágószerszám kívülről nem látható, feszültség alatt álló vezetékeket, vagy a saját hálózati vezetékét is átvághatja.** Ha a vágószerszám egy feszültség alatt álló vezetékhez ér, az elektromos kéziszerszám fém részei szintén feszültség alá kerülnek, ami áramütést okozhat.
- **A munkadarabot a fűrészelés megkezdése előtt rögzítse le biztonságos és megbízható módon.** **A munkadarabot rögzítse (például asztalos szorítókkal fogja be), a munkadarab megmunkálás közben legyen stabil.** A munkadarab kézzel történő rögzítése és megfogása súlyos sérülésekhez vezethet.

- **A fűrészlap fűrészelés közben teljes felületével legyen a munkadarabon.** Ellenkező esetben a fűrészlap beragadhat a munkadarabba, vagy akár el is törhet, illetve a gépvisszarúgás következtében be.
- **Mielőtt a géptalpat a munkadarabra helyezné, a fűrészelt mindig kapcsolja be. A fűrészelt ne kapcsolja be, amennyiben a fűrészlap a vágási vonalban található.** Ellenkező esetben a gép kirugódhat a munkadarabból.
- **A kezét tartsa távol a fűrészelés helyétől, valamint a fűrészlaptól.** A fűrészlendő anyag alá soha ne nyúljon be fűrészelés közben.
- **Lekapcsolás után a fékezéshöz ne nyomja a fűrészlapot a munkadarabnak.**
- **Mielőtt a készüléket lehelyezné, várja meg a fűrészlap teljes leállítását.**
- **Fém munkadarabok fűrészélése során a gépben elektromosan vezető porréteg gyűlhet össze, amely zárlatot is okozhat.** Fém munkadarabok fűrészélése esetén is ajánljuk az elszívó csatlakoztatását és használatát.
- **A munkahelyet tartsa pormentes állapotban.** A por gyúlékony és robbanékony anyag, könnyen tüzet okozhat.
- **A rezgőfűrész működés közben elektromágneses mezőt hoz létre, amely negatívan befolyásolhatja az aktív vagy passzív orvosi implantátumok (pl. szívrítmus szabályozó készülék) működését és életveszélyes helyzetet idézhet elő.** **Ha ilyen készüléket használ, akkor a fűrész használatba vétele előtt konzultáljon a kezelőorvosával.**



XI. A lézer használatához kapcsolódó biztonsági utasítások

- A készülékben lézer van. A lézer teljesítményét megváltoztatni tilos! Ellenkező esetben a lézer szemsérülést okozhat!
- Ne nézz közvetlenül a lézersugárba! Ellenkező esetben a lézer szemsérülést okozhat! A lézersugár elleni védelemhez nem szabad UV-szűrős napszemüveget használni! Kizárólag csak ún. „lézerszemüveget” használjon!
- A lézersugarat optikai készülékek felé ne irányítsa, illetve ilyen készülékekkel (pl. távcső) a lézersugarat ne nézze!
- A lézersugarat ne irányítsa emberekre és állatokra.
- A lézersugarat erősen tükröződő felületekre ne irányítsa rá! A visszaverődő lézersugár emberek vagy állatok szemébe kerülhet!
- A készüléket ne használja poros helyen, illetve ott, ahol gyúlékony anyagok vagy robbanékony gázok találhatók.
- A készülék üzemeltetése hatással lehet elektronikus vagy orvosi készülékek működésére (pl. szívritmus-szabályozók, hallókészülékek stb.). A készüléket orvosi készülékek közelében, repülőgépen, benzinkutaknál, vagy gyúlékony és robbanékony anyagok közelében használni tilos!
- A készülékbe optikai lencsék vannak beépítve (lézersugár kibocsátása és a visszaverődő fény fogadása). Ezeket az alkatrészeket a szállítás, tárolás és használat során védje az esetleges sérülésekkel szemben.
- Ha a lézersugár a szemébe világít, akkor a fejét azonnal fordítsa el.

XII. Hulladék megsemmisítés

CSOMAGOLÓ ANYAG

- A csomagolást az anyagának megfelelő hulladékgyűjtő konténerbe dobja ki.
- A készüléket háztartási hulladékok közé kidobni tilos! A készüléket adja le újrahasznosításra. Az elektromos és elektronikus hulladékokról szóló 2012/19/EU számú európai irányelv, valamint az idevonatkozó nemzeti törvények szerint az ilyen hulladékot alapanyagokra szelektálva szét kell bontani, és a környezetet nem károsító módon újra kell hasznosítani. A szelektált hulladék gyűjtőhelyekről a polgármesteri hivatalban kaphat további információkat.



XIII. Garancia és garanciális feltételek

GARANCIÁLIS IDŐ

A mindenkor érvényes, vonatkozó jogszabályok, törvények rendelkezéseivel összhangban a Madal Bal Kft. az Ön által megvásárolt termékre a jótállási jegyen feltüntetett garanciaidőt ad. A termék javítását a Madal Bal Kft.-vel szerződéses kapcsolatban álló szakszerviz a garanciális időszakban díjmentesen végzi el.

GARANCIÁLIS IDŐ ALATTI ÉS GARANCIÁLIS IDŐ UTÁNI SZERVIZELÉS

A termékek javítását végző szakszervizek címe, a javítás ügymenetével kapcsolatos információk a www.madalbal.hu weboldalon találhatóak meg, illetve a szakszervizek felsorolása a termék vásárlásának helyén is beszerezhető. Tanácsadással a (1)-297-1277 ügyfélszolgálati telefonszámon állunk ügyfeleink rendelkezésére.

EU Megfelelőségi nyilatkozat

A gyártó: Madal Bal a.s. • Bartošova 40/3, 760 01 Zlín • Cégszám: 49433717

kijelenti,
hogy az alábbi jelölésű, saját tervezésű és gyártású berendezések, illetve az ezen alapuló egyéb kivitelek, megfelelnek az Európai Unió idevonatkozó biztonsági előírásainak. A jelen nyilatkozat kiadásáért kizárólag a gyártó a felelős.

Extol® Premium 8893103
Rezgőfűrész, 800 W

megfelel a következő harmonizáló szabványok előírásainak és mellékleteinek (ha ilyenek vannak):

EN 60745-1:2009, EN 60745-2-11:2010 (2019.12.23-ig)/ EN 62841-1:2015,
EN 62841-2-11:2016 (2019.12.23-tól) EN 55014-1:2006 do 2020.4.28-ig/ ettől kezdődően EN 55014-1:2017;
EN 55014-2:2015; EN 61000-3-2:2014; EN 61000-3-3:2013; EN 60825:2014;

figyelembe véve az alábbi előírásokat:

2006/42/EK
2011/65/EU
2014/30/EU
2014/35/EU

A műszaki dokumentáció 2006/42/EK szerinti összeállításáért a gyártó székhelyén Martin Šenkýř felel. A műszaki dokumentációkat (a 2006/42/EK szerint) a gyártó tárolja.


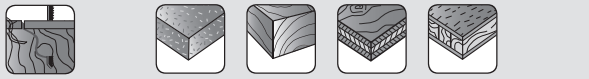


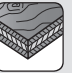
Az EU megfelelőségi nyilatkozat kiadásának a helye és dátuma: Zlín, 2018. 3. 21.

Az EU megfelelőségi nyilatkozat kidolgozásáért felelős személy (alírása, neve, beosztása):






Martin Šenkýř
gyártó cég igazgatótanácsi tag





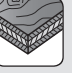

Sägeblätter für Stichsägen EXTOL® PREMIUM





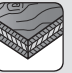
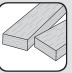
| | | | |
|---------------|----------------|--|---|
| Bestellnummer | 8805001 | SAUBERER SCHNITT |  |
| Arbeitslänge | 75 mm | | |
| Material | HCS |  |  |
| Verschnitt | 3-30 mm |  |  |
| Stärke | 1,2 mm |  | |
| Zahngröße | 2,5 mm | | |

| | | | |
|---------------|----------------|---|---|
| Bestellnummer | 8805003 | SAUBERER KURVENSCHNITT |  |
| Arbeitslänge | 75 mm | | |
| Material | HCS |  |  |
| Verschnitt | 3-30 mm |  |  |
| Stärke | 1,2 mm | | |
| Zahngröße | 2,5 mm | | |






| | | | |
|---------------|----------------|--|---|
| Bestellnummer | 8805005 | SAUBERER SCHNITT UMGEDREHTE ZÄHNE |  |
| Arbeitslänge | 75 mm | | |
| Material | HCS |  |  |
| Verschnitt | 3-30 mm |  |  |
| Stärke | 1,2 mm |  | |
| Zahngröße | 2,5 mm | | |

| | | | |
|---------------|----------------|---|---|
| Bestellnummer | 8805007 | SCHNELLER SCHNITT |  |
| Arbeitslänge | 75 mm | | |
| Material | HCS |  |  |
| Verschnitt | 5-50 mm |  |  |
| Stärke | 1,2 mm | | |
| Zahngröße | 4,0 mm | | |





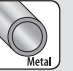

| | | | |
|---------------|----------------|--|---|
| Bestellnummer | 8805009 | SEHR SAUBERER SCHNITT |  |
| Arbeitslänge | 75 mm | | |
| Material | HCS |  |  |
| Verschnitt | 5-50 mm |  |  |
| Stärke | 1,2 mm |  | |
| Zahngröße | 4,0 mm | | |

| | | | |
|---------------|----------------|--|---|
| Bestellnummer | 8805012 | SCHNELLER GROBSCHNITT |  |
| Arbeitslänge | 126 mm | | |
| Material | HCS |  |  |
| Verschnitt | 5-100 mm |  |  |
| Stärke | 1,2 mm |  | |
| Zahngröße | 4,0 mm | | |

Sägeblätter für Stichsägen EXTOL® PREMIUM

| | | | |
|---------------|----------------|---|---|
| Bestellnummer | 8805201 | KURVENSCHNITT |  |
| Arbeitslänge | 57 mm | | |
| Material | Bi-Metall |  |  |
| Verschnitt | 1-3 mm |  |  |
| Stärke | 1,0 mm | | |
| Zahngröße | 1,5 mm | | |

| | | | |
|---------------|----------------|---|---|
| Bestellnummer | 8805203 | SAUBERER SCHNITT |  |
| Arbeitslänge | 75 mm | | |
| Material | Bi-Metall |  |  |
| Verschnitt | 3-30 mm |  | |
| Stärke | 1,0 mm | | |
| Zahngröße | 2,5 mm | | |

| | | | |
|---------------|----------------|---|---|
| Bestellnummer | 8805205 | BRUCH-BESTÄNDIG |  |
| Arbeitslänge | 106 mm | | |
| Material | Bi-Metall |  |  |
| Verschnitt | 2,5-6 mm |  |  |
| Stärke | 1,0 mm |  | |
| Zahngröße | 1,8 mm | | |

Bestellnummer **8805100** SÄGEBLÄTTER FÜR STICHSÄGEN - MIX, SET 5 ST.



Einleitung

Sehr geehrter Kunde,

wir bedanken uns für Ihr Vertrauen, dass Sie der Marke Extol® durch den Kauf dieses Produktes geschenkt haben. Das Produkt wurde Zuverlässigkeits-, Sicherheits- und Qualitätstests unterzogen, die durch Normen und Vorschriften der Europäischen Union vorgeschrieben werden.

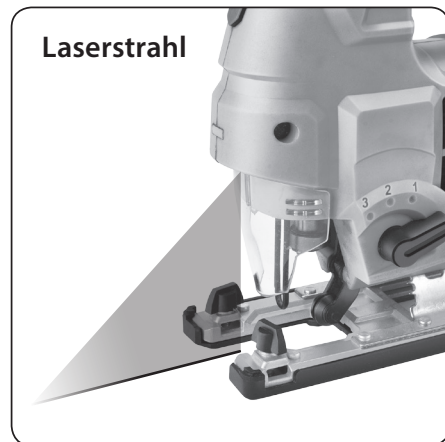
Im Falle von jeglichen Fragen wenden Sie sich bitte an unseren Kunden- und Beratungsservice:

www.extol.eu **servis@madalbal.cz**

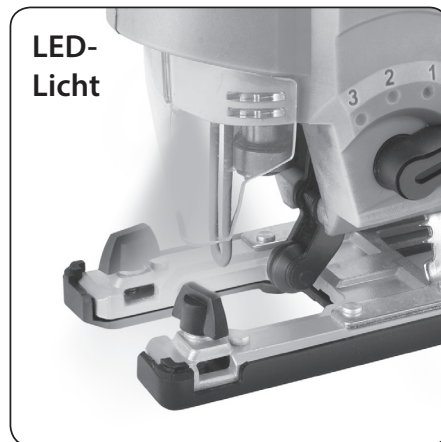
Hersteller: Madal Bal a. s., Průmyslová zóna Příluky 244, 76001 Zlín, Tschechische Republik

Herausgegeben am: 21. 3. 2018

I. Charakteristik - Verwendungszweck



Laserstrahl



LED-Licht

Abb. 1

- ✓ **Die Stichsäge Extol® Premium 8893103** mit Laser und LED-Licht ist zum Ausführen von Trenn- und Formschnitten vor allem in Holz und Spanplatten, ferner auch in Metall, Kunststoffen, Gummi und Keramik unter Anwendung der dafür bestimmten Sägeblätter bestimmt.
- ✓ **Starker Motor** für größere Schnitttiefe.
- ✓ **Laser** für genaue Führung entlang der Schneidlinie und **LED-Licht** zum Beleuchten vom Arbeitsbereich (Speisung über Stromnetz). Der Laser und das LED-Licht können gleichzeitig, einzeln oder keines von ihnen eingesetzt werden. Der Laser und das LED-Licht werden vom Stromnetz gespeist (nicht über die Batterien).

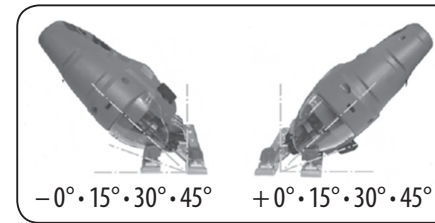


Abb. 2

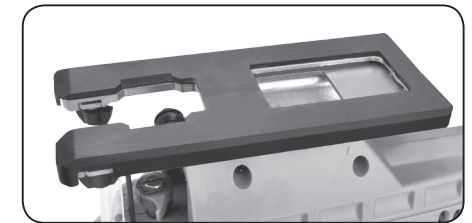


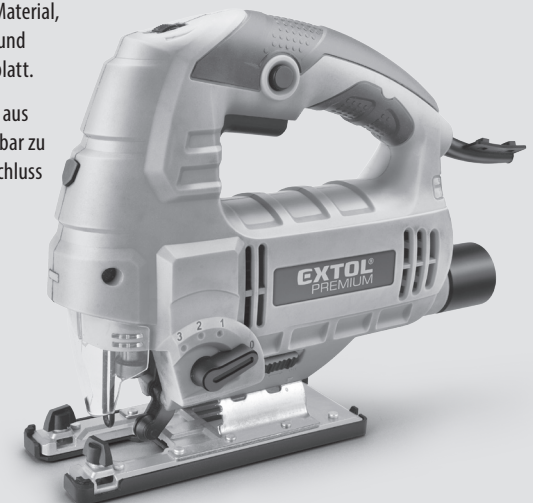
Abb. 3



- ✓ Einstellbarer senkrechter Schneidwinkel $\pm 0^\circ$, 15° , 30° , 45° (Abb. 2).
- ✓ **Elektronische Drehzahlvorbwahl** für die optimale Arbeitseffizienz und -ausführung im Hinblick zum bearbeiteten Material.
- ✓ **Werkzeuglose Schnellspannung** vom Sägeblatt für einen einfachen und schnellen Austausch.
- ✓ **Abnehmbare Kunststoffabdeckung** an der Fußplattenunterseite zum Schutz des Materials mit kratzempfindlicher Oberfläche und zur Dämpfung von Vibrationen (siehe Abb. 3).
- ✓ **Einstellbarer Vorhub (3+0)** zum schnelleren Schneiden im Hinblick zum bearbeiteten Material, besseren Durchgang bei Kurvschnitten und Verlängerung der Lebensdauer vom Sägeblatt.
- ✓ Einstellung vom **Ausblasen von Spänen** aus dem Schneidort, um die Schneidlinie sichtbar zu machen, oder Staubabsaugung durch Anschluss einer Fremdabsaugung (Wahlschalter).
- ✓ Die Funktion **SOFT START** sorgt für sanften Anlauf der Hube bis zur eingestellten Höchstgeschwindigkeit, was die Sicherheit erhöht, den Motor schont und den Anlaufstrom reduziert.
- ✓ Die Säge ist zum **Spannen von Sägeblättern mit Bosch-Aufnahme** (siehe Abb. 4) bestimmt; diese Sägeblätter sind meistens mit Sägen der Marken Makita, Metabo, Festool usw. kompatibel.
- ✓ Anschlussmöglichkeit einer **Fremdabsaugung** von Staub zwecks Sauberkeit am Arbeitsplatz und als Gesundheitsschutz bei der Arbeit.



Abb. 4



II. Technische Daten

| Bestellnummer | 8893103 |
|---|---|
| Leistungsaufnahme | 800 W |
| Spannung/Frequenz | 220-240 V~50 Hz |
| Leerlaufschwingungszahl | 0-3000 min ⁻¹ |
| Max. Schnitttiefe | Holz: 110 mm Stahl: 10 mm Aluminium: 15 mm |
| Einstellbarer senkrechter Schneidwinkel | ± 0°, 15°, 30°, 45° |
| Anzahl Vorhubstufen | 3+0 |
| Vorhubgröße | 0; 1; 1,25; 1,5 mm |
| Anzahl der einstellbaren Geschwindigkeitsstufen | 6 |
| Schutzart | IP20 |
| Innen-/Außendurchmesser vom Absaugstutzen | 35,5 mm/37,8 mm |
| Laserklasse, Wellenlänge, Leistung | 2; λ= 635 nm; P <1mW |
| Gewicht | 2,3 kg |
| Schutzklasse | II |
| Schalldruckpegel | 83,89 dB(A), Unsicherheit K=±3 dB(A) |
| Schallleistungspegel | 94,89 dB(A), Unsicherheit K=±3 dB(A) |
| Vibrationswert bei Holzschnitten (Summe von drei Achsen); Unsicherheit K | a _{h,CW} =13,621 m/s ² ; K=1,5 m/s ² |
| Vibrationswert bei Stahlschnitten (Summe von drei Achsen); Unsicherheit K | a _{h,CM} =6,561 m/s ² ; K=1,5 m/s ² |

⚠️ WARNUNG

- Der deklarierte Gesamtvibrationswert und deklarierte Schallleistungswert wurde in Übereinstimmung mit der Standardprüfmethode ermittelt und darf zum Vergleich eines Werkzeugs mit einem anderen verwendet werden. Der deklarierte Gesamtvibrationswert und deklarierte Schallleistungswert dürfen auch zur vorläufigen Bestimmung der Exposition verwendet werden.
- Die Vibrations- und Lärmemissionen während des tatsächlichen Gebrauchs vom Werkzeug können sich von den deklarierten Werten in Abhängigkeit von der Art unterscheiden, wie das Werkzeug benutzt wird, vor allem welches Werkstück bearbeitet wird.
- Es sind Sicherheitsmessungen zum Schutz der bedienenden Person zu bestimmen, die auf der Bewertung der Exposition unter tatsächlichen Nutzungsbedingungen basieren (es ist mit allen Teilen vom Arbeitszyklus zu rechnen, wie Zeit, während der das Werkzeug stillsteht und wenn es leert, ausgenommen der Startzeit).
- Der Schallleistungspegel übersteigt den Wert von 85 dB(A), daher ist bei der Arbeit ein geeigneter Gehörschutz zu tragen.

III. Bestandteile und Bedienungselemente

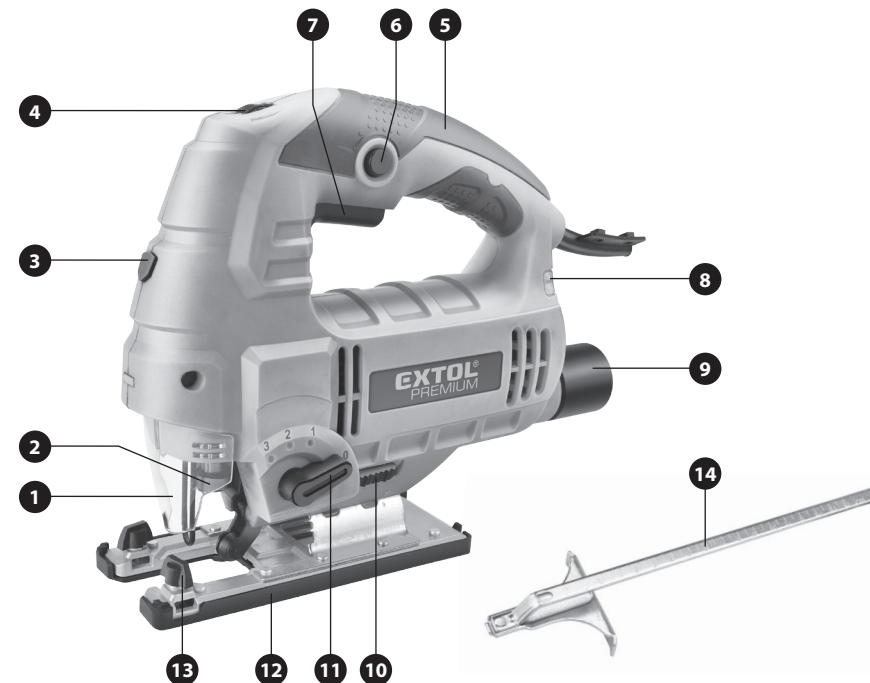


Abb.5, Position-Beschreibung

- 1) Schutzhaube
- 2) Sägeblattaufnahme
- 3) Bedientaste für Laser und/oder LED-Arbeitslicht
- 4) Hubzahlregler
- 5) Griff
- 6) Arretierung vom Betriebsschalter
- 7) Betriebsschalter
- 8) LED-Anzeige für Stromanschluss
- 9) Stutzen zum Anschluss von Fremdsaugung
- 10) Wahlschalter für Ausblasen/Absaugen von Spänen aus dem Schnitt
- 11) Einstellung der Vorhubstufe des Sägeblatts
- 12) Kunststoffabdeckung der Fußplatte
- 13) Sicherungsschraube für die seitliche Führung
- 14) Seitliche Führung Führung (Anschlag für Längsschnitt)

Abb. 5

IV. Vor der Inbetriebnahme

⚠️ WARNUNG

- Lesen Sie vor dem Gebrauch die komplette Bedienungsanleitung und halten Sie diese in der Nähe des Gerätes, damit sich der Bediener mit ihr vertraut machen kann. Falls Sie das Produkt jemandem ausleihen oder verkaufen, legen Sie stets diese Gebrauchsanleitung bei. Verhindern Sie die Beschädigung dieser Gebrauchsanleitung. Der Hersteller trägt keine Verantwortung für Schäden infolge vom Gebrauch des Gerätes im Widerspruch zu dieser Bedienungsanleitung. Machen Sie sich vor dem Gebrauch des Gerätes mit allen seinen Bedienungselementen und Bestandteilen und auch mit dem Ausschalten des Gerätes vertraut, um es im Falle einer gefährlichen Situation sofort ausschalten zu können. Überprüfen Sie vor der Anwendung den festen Sitz aller Bestandteile und überprüfen Sie, ob nicht Teile des Gerätes, z.B. die Sicherheits-Schutzelemente beschädigt, oder falsch installiert, falsch platziert

sind oder ob sie fehlen. Als Beschädigung wird auch ein Kabel mit beschädigter oder morscher Isolierung angesehen. Benutzen Sie kein Gerät mit beschädigten oder fehlenden Teilen, sondern organisieren Sie dessen Reparatur oder Austausch in der Werkstatt der Marke Extol® - siehe Kapitel Service und Wartung oder auf der Webseite in der Einleitung der Gebrauchsanleitung.

⚠️ WARNUNG

- Vergewissern Sie sich vor dem Zusammenbau, Reinigung oder Wartung des Geräts, dass das Netzkabel der Säge vom elektrischen Stromnetz getrennt ist.

AUSWAHL/BEFESTIGUNG/AUSTAUSCH VOM SÄGEBLATT



- Es ist empfohlen, bei der Manipulation mit dem Sägeblatt Schutzhandschuhe zu tragen, da ein scharfes Sägeblatt Verletzungen verursachen kann. Vor dem Austausch des Sägeblatts ist nach dem Gebrauch der Säge abzuwarten, bis das Sägeblatt abgekühlt ist, sonst droht Verbrennungsgefahr, wenn keine Schutzhandschuhe benutzt werden.

- Legen Sie in die Säge nur so ein Sägeblatt ein, dass nur zum Sägen des jeweiligen Materialtyps bestimmt ist. Die Verwendung eines nicht geeigneten Sägeblatts wird eine schlechte Schnittleistung, Qualität des durchgeführten Schnitts und einen schnelleren Verschleiß vom Sägeblatt zu Folge haben. Über die Eignung des Sägeblatts im Hinblick zum jeweiligen Material lassen Sie sich vom Verkäufer der Sägeblätter informieren.

- Die Länge vom Sägeblatt sollte die Dicke des bearbeiteten Materials nicht zu sehr übersteigen.

- Zum Schneiden von schmalen Kurven verwenden Sie schmale Sägeblätter.

- Verwenden Sie nur einwandfreie Sägeblätter, die nicht verbogen sind.

- Verwenden Sie nur scharfe Sägeblätter. Die Verwendung von stumpfen Sägeblättern reduziert die Schneidleistung.

- Der Austausch und das Festziehen von Sägeblättern ist nur dann durchzuführen, wenn das Netzkabel vom Stromnetz getrennt ist.

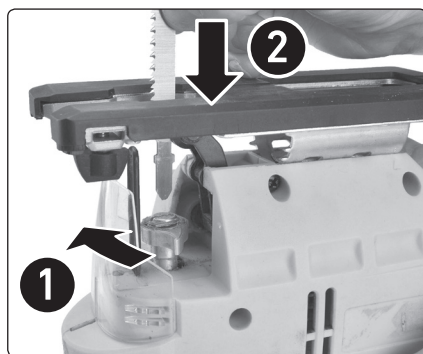


Abb. 6a

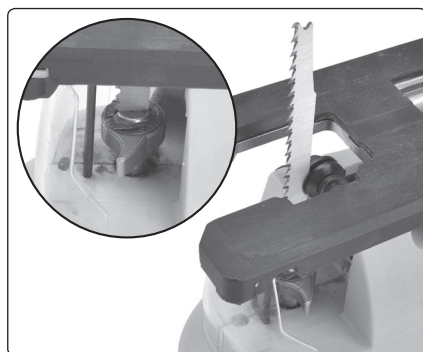


Abb. 6b

- Kippen Sie den Sägeblattspannhebel komplett heraus (Schritt 1 Abb. 6a) und indem Sie ihn in dieser Lage halten, schieben Sie in das Spannsystem so tief wie möglich das Spannende vom Sägeblatt in der Lage nach (siehe Schritt 2 Abb. 6a) hinein. Der zahnlose Teil vom Sägeblatt muss sich in der Nut der Führungsrolle befinden.
- Lösen Sie danach den Sägeblattspannhebel und prüfen Sie durch Ziehen am Sägeblatt, dass dieses ordnungsgemäß gespannt ist. Ist dem nicht so, versuchen Sie das Sägeblatt ohne Ankippen vom Spannhebel einzudrücken, dadurch müsste das Sägeblatt im Spannsystem hörbar einrasten. Kommt dies nicht zustande, muss der Vorgang wiederholt werden, bis das Sägeblatt wirklich fest eingespannt ist. Ein richtig gespanntes Sägeblatt ist auf der Abb. 6b dargestellt.

⚠️ HINWEIS

- Vor dem Einsatz der Säge ist zu prüfen, ob das Sägeblatt im Spannsystem der Säge wirklich richtig eingespannt ist.

EINSTELLUNG VOM SENKRECHTEN SCHNEIDWINKEL

- Lösen Sie mit einem Sechskantschlüssel die Schrauben von unten an der Fußplatte und ziehen Sie die Fußplatte leicht nach hinten.

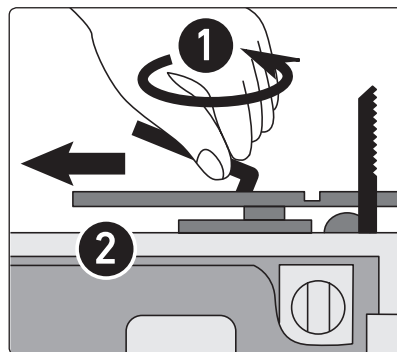


Abb. 7

- Stellen Sie den Neigungswinkel im Bereich von $\pm 0^\circ$, $\pm 15^\circ$, $\pm 30^\circ$, $\pm 45^\circ$ ein und schieben Sie sie leicht nach vorn so, dass die Metallnasen in die Nuten der Fußplatte einschnappen. Sichern Sie danach die Fußplatte im eingestellten Neigungswinkel wieder mit beiden Schrauben.

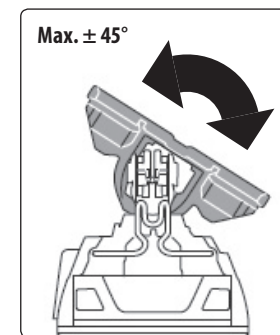
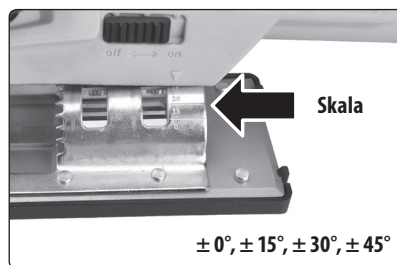


Abb. 8

- Prüfen Sie die richtige Einstellung vom Neigungswinkel durch einen Probeschnitt.

EINSTELLUNG VOM VORHUB UND DER HUBGESCHWINDIGKEIT VOM SÄGEBLATT

- Stellen Sie die Vorhubstufe 0-3 mit dem Wahlschalter Abb.5, Position 11 ein.
- Die Hubgeschwindigkeit stellen Sie mit dem Regelrad ein, siehe Abb.5, Position 4.

In der Tabelle 1 ist die Vorhubstufe im Rahmen der voreingestellten Vorhubstufe angegeben.

| Vorhubstufe | Vorhubgröße |
|-------------|-------------|
| 0 | 0 mm |
| 1 | 1 mm |
| 2 | 1,25 mm |
| 3 | 1,5 mm |

Tabelle 1

In der Tabelle 2 ist die Pendelgeschwindigkeit im Rahmen der voreingestellten Geschwindigkeitsstufe angegeben.

| Geschwindigkeitsstufe | Hubzahl (min ⁻¹) |
|-----------------------|------------------------------|
| 1 | 0 |
| 2 | 1200 |
| 3 | 1700 |
| 4 | 2200 |
| 5 | 2700 |
| 6 | 3000 |

Tabelle 2

- Nachstehend ist die Beziehung zwischen der eingestellten Vorhubstufe und der Schwingzahl vom Sägeblatt so angegeben, damit das optimale Schneidergebnis erreicht wird.
- Die in Bezug auf die Schwingzahl richtig gewählte Vorhubstufe beschleunigt das Schneiden, verlängert die Lebensdauer vom Sägeblatt, vereinfacht den Kurvendurchgang und reduziert die Überlastung der Säge.

➔ **Das Schneiden ohne Vorhub (Stufe 0) und mit Vorhubstufe I bei einer niedrigen Pendelgeschwindigkeit ist für harte Werkstoffe bestimmt (Metalle, Keramik, Hartholz - Hainbuche, Akazie, Eibe usw.).**



➔ **Die Vorhubstufe 1-2 bei einer niedrigen bis mittleren Pendelgeschwindigkeit ist für mittelhartes Holz (Esche, Eiche, Nussbaum, Ulme), Spanplatten und Kunststoffe bestimmt.**

➔ **Die Vorhubstufe 3 bei einer mittleren bis höchsten Schwinggeschwindigkeit ist für Weichholz bestimmt (Kiefer, Lärche, Tanne, Linde) und Spanplatten.**

AUSBLASEN/ABSAUGEN VON SPÄNEN

- Die Säge ist mit einem Wahlschalter für das Ausblasen der Späne aus dem Schnitt ausgestattet, wenn keine Fremdsaugung angeschlossen ist.
- Ist keine Fremdsaugung angeschlossen, stellen Sie den Wahlschalter (Abb.5, Position 10) in die Position „OFF“ um. Dies sorgt für das Ausblasen der Späne aus dem Schnitt. Sollte sich der Wahlschalter in der Position „ON“ befinden, werden sich Späne am Schnittort ansammeln.
- Für die Fremdsaugung (Anschluss eines externen Staubsaugers) schalten Sie den Wahlschalter in die Position „ON“ um.
- Um den Gesundheitsschutz bei der Arbeit und Sauberkeit am Arbeitsplatz zu erhöhen, empfehlen wir, an die Säge einen geeigneten Industriesauger zum Absaugen von Spänen und Staub anzuschließen.

Der Staub ist gesundheitsschädlich, vor allem, wenn das bearbeitete Material chemisch behandelt ist. Eichen- oder Buchenholzstaub wird als krebserregend betrachtet. Asbest darf wegen seiner Gefährlichkeit nicht verarbeitet werden. Bei der Bearbeitung von Asbest muss eine spezielle Schutzausrüstung verwendet werden.

VERWENDUNG DER SEITLICHEN FÜHRUNG FÜR LÄNGSSCHNITTE

- Der Längsschnittanschlag (seitliche Führung) ermöglicht es, eine genaue Schneidlinie entlang der Kante des bearbeiteten Materials zu führen, und verhindert gleichzeitig eine Verkantung des Sägeblatts beim Sägen.
- Der Anschlag findet ebenfalls Anwendung auch beim Schneiden von Teilen mit der gleichen Breite entlang ihrer vollen Länge.
- Schieben Sie den Längsschnittanschlag (Abb.5, Position 14) in die Nuten der Fußplatte und sichern Sie ihn mit den Schrauben (Abb.5, Position 13).

EINSTELLUNG VOM LASER UND LED-LICHT

- Für eine genaue Führung der Schneidlinie kann ein Laser eingesetzt werden, der mit seinem Strahl eine Schneidlinie bildet. Zusätzlich kann auch die LED-Lampe zur Beleuchtung vom Arbeitsbereich eingesetzt werden. Mit der Säge kann gearbeitet werden, auch wenn der Laserstrahl oder das LED-Licht ausgeschaltet sind. Zum Umschalten zwischen dem Laserstrahl oder LED-Licht dient die Taste im vorderen Bereich der Säge (Abb. 5, Position 3).
- Das LED-Licht, das Bestandteil der Stichsäge ist, eignet sich durch seiner Parameter nicht zur Beleuchtung von Wohnräumen und ist auch diesem nicht bestimmt.

V. Einschalten/Ausschalten der Säge/Arretierung vom Betriebsschalter

⚠ HINWEIS

- Bevor Sie den Netzkabelstecker an die Stromsteckdose anschließen, kontrollieren Sie, ob die auf dem Typenschild der Säge angeführte Spannung dem Spannungswert in der Steckdose entspricht. Diese Säge kann im Spannungsbereich von 220-240 V~50 Hz benutzt werden.

EINSCHALTEN

1. Stecken Sie den Netzkabelstecker in die Stromnetzsteckdose.
2. Durch Drücken des Betriebsschalters (Abb. 5, Position 7) setzen Sie die Säge in Betrieb.

ARRETIERUNG VOM BETRIEBSSCHALTER

- Der arretierte Betriebsschalter kann beim Ausführen von längeren Schnitten eingesetzt werden.
- Drücken Sie den Betriebsschalter (Abb. 5, Position 7) und danach seine Arretiertaste (Abb. 5, Position 6).
- Zum Lösen der Arretierung vom Betriebsschalter ist dieser zu drücken, und dadurch wird er entriegelt.
- Bevor Sie die Säge einsetzen, probieren die Funktion der Arretierung vom Betriebsschalter und seine Entriegelung aus.

AUSSCHALTEN

- Schalten Sie die Kreissäge durch Lösen des Betriebsschalters aus.

VI. Arbeitsweise

1. Halten Sie die Säge am Griff, setzen Sie sie in Betrieb und legen Sie sie mit der Vorderkante der Fußplatte auf die Schnittfläche so, dass sich das Sägeblatt vor der Schneidlinie befindet (es darf das bearbeitete Material nicht berühren).
2. Führen Sie dann die Säge über der Fläche des bearbeiteten Materials zur Schneidlinie und anschließend mit einer gleichmäßigen, fließenden Bewegung ohne zu hohen Andruck in Richtung der Schneidlinie, bis der Schnitt beendet ist.

⚠ HINWEIS

- Führen Sie den Schnitt mit einer gleichmäßigen, fließenden Bewegung ohne zu hohen Andruck durch. Somit verhindern Sie die Überlastung der Säge und verlängern die Lebensdauer vom Sägeblatt.
- Setzen Sie aus Sicherheitsgründen die Säge niemals in Betrieb, wenn das Sägeblatt am Material anliegt oder sich im Schnitt befindet.

- Beim Schneiden von Metallen ist auf die Schneidlinie ein Kühl- oder Schmiermittel aufzutragen. Dies erleichtert das Schneiden und verlängert die Lebensdauer vom Sägeblatt. In diesem Falle darf keine Absaugung von Metallspänen eingesetzt werden.

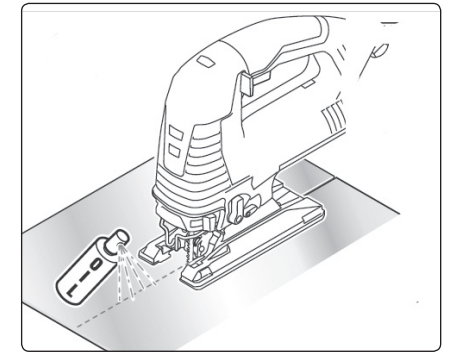


Abb. 9

- Weitere Sicherheitshinweise für die Arbeit mit der Säge siehe Kapitel IX und X.

TAUCHSCHNEIDEN

- Ein Tauchschnitt ist ein solcher Schnitt, der nicht am Rand der Schneidfläche beginnt, sondern in der Fläche selbst (Abb. 10).
- Tauchschnitte können im weichen Holz und Gipskartonplatten ausgeführt werden. Niemals aber in Metalle.
- Verwenden Sie für Tauchschnitte kurze Sägeblätter für Weichholz.

VORGEHENSWEISE BEIM TAUCHSCHNITT

1. Stellen Sie mit dem Regler zur Einstellung der Hubgeschwindigkeit (Abb. 5, Position 4) die höchste Geschwindigkeit ein.
2. Setzen Sie die Säge, die noch nicht in Betrieb ist, mit der Vorderkante der Fußplatte an die Schnittfläche an (Abb. 10).
3. Schalten Sie die Säge ein und senken Sie ihre Fußplatte langsam auf die Schneidfläche ab (Abb. 10), wobei sich das Sägeblatt ins Material eintauchen wird (Abb. 11).

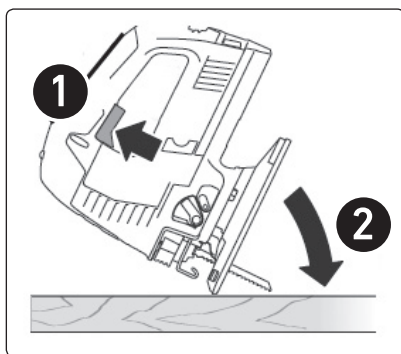


Abb. 10

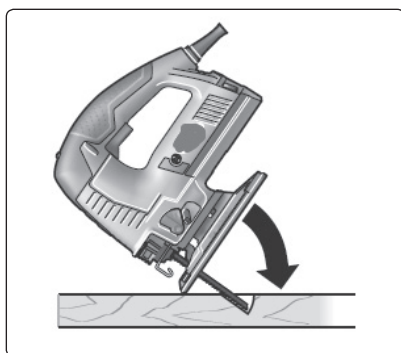


Abb. 11

4. Wenn die Säge mit der gesamten Fußplattenfläche auf der Schnittfläche aufliegt, führen Sie die Säge auf normale Weise weiter (Abb. 12).

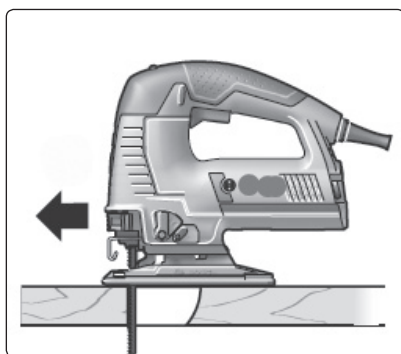


Abb. 12

VII. Instandhaltung, Service und Lagerung

- Falls sich während des Gebrauchs vom Gerät eine Funkenbildung bemerkbar macht oder sein Lauf unregelmäßig wird, lassen Sie in einer autorisierten Werkstatt der Marke Extol® den Verschleiß der Kohlebürsten überprüfen (die Servicestellen finden Sie auf den Webseiten am Anfang der Bedienungsanleitung oder beim Händler). Führen Sie die Kontrolle der Austausch der Kohlebürsten nicht allein durch, da ein Eingriff in den elektrischen Teil des Gerätes notwendig ist. Die Kohlebürsten müssen für Originalteile vom Hersteller für das jeweilige Werkzeugmodell, und am besten beide gleichzeitig, ausgetauscht werden.
- Halten Sie die Lüftungsschlitze des Motors sauber. Verstopfte Öffnungen verhindern das Strömen der Luft, was zur Beschädigung des Gerätes oder sogar zum Brand führen kann infolge der ungenügenden Kühlung durch den Luftstrom.
- Benutzen Sie zur Reinigung einen feuchten, in Spülmittel eingetauchten Lappen, verhindern Sie das Eindringen von Wasser in das Werkzeug. Benutzen Sie keine aggressiven Reinigungs- und Lösungsmittel. Dies würde das Kunststoffgehäuse des Gerätes beschädigen.
- Lagern Sie das gereinigte Gerät an trockenen Ort mit Temperaturen bis 45°, außerhalb der Reichweite von Kindern. Schützen Sie das Gerät vor direktem Sonnenstrahl, strahlenden Hitzequellen, hoher Feuchtigkeit und Eindringen von Wasser.
- Zur Reparatur des Gerätes müssen Originalteile vom Hersteller benutzt werden.
- Zwecks einer Garantiereparatur wenden Sie sich an den Händler, bei dem Sie das Produkt gekauft haben, der eine Reparatur in einer autorisierten Servicewerkstatt der Marke Extol® sicherstellt. Im Falle einer Nachgarantiereparatur wenden Sie sich direkt an eine autorisierte Servicewerkstatt der Marke Extol® (die Servicestellen finden Sie unter der in der Einleitung dieser Gebrauchsanweisung angeführten Internetadresse).
- Eine kostenlose Garantiereparatur bezieht sich lediglich auf Produktionsmängel des Produktes (versteckte und offensichtliche) und nicht auf den Verschleiß des Produktes infolge einer übermäßigen Beanspruchung

oder geläufiger Nutzung oder auf Beschädigungen des Produktes durch unsachgemäße Anwendung.

- Im Falle eines Streits zwischen dem Käufer und Verkäufer auf Grund des Kaufvertrags, der nicht direkt unter den Vertragspartnern geschlichtet werden konnte, hat der Käufer das Recht, sich an die Handelsinspektion als Subjekt für außergerichtliche Auseinandersetzung von Verbraucherstreitigkeiten zu wenden. Auf den Webseiten der Handelsinspektion befindet sich der Link zum Verzeichnis „ADR-aufßergerichtliche Auseinandersetzung von Streitigkeiten“.

VIII. Typenschildverweis und Piktogramme



| | |
|--|---|
| | Lesen Sie vor der Benutzung sorgfältig die Gebrauchsanleitung. |
| | Entspricht den einschlägigen Anforderungen der EU. |
| | Benutzen Sie geeigneten Augen-, Gehör- und Atemschutz. |
| | Elektroabfall, siehe weiter. |
| | Laserstrahlen! Nicht in den Laserstrahl schauen. Lasergerät der Klasse 2. |
| | Auf dem Typenschild ist das Produktionsjahr und -monat und die Nummer der Produktionsserie angeführt. |

IX. Allgemeine Sicherheitsanweisungen für Elektrowerkzeug

⚠️ WARNUNG!
 Es ist nötig, alle Sicherheitsanweisungen, die Gebrauchsanleitung, Abbildungen und Vorschriften, die zu diesem Werkzeug mitgeliefert wurden, durchzulesen. Die Nichteinhaltung jeglicher nachfolgender Anweisungen kann zu Unfällen durch Strom, zu Bränden und/oder zu ernsthaften Verletzungen von Personen kommen.

Sämtliche Anweisungen und die Gebrauchsanleitung müssen aufbewahrt werden, damit man später je nach Bedarf noch einmal reinschauen kann.

Mit dem Ausdruck „Elektrowerkzeug“ ist in allen nachstehend aufgeführten Warnhinweisen Elektrowerkzeug gemeint, das vom Netz gespeist wird (mit beweglicher Zuleitung), oder Elektrowerkzeug, das aus Batterien gespeist wird (ohne bewegliche Zuleitung).

- SICHERHEIT DES ARBEITSUMFELDES**
 - Der Arbeitsplatz muss sauber gehalten werden und gut beleuchtet sein. Unordnung und dunkle Räume sind häufig die Ursache von Unfällen.
 - Elektrowerkzeug darf nicht im Milieu mit Explosionsgefahr, wo sich brennbare Flüssigkeiten, Gase oder Staub befinden, benutzt werden. Im Elektrowerkzeug entstehen Funken, welche Staub oder Dämpfe anzünden können.
 - Bei der Benutzung von Elektrowerkzeug ist es nötig, den Zutritt von Kindern und weiterer Personen zu verhindern. Wenn die Bedienung gestört wird, kann sie die Kontrolle über die ausgeübte Tätigkeit verlieren.
- ELEKTRISCHE SICHERHEIT**
 - Der Stecker der beweglichen Zuleitung des Elektrowerkzeuges muss der Netzsteckdose entsprechen. Der Stecker darf niemals auf keine Art und Weise modifiziert werden. Zusammen mit Werkzeugen, die Erdung haben, dürfen keine Steckeradapter verwendet werden. Stecker, die nicht durch Veränderungen

entwertet sind, und entsprechende Steckdosen schränken die Unfallgefahr durch Strom ein.

- b) **Die Bedienung darf geerdete Gegenstände, wie z. B. Rohre, Zentralheizungskörper, Herde und Kühlschränke, nicht mit dem Körper berühren.** Die Unfallgefahr durch Strom ist größer, wenn Ihr Körper mit der Erde verbunden ist.
- c) **Elektrowerkzeug darf nicht Regen, Feuchtigkeit oder Nassheit ausgesetzt werden.** Sofern in das Elektrowerkzeug Wasser eindringt, erhöht sich die Unfallgefahr durch Strom.
- d) **Die bewegliche Zuleitung darf nicht zu anderen Zwecken benutzt werden.** Elektrowerkzeug darf nicht an der Zuleitung getragen oder gezogen werden, auch darf der Stecker nicht durch Ziehen an der Zuleitung aus der Steckdose gezogen werden. Es ist nötig, die Zuleitung vor Hitze, Fett, scharfen Kanten oder beweglichen Teilen zu schützen. Beschädigte oder verhedderte Zuleitungen erhöhen die Unfallgefahr durch Strom.
- e) **Sofern Elektrowerkzeug draußen benutzt wird, muss ein Verlängerungskabel benutzt werden, dass für Außenanwendung geeignet ist.** Die Nutzung einer Verlängerungszuleitung für Außenanwendung schränkt die Unfallgefahr durch Strom ein.
- f) **Sofern Elektrowerkzeug in feuchten Räumlichkeiten benutzt wird, ist es nötig, die Einspeisung durch einen Stromschutzschalter (RCD) abzusichern.** Die Anwendung eines RCD Schalters schränkt die Unfallgefahr durch Strom ein.
Der Ausdruck „Stromschutzschalter (RCD)“ kann durch den Ausdruck „Fehlerstrom-Schutzschalter (GFCI)“ oder „Fehlervoltage-Schutzschalter (ELCB)“ (Schutzschalter für entweichenden Strom) ersetzt werden.

3) SICHERHEIT DER PERSONEN

- a) **Bei der Anwendung von Elektrowerkzeug muss die Bedienung aufmerksam sein, sie muss sich dem widmen, was sie gerade tut, und sie muss sich konzentrieren und vernünftig überlegen.** Elektrowerkzeug darf nicht benutzt werden, sofern die Bedienung müde ist oder unter Einfluss von Drogen,

Alkohol oder Arzneimitteln steht. Eine kurzzeitige Unaufmerksamkeit kann bei der Anwendung von Elektrowerkzeug zu ernsthaften Verletzungen von Personen führen.

- b) **Verwenden Sie persönliche Arbeitsschuttmittel. Verwenden Sie immer Augenschutz.** Arbeitsschuttmittel wie z. B. Beatmungsgeräte, Sicherheitsschuhwerk mit rutschfester Sohle, eine harte Kopfbedeckung oder Gehörschutz, welche im Einklang mit den Arbeitsbedingungen benutzt werden, senken die Gefahr von Verletzungen von Personen.
- c) **Es ist nötig, ein ungewolltes Anlassen des Gerätes zu vermeiden. Es ist nötig, sich zu vergewissern, dass sich der Schalter vor dem Anschluss des Steckers in die Steckdose und/oder beim Anschluss eines Batteriesets, beim Tragen oder Versetzen des Werkzeuges in der Position „AUS“ befindet.** Ein Herumtragen des Werkzeuges mit dem Finger auf dem Schalter oder Anschluss des Steckers des Werkzeuges mit eingeschaltetem Schalter kann die Ursache für Unfälle sein.
- d) **Vor dem Einschalten des Werkzeuges ist es nötig, alle Einstell- und Regulierinstrumente oder Schlüssel zu entfernen.** Ein Regulierinstrument oder Schlüssel, der an einem rotierenden Teil des Elektrowerkzeuges befestigt bleibt, kann die Ursache von Verletzungen von Personen sein.
- e) **Die Bedienung muss nur dort arbeiten, wo sie sicher hinkommt. Die Bedienung muss immer eine stabile Stellung und Gleichgewicht bewahren.** Das ermöglicht eine bessere Kontrolle über das Elektrowerkzeug in unvorhergesehenen Situationen.
- f) **Ziehen Sie geeignete Kleidung an. Tragen Sie keine lose Kleidung und keinen Schmuck. Die Bedienung muss darauf achten, dass sich ihre Haare und Kleidung in genügender Entfernung von beweglichen Teilen befinden.** Lose Kleidung, Schmuck und langes Haar können durch bewegliche Teile erfasst werden.
- g) **Sofern Mittel zum Anschluss von Einrichtungen zum Absaugen und Sammeln von Staub zur Verfügung stehen, ist es**

nötig, solche Einrichtungen anzuschliessen und korrekt zu nutzen. Die Benutzung solcher Einrichtungen kann die Gefahr, die durch entstehenden Staub verursacht wird, einschränken.

- h) **Die Bedienung darf nicht zulassen, dass sie wegen der Routine, die aus dem häufigen Benutzen des Werkzeuges resultiert, selbstgefällig wird, und dass sie die Grundsätze der Sicherheit des Werkzeuges ignoriert.** Unvorsichtige Tätigkeit kann im Bruchteil einer Sekunde ernsthafte Verletzungen verursachen.

4) ANWENDUNG UND WARTUNG VON ELEKTROWERKZEUG

- a) **Elektrowerkzeug darf nicht überlastet werden. Es ist nötig, richtiges Elektrowerkzeug zu verwenden, das für die durchzuführende Arbeit bestimmt ist.** Richtiges Elektrowerkzeug wird die Arbeit, für die es konstruiert wurde, besser und sicherer ausüben.
- b) **Es darf kein Elektrowerkzeug benutzt werden, dass man nicht mit einem Schalter ein- und ausschalten kann.** Jegliches Elektrowerkzeug, das nicht mit einem Schalter bedient werden kann, ist gefährlich und muss repariert werden.
- c) **Vor jeglicher Einregulierung, Austausch von Zubehör oder vor der Einlagerung des Elektrowerkzeuges ist es nötig, den Stecker aus der Netzsteckdose zu ziehen und/oder das Batterieset vom Elektrowerkzeug zu entnehmen, sofern es abnehmbar ist.** Diese vorbeugenden Sicherheitsmaßnahmen schränken die Gefahr eines zufälligen Anlassens des Elektrowerkzeuges ein.
- d) **Nicht benutztes Elektrowerkzeug muss man außerhalb der Reichweite von Kindern lagern, und man darf Personen, die nicht mit dem Elektrowerkzeug oder mit diesen Anweisungen vertraut gemacht wurden, nicht erlauben, es zu benutzen.** Elektrowerkzeug ist in Händen von unerfahrenen Nutzern gefährlich.
- e) **Elektrowerkzeug und Zubehör muss gewartet werden. Es ist nötig, die Einstellung der sich bewegenden Teile und deren**

Beweglichkeit zu überprüfen, sich auf Risse, zerbrochene Teile und jegliche andere Umstände zu konzentrieren, welche die Funktion des Elektrowerkzeuges gefährden können. Sofern das Werkzeug beschädigt ist, muss vor dem nächsten Gebrauch dessen Reparatur veranlasst werden. Viele Unfälle werden durch ungenügende Wartung des Elektrowerkzeuges verursacht.

- f) **Schneidwerkzeuge müssen scharf und sauber gehalten werden.** Richtig gewartete und geschärfte Schneidwerkzeuge werden mit kleinerer Wahrscheinlichkeit am Material hängen bleiben oder blockieren, und die Arbeit mit ihnen kann leichter kontrolliert werden.
- g) **Elektrowerkzeug, Zubehör, Arbeitsinstrumente usw. müssen im Einklang mit diesen Anweisungen und auf so eine Art und Weise benutzt werden, die für das konkrete Elektrowerkzeug vorgeschrieben wurde, und dies unter Berücksichtigung der gegebenen Arbeitsbedingungen und der Art der durchgeführten Arbeit.** Die Nutzung von Elektrowerkzeug zur Durchführung anderer Tätigkeiten, als für welche es bestimmt war, kann zu gefährlichen Situationen führen.
- h) **Griffe und Halterungen müssen trocken, sauber und ohne Fettrückstände gehalten werden.** Schlüpfrige Griffe und Halterungen ermöglichen in unerwarteten Situationen kein sicheres Halten und keine Kontrolle über das Werkzeug.

5) SERVICE

- a) **Reparaturen von Elektrowerkzeugen soll einer qualifizierten Person übertragen werden, die identische Ersatzteile benutzen wird.** Auf diese Weise wird das gleiche Niveau der Sicherheit des Elektrowerkzeuges wie vor der Reparatur gewährleistet.

X. Ergänzende Sicherheitsanweisungen für die Stichsäge

- **Benutzen Sie nur einwandfreie Sägeblätter.**
Verbogene, geplatzte oder stumpfe Sägeblätter sind sofort für einwandfreie auszutauschen.
- **Benutzen Sie stets einen zertifizierten Augen- und Gehörschutz und auch eine Schutzmaske oder Atemschutzgerät.** Der Staub ist gesundheitsschädlich. Beim Schneiden von Werkstoffen, bei denen viel Staub entsteht, ist ein geeigneter Industriesauger für Abfallstaub zu verwenden.
- Beim Ausführen von Tätigkeiten, bei denen das Schneidwerkzeug mit versteckten Leitungen oder dem Netzkabel selbst in Kontakt kommen kann, muss das elektromechanische Gerät an den isolierten Griffflächen gehalten werden. Die Berührung des Schneidwerkzeugs mit einem „lebendigen“ Leiter kann verursachen, dass die nicht isolierten Metallteile des elektromechanischen Gerätes auch „lebendig“ werden und zu Stromschlagverletzungen des Bedieners führen können.
- **Das zu schneidende Werkstück ist immer mit einem geeigneten Spannmittel zu befestigen. Benutzen Sie Klemmen oder eine andere praktische Art und Weise, womit Sie das Werkstück auf einer stabilen Grundlage abstützen und sichern.** Das Halten des Werkstückes in der Hand oder gegen den eigenen Körper führt zu dessen Unstabilität und kann zum Kontrollverlust führen.
- **Legen Sie die Grundplatte der Säge stets mit der ganzen Fläche auf das bearbeitete Werkstück auf.** Sonst kann sich das Sägeblatt verkanten, plätzen oder es kann ein Rückschlag erzeugt werden.
- **Vor dem Anlegen vom Sägeblatt an das bearbeitete Material muss die Säge immer in Betrieb sein. Nehmen Sie die Säge nicht in Betrieb, wenn sich das Blatt im Schnitt befindet. Sonst droht die Gefahr eines Rückschlags.**
- **Halten Sie Ihre Hände in ausreichender Entfernung vom Schneidbereich und vom Sägeblatt. Fassen Sie nie mit der Hand unter das geschnittene Werkstück.**

- Nach der Fertigstellung vom Schnitt bremsen Sie die Bewegung des Sägeblattes niemals durch Ausüben vom Gegendruck.
- **Bevor Sie das Gerät weglegen, warten Sie, bis das Sägeblatt stillsteht.**
- **Beim Schneiden von Metallen kann sich im Innenbereich der Säge leitender Staub ansammeln und dadurch kann die Schutzisolierung des Gerätes gestört sein. Daher empfehlen wir, bei dem Sägen von Metallen eine Metallstaubabsaugung anzuschließen..**
- **Vermeiden Sie Staubansammlungen am Arbeitsplatz.** Der Staub ist leicht entzündlich und es kann zum Brand kommen.
- **Die Säge erzeugt während des Betriebs ein elektromagnetisches Feld, das die Funktion von aktiven oder passiven medizinischen Implantaten (Herzschrittmacher) negativ beeinflussen und somit das Leben des Benutzers gefährden kann. Informieren Sie sich vor dem Gebrauch dieses Gerätes beim Arzt oder Implantathersteller, ob Sie mit diesem Gerät arbeiten dürfen.**



XI. Sicherheitsanweisungen für den Laser

- Das Gerät beinhaltet einen Laser. Verändern Sie die Laserleistung nicht, sonst kann es zu Verletzungen durch Exposition einer Laserstrahlung kommen.
- Schauen Sie niemals direkt in den Laserstrahl, da dieser das Sehvermögen irreversibel beschädigen kann. Zum Schutz von Augen vor Beschädigung durch Laserstrahlung kann keine Sonnenbrille mit UV-Filter oder keine sog. Laserbrille benutzt werden.
- Zielen Sie niemals mit dem Laserstrahl in optische Geräte (Ferngläser u. ä.) und verfolgen Sie ihn nicht mit optischen Geräten.
- Zielen Sie niemals mit dem Laserstrahl auf andere Personen oder Tiere.
- Zielen Sie nicht mit dem Laserstrahl auf Gegenstände mit einer hochreflexiven Oberfläche, das es zur Zurückstrahlung des Laserstrahls und Treffern in Augen von Personen oder Tieren kommen kann.
- Benutzen Sie das Gerät nicht in einem explosions- oder brandgefährdeten Bereich oder in staubiger Umgebung.
- Das Gerät kann empfindliche Anlagen stören, wie z. B. Herzschrittmacher, Hörgeräte usw. Benutzen Sie daher das Gerät nicht in der Nähe von medizinischen Anlagen, in Flugzeugen oder in der Nähe von Tankstellen oder anderen Bereichen mit Brand- oder Explosionsgefahr.
- Bestandteil dieses Gerätes sind optische Linsen in der Öffnung vom Sender und Empfänger des Laserstrahls. Seien Sie bei der Handhabung des Gerätes besonders vorsichtig, damit diese Linsen nicht beschädigt werden.
- Sollte es zum Kontakt mit Augen kommen, schwenken Sie den Kopf sofort zur Seite.

XII. Abfallentsorgung

VERPACKUNGSMATERIALIEN

- Werfen Sie die Verpackungen in den entsprechenden Container für sortierten Abfall.
- Werfen Sie das unbrauchbare Gerät nicht in den Hausmüll, sondern übergeben Sie es an eine umweltgerechte Entsorgung. Nach der Richtlinie 2012/19 EU dürfen Elektrogeräte nicht in den Hausmüll geworfen, sondern müssen einer umweltgerechten Entsorgung einer Elektroniksammelstelle zugeführt werden. Informationen über die Sammelstellen und -bedingungen für Elektrogeräte erhalten Sie bei dem Gemeindeamt.



