

**Rázový utahovák AKU / CZ**  
**Rázový uťahovač AKU / SK**  
**Akkus ütvecsavarozó / HU**  
**Schlagschrauber-akku / DE**

---



---

**Původní návod k použití**

**Preklad pôvodného návodu na použitie**

**Az eredeti használati utasítás fordítása**

**Übersetzung der ursprünglichen Bedienungsanleitung**

# Úvod

Vážený zákazníku,

děkujeme za důvěru, kterou jste projevíli značce Extol® zakoupením tohoto výrobku.

Výrobek byl podroben zevrubným testům spolehlivosti, bezpečnosti a kvality předepsaných normami a předpisy Evropské unie.

S jakýmkoli dotazy se obraťte na naše zákaznické a poradenské centrum:

**www.extol.cz info@madalbal.cz**

**Tel.: +420 577 599 777**

**Výrobce:** Madal Bal a. s., Průmyslová zóna Příluky 244, 76001 Zlín, Česká republika

**Datum vydání:** 5. 4. 2017

## I. Charakteristika – účel použití

- Profi aku rázový utahovák Extol® Industrial 8791250 s šestihřanným unášečem 1/4" je určen k povolování a utahování šroubů, vrutů a matic a dále případně k vrtání s použitím sklíčidlové hlavy s hexovým adaptérem, **kteřá není součástí dodávky.**
- Hlavním účelem použití aku rázového utahováku je utahování/povolování a jeho použití jako akurvrtačka se sklíčidlovou hlavou s hexovým adaptérem je až jeho druhotný účel použití. Utahovák se sklíčidlovým adaptérem je určen pouze pro drobné vrtací práce.
- Rázový utahovák má až 4 x větší utahovací moment (sílu) než dobrá akurvrtačka a 6 x větší než průměrná akurvrtačka. Kroutící moment umocňuje příklep působící ve směru otáčení nástroje, což výrazně prodlouží výdrž akumulátoru.
- Utahovák má malé rozměry, je dobře vyvážený a příjemně se drží při práci.
- Je dodáván v praktickém přenosném plastovém kufru se dvěma akumulátory a rychlonabíječkou, což umožňuje pracovat i nadále, když se druhý akumulátor nabíjí.

### AKU RÁZOVÝ UTAHOVÁK JE NAPÁJEN Z LI-ION AKUMULÁTORU, KTERÝ MÁ NÁSLEDUJÍCÍ PŘEDNOSTI:

- vyšší koncentrace energie ➔ menší rozměry a hmotnost akumulátoru
- udržuje téměř konstantní napětí i při hlubším vybití ➔ vyšší výkon náradí
- možnost nabíjení ze stavu neúplného vybití ➔ nevzniká nežádoucí paměťový efekt
- možnost rychlonabíjení (pouze za cca hodinu) ➔ ušetření času, rychlejší práce
- téměř bez samovybití s postupem času (cca 4% za měsíc) ➔ není nutné dobíjení před použitím po dlouhodobějším nepoužívání přístroje.

- Za účelem časté potřeby jak vrtání tak i utahování, lze rázový utahovák Extol® Industrial 8791250 s šestihřanným 1/4" zakoupit v sadě Extol® Industrial 8798300 v přenosném plastovém kufru s profi akurvrtačkou Extol® Industrial 8791151 se dvěma akumulátory 14,4 V (max. 16,6 V) s kapacitou 2000 mAh, rychlonabíječkou za výhodnou cenu. Oba modely akunáradí mají stejný akumulátor.

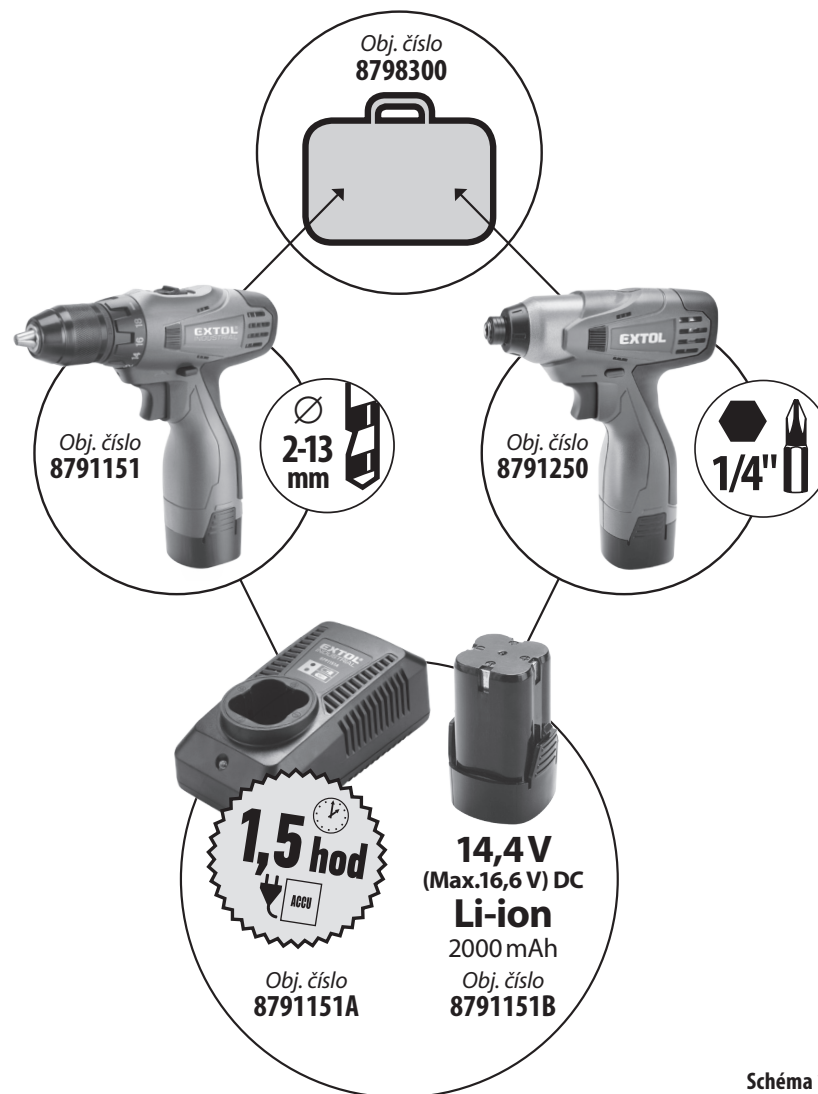


Schéma 1

- Samostatnou profi akurvrtačkou Extol® Industrial 8791151, do které lze použít stejný akumulátor jako do rázového utahováku Extol® Industrial 8791250, lze zakoupit také samostatně v plastovém kufru se dvěma akumulátory a rychlonabíječkou.

## II. Technické údaje

<b>Objednávací číslo</b>	<b>8791250</b>
Unášec nástroje	šestihran 1/4" (6,35 mm)
Max. kroutící moment	120 Nm
Provozní napájecí napětí	14,4 V
Otáčky bez zatížení	0-2300 min <sup>-1</sup>
Počet rázů	0-3200 min <sup>-1</sup>
Doba nepřetržitého chodu z plně nabitě baterie <sup>1)</sup>	50 min.
<b>AKUMULÁTOR</b>	
Kapacita akumulátoru	2000 mAh
Svorkové napětí nabitěho akumulátoru při zátěži	14,4 V DC
Max. svorkové napětí nabitěho akumulátoru bez zátěže	16,6 V DC
Doba nabíjení akumulátoru <sup>2)</sup>	1,5 hodiny
<b>NABÍJEČKA</b>	
Napájecí napětí, příkon a proud nabíječky	100-240 V ~50/60 Hz; 28 W; 0,21 A
Výstupní napětí, proud	16,8 V; 1500 mA
<b>DALŠÍ ÚDAJE K UTAHOVÁKU</b>	
Max. hladina vibrací ah na rukojeti při šroubování a utahování (součet tří os) <sup>3)</sup>	13,1 m/s <sup>2</sup> ; nejistota K=1,5 m/s <sup>2</sup>
Hladina akustického tlaku L <sub>pA</sub> a výkonu L <sub>WA</sub> <sup>4)</sup>	L <sub>pA</sub> =69,2 dB(A), nejistota K=±3dB(A) L <sub>WA</sub> =80,3 dB(A), nejistota K=±3dB(A)
Krytí	IP20
Hmotnost (s baterií)	0,9 kg

<sup>1)</sup> Doba nepřetržitého provozu utahováku z plně vybité byla měřena při plných otáčkách bez zatížení a bez přerušení. Provozování utahováku s přestávkami při předpokládaném obvyklém způsobu používání bude trvat významně delší dobu. Doba provozu se bude snižovat se stářím akumulátoru, protože bude klesat jeho kapacita, viz dále.

<sup>2)</sup> Uvedená doba nabíjení se vztahuje pro nabíjení ze stavu úplného vybití.

<sup>3)</sup> Deklarovaná hodnota vibrací byla zjištěna metodou dle normy EN 60745-1/EN 60745-2-2 (do 26.6.2018) a dle EN 62841-1/EN 62841-2-2 (od 26.6.2018), a proto tato hodnota může být použita k porovnání jednoho nářadí s jiným. Deklarovaná celková hodnota vibrací může být také použita k předběžnému stanovení expozice.

Uvedená hodnota vibrací se může lišit v závislosti na zátěži rázového utahováku (zda je aktivován rázový mechanismus či nikoli).

• Je nutné určit bezpečnostní měření k ochraně obsluhující osoby, která jsou založena na zhodnocení zatížení vibracemi za skutečných podmínek používání, přičemž je nutno zahrnout dobu, kdy je nářadí vypnuto nebo je-li v chodu, ale není používáno kromě doby sepnutí. Stanovte dodatečná opatření k ochraně obsluhující osoby před účinky vibrací, která zahrnují údržbu přístroje a nasazovacích nástrojů, organizaci pracovní činnosti apod..

<sup>4)</sup> Hladina akustického výkonu může přesáhnout hodnotu 85 dB(A), proto při práci s rázovým utahovákem používejte vhodnou ochranu sluchu.

• Hladina akustického tlaku, výkonu a vibrací byla měřena dle EN 60745-1/EN 60745-2-2 (do 26.6.2018) a dle EN 62841-1/EN 62841-2-2 (od 26.6.2018).

## III. Součásti a ovládací prvky



Obr. 1

### Obr.1. Pozice-popis

- |   |   |
|---|---|
| 1. Šestihranný unášec nástroje  | 5. Akumulátor                               |
| 2. Větrací otvory motoru  | 6. Rukojeť                                  |
| 3. Přepínač směru otáčení/pojistka proti neúmyslnému stisknutí provozního spínače | 7. Provozní spínač                          |
| 4. Pojistka pro odjištění/zajištění akumulátoru                                   | 8. LED dioda pro osvětlení pracovního místa |
|   | 9. Rychlonabíječka                          |

### Poznámka:

LED dioda utahováku není svými technickými parametry vhodná a ani určena k osvětlení místností.

## IV. Před uvedením do provozu

### ⚠ VÝSTRAHA

- Před použitím si přečtěte celý návod k použití a ponechte jej přiložený u výrobku, aby se s ním obsluha mohla seznámit. Pokud výrobek komukoli půjčujete nebo jej prodáváte, přiložte k němu i tento návod k použití. Zamezte poškození tohoto návodu. Výrobce nenese odpovědnost za škody či zranění vzniklá používáním přístroje, které je v rozporu s tímto návodem. Před použitím přístroje se seznámete se všemi jeho ovládacími prvky a součástmi a také se způsobem vypnutí přístroje, abyste jej mohli ihned vypnout případně nebezpečné situace.
- Před použitím přístroje se seznámete se všemi jeho ovládacími prvky a součástmi a také se způsobem vypnutí přístroje, abyste jej mohli ihned vypnout případně nebezpečné situace. Před použitím zkontrolujte pevné upevnění všech součástí a zkontrolujte, zda nějaká část přístroje jako např. bezpečnostní ochranné prvky nejsou poškozeny, či špatně nainstalovány či zda nechybí na svém místě. Rovněž zkontrolujte, zda není poškozena izolace přírodního kabelu nabíječky. Za poškození se považuje i kabel se zpuchřelou izolací. Přístroj s poškozenými nebo chybějícími částmi nepoužívejte a zajistěte jeho opravu v autorizovaném servisu značky- viz kapitola Servis a údržba.
- Zamezte používání přístroje dětmi, osobami se sníženou pohyblivostí, smyslovým vnímáním nebo mentálním postižením nebo osobám s nedostatkem zkušeností a znalostí nebo osobám neznalých těchto pokynů, aby používaly toto nářadí.

### NABITÍ AKUMULÁTORU

- Akumulátor je dodáván jen v částečně nabitém stavu, proto je nezbytné jej před použitím utahováku nabít.
- Před připojením nabíječky do zásuvky zkontrolujte, zda není poškozena včetně napájecího kabelu a zda-li hodnota napětí v zásuvce odpovídá hodnotě uvedenému na technickém štítku nabíječky. Nabíječku lze používat v rozsahu 100-240 V - 50/60 Hz.

1. **Akumulátor vyjměte z rukojeti utahováku. Pro odjištění akumulátoru stiskněte pojistky na jeho obou stranách.**

2. **Akumulátor zasuňte do nabíječky.**

### Poznámka:

- Akumulátor je možné do nabíječky zasunout pouze v jediné možné orientaci, a tak nemůže dojít k záměně pólů +/-.

3. **Vidlici napájecího kabelu nabíječky zasuňte do zásuvky el. proudu.**

### ⚠ UPOZORNĚNÍ

- Akumulátor vždy nejprve zasuňte do nabíječky a teprve poté nabíječku připojte ke zdroji el. proudu. Pořadí kroků nezaměňujte.
- Proces nabíjení je signalizován červeně svítící LED diodou na nabíječce a plné nabití změnou červené na zelenou. Právo na změnu výše popsané světelné signalizace nabíjení a nabití vyhrazeno z důvodu možné změny z výroby.

4. **Po nabití akumulátoru nabíječku nejprve odpojte od zdroje el. proudu a teprve poté akumulátor vyjměte z nabíječky.**

5. **Nabitý akumulátor vložte do rukojeti utahováku, aby došlo k zacvaknutí pojistek akumulátoru.**

### ⚠ UPOZORNĚNÍ

- Akumulátor je spotřební zboží, protože podléhá běžnému opotřebení v závislosti na četnosti/intenzitě zatěžování a skladovacích (klimatických) podmínkách - jde o přirozený jev. Stářím se snižuje jeho kapacita, což se projevuje tak, že akumulátor bude potřebně častěji nabíjet a bude se snižovat výkon utahováku.

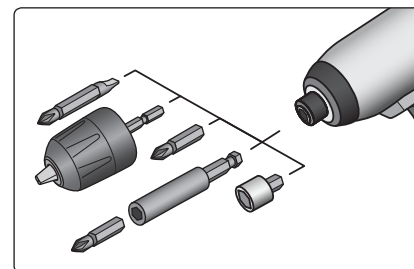
### VLOŽENÍ/VÝMĚNA NÁSTROJE

### ⚠ UPOZORNĚNÍ

- Před vložením, výměnou nástroje, údržbou apod. přepněte přepínač směru otáčení (obr.1, pozice 3) do střední polohy, aby nedošlo k neúmyslnému stisknutí provozního spínače (Obr.1, pozice 7), mohlo by dojít k poranění.

### VLOŽENÍ NÁSTROJE

- Do unášeče nástroje (Obr.1, pozice 1) zasuňte až nadobití šroubovací bit nebo nosič s vloženým bitem. Pro utahování/povolování matic nasadte do unášeče ořech s šestihrannou stopkou. Doporučujeme používat bity a nosiče nástrojů s kulovou západkou pro lepší zajištění nástroje v unášeči.



Obr. 2

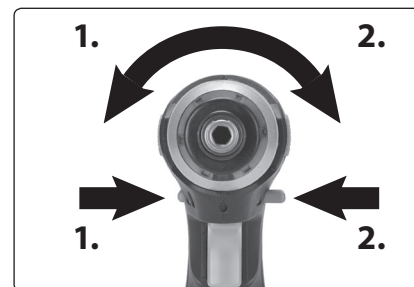
- Pro použití utahováku se sklíčidlovým adaptérem do sklíčidlové hlavy upněte vrták dle druhu vrtaného materiálu rozevřením a následným utažením sklíčidla otáčením přední části sklíčidlové hlavy a poté šestihrannou stopkou hlavy zasuňte do unášeče nástroje utahováku.

### VYJMUTÍ NÁSTROJE

- Šroubovací bit nebo nosič bitu z unášeče vyjměte.

### NASTAVENÍ SMĚRU OTÁČENÍ

- Pro otáčení unášeče ve směru šipky „1“ přepněte přepínač směru otáčení na straně „1“.
- Pro otáčení unášeče ve směru šipky „2“ přepněte přepínač směru otáčení na straně „2“.



Obr. 3

### ⚠ UPOZORNĚNÍ

- Přenastavení směru otáčení neprovádějte za chodu utahováku, došlo by k jeho poškození.

## V. Uvedení do chodu/ regulace otáček/aktivace osvětlení pracovního místa

- Utahováku uveďte do chodu stisknutím provozního spínače (obr.1, pozice 7). Stisknutím provozního spínače dojde k aktivaci LED diody pro osvětlení pracovního místa.
- Mírou stisknutí provozního spínače se regulují otáčky. K aktivaci přiklepu ve směru otáčení unášeče (nikoliv ve směru středové osy nástroje) dojde, jakmile je více zatížen motor.

### ⚠ UPOZORNĚNÍ

- Pokud během chodu přístroje bude patrný nestandardní zvuk, vibrace či chod, přístroj ihned vypněte, a zjistěte a odstraňte příčinu nestandardního chodu. Je-li nestandardní chod způsoben závadou uvnitř přístroje, zajistěte jeho opravu v autorizovaném servisu značky Extol® prostřednictvím obchodníka nebo se obraťte přímo na autorizovaný servis (servisní místa naleznete na webových stránkách v úvodu návodu).

### VYPNUTÍ

- Uvolněním provozního spínače utahováku vypnete.

## VI. Používání utahováku

- Před zašroubováním silnějších nebo delších vrutů zejména do tvrdých materiálů, předvrtejte otvor s průměrem jádra závitu do 2/3 délky šroubu. V níže uvedené tabulce je uveden doporučený průměr předvrtaného otvoru pro uvedené průměry vrutů.

Průměr vrutu do dřeva (mm)	Doporučený průměr předvrtaného otvoru (mm)
3,1	2,0-2,2
3,5	2,2-2,5
3,8	2,5-2,8
4,5	2,9-3,2
4,8	3,1-3,4
5,1	3,3-3,6
5,5	3,5-3,9
5,8	3,8-4,1
8,0	5,0-5,5

Tabulka 1

- Na matici či šroub nasazujete bit/ořech utahováku jen pokud je v klidu, jinak by mohl nástroj sklouznout, což by mohlo způsobit zranění.

### UTAHOVACÍ MOMENT

- Celkový utahovací moment závisí na době působení dílčích utahovacích momentů. Největšího utahovacího momentu je dosaženo přibližně po 6 až 10 sekundách působení. Nadměrné utažení nebo použití nekvalitních montážních prvků může vést k utržení montážního prvku.

### NÁRŮST UTAHOVACÍHO MOMENTU ZÁVISÍ NA NÁSLEDUJÍCÍCH FAKTORECH:

- Tvrdost a pevnost šroubů/matic.
- Typ podložky (plochá, pružná, těsnění).
- Promazání spoje

### TO VEDE K NÁSLEDUJÍCÍM TYPŮM SPOJŮ:

#### Tvrký spoj

- Spojování kovu s kovem pomocí ploché podložky. Maximálního momentu je dosaženo po relativně krátkém působení utahovacího momentu.

#### Střední spoj

- Spojování kovu s kovem pomocí pružné podložky, ploché pružné podložky, svorníků nebo pomocí šroubů a matic s kuželovým uložením.

#### Měkký spoj

- Připevňování kovu na dřevo nebo připevňování izolačního materiálu.
- Pro střední nebo měkké spoje je maximální utahovací moment menší než u tvrdého spoje. Proto je pro dosažení maximálního momentu nezbytná delší doba působení utahovacího momentu.

### SROVNÁVACÍ TABULKA MAXIMÁLNÍCH HODNOT KROUTÍCÍCH MOMENTŮ VE VZTAHU K VELIKOSTI ŠROUBU ČI MATKY

Velikost šroubu/matky	Standardní šrouby								Vysokopevnostní šrouby			
	Třídy pevnosti podle DIN 267											
	3,6	4,6	5,6	4,8	6,6	5,8	6,8	6,9	8,8	10,9	12,9	
<b>M6</b>	2,71	3,61	4,52	4,8	5,42	6,02	7,22	8,13	9,7	13,6	16,2	
<b>M8</b>	6,57	8,7	11	11,6	13,1	14,6	17,5	19,7	23	33	39	
<b>M10</b>	13	17,5	22	23	26	29	35	39	47	65	78	
<b>M12</b>	22,6	30	37,6	40	45	50	60	67	80	113	135	
<b>M14</b>	36	48	60	65	72	79	95	107	130	180	215	
<b>M16</b>	55	73	92	98	110	122	147	165	196	275	330	
<b>M18</b>	75	101	126	135	151	168	202	227	270	380	450	
<b>M20</b>	107	143	178	190	214	238	286	320	385	540	635	
<b>M22</b>	145	190	240	255	320	290	385	510	715	855	1010	

Tabulka 2

- Hodnotu aktuálně dosaženého krouťícího momentu lze zjistit momentovým klíčem.

### BEZPEČNOSTNÍ POKYNY PRO POUŽÍVÁNÍ UTAHOVÁKU

- Při práci používejte vhodnou ochranu sluchu, zraku a rukavice.
- Přichází-li to v úvahu, obrobek vždy před šroubováním zajistěte.
- Při práci držte utahovák pevně za rukojeť, neboť během utahování či povolování může dojít ke vzniku vysokých reakčních momentů.
- Před odložením utahováku vyčkejte, až se unášec nástroje zastaví a přepínač směru otáčení přepněte do střední polohy, aby nemohlo dojít k neúmyslnému stisknutí provozního spínače.
- Při provádění činnosti, kde se upevňovací prvek (obráběcí nástroj) může dotknout skrytého vedení nebo svého vlastního přívodu, držte elektromechanické nářadí za izolované úchopové povrchy. Dotyk upevňovacího prvku (obráběcího nástroje) se „živým“ vodičem může způsobit, že se neizolované kovové části elektromechanického nářadí stanou „živými“ a mohou vést k úrazu uživatele elektrickým proudem.

- Utahovák za chodu vytváří elektromagnetické pole, které může negativně ovlivnit fungování aktivních či pasivních lékařských implantátů (kardiostimulátorů) a ohrozit tak život uživatele. Před použitím tohoto nářadí se informujte u lékaře či výrobce implantátu, zda můžete s tímto přístrojem pracovat.



## OCHRANA AKUMULÁTORU PROTI NÁRAZOVÉMU ODBĚRU PROUDU



### ! UPOZORNĚNÍ

- Akumulátor utahováku je vybaven elektronickou ochranou proti nárazovému odběru proudu při více vybitém akumulátoru, který ho poškozuje. Tato ochrana se projevuje tak, že při více vybitém akumulátoru se chod utahováku najednou zastaví i při stisknutém provozním spínači. Po uvolnění a opětovném stisknutí provozního spínače po určité chvíli, se utahovák opět na krátkou chvíli rozběhne, ale pak se jeho chod opět zastaví. Nejedná se o vadu akumulátoru, ale elektronickou ochranu.
- Akumulátor podléhá opotřebení v závislosti na stáří, intenzitě používání a nevhodných klimatických podmínkách (např. mrazu). Je přirozeným jevem, že starý či hodně používaný akumulátor má nižší kapacitu, tj. rychleji se vybití a je nutné jej častěji nabíjet, klesá výkon přístroje.

## VII. Údržba a servis

### ! UPOZORNĚNÍ

- Před čištěním a údržbou přepněte prepínač směru otáčení do střední polohy.
- Udržujte čisté větrací otvory motoru utahováku. Zanesené otvory brání proudění vzduchu do motoru, čímž není umožněno kvalitní chlazení motoru, což může způsobit přehřátí motoru nebo požár.
- K čištění přístroje používejte vlhký hadřík namočený v roztoku saponátu, zamezte vniknutí vody do nářadí. Nepoužívejte žádné agresivní čisticí prostředky a rozpouštědla. Vedlo by to k poškození plastového krytu přístroje.
- Z bezpečnostních důvodů musí být použity originální díly výrobce.

➔ **Bezplatná záruční oprava se vztahuje pouze na výrobní vady výrobku (skryté a vnější) a nevztahuje se na opotřebení výrobku v důsledku nadměrné zátěže či běžného používání nebo na poškození výrobku způsobené nesprávným používáním.**

- V případě reklamace se obraťte na obchodníka, u kterého jste přístroj zakoupili nebo také na autorizovaný servis značky Extol® (servisní místa naleznete na webových stránkách v úvodu návodu).
- Opravy přístroje smí provádět pouze autorizovaný servis značky Extol®.

### Náhradní díly (příslušenství) k zakoupení v případě potřeby

Náhradní díl - příslušenství	Objednávací číslo
Akumulátor	8791151B
Rychlonabíječka	8791151A

Tabulka 3

## VIII. Všeobecné bezpečnostní pokyny

### ! VÝSTRAHA!

**Je nutno přečíst všechny bezpečnostní pokyny, návod k používání, obrázky a předpisy dodané s tímto nářadím. Nedodržení veškerých následujících pokynů může vést k úrazu elektrickým proudem, ke vzniku požáru a/nebo k vážnému zranění osob.**

**Veškeré pokyny a návod k používání se musí uschovat, aby bylo možné do nich později nahlédnout.**

*Výrazem „elektrické nářadí“ ve všech dále uvedených výstražných pokynech je myšleno elektrické nářadí napájené (pohyblivým příívodem) ze sítě, nebo elektrické nářadí napájené z baterií (bez pohyblivého příívodu).*

### 1) BEZPEČNOST PRACOVNÍHO PROSTŘEDÍ

- a) **Pracoviště je nutné udržovat v čistotě a dobře osvětlené. Nepořádek a tmavé prostory bývají příčinou nehod.**
- b) **Elektrické nářadí se nesmí používat v prostředí s nebezpečím výbuchu, kde se vyskytují hořlavé kapaliny, plyny nebo prach. V elektrickém nářadí vznikají jiskry, které mohou zapálit prach nebo výpary.**

- c) **Při používání elektrického nářadí je nutno zamezit přístupu dětí a dalších osob. Bude-li obsluha vyrušována, může ztratit kontrolu nad prováděnou činností.**

### 2) ELEKTRICKÁ BEZPEČNOST

- a) **Vidlice pohyblivého příívodu elektrického nářadí musí odpovídat síťové zásuvce. Vidlice se nesmí nikdy jakýmkoliv způsobem upravovat. S nářadím, které má ochranné spojení se zemí, se nesmí používat žádné zásuvkové adaptéry. Vidlice, které nejsou znehodnoceny úpravami, a odpovídající zásuvky omezí nebezpečí úrazu elektrickým proudem.**
- b) **Obsluha se nesmí tělem dotýkat uzemněných předmětů, jako např. potrubí, tělesa ústředního topení, sporáky a chladničky. Nebezpečí úrazu elektrickým proudem je větší, je-li vaše tělo spojeno se zemí.**
- c) **Elektrické nářadí se nesmí vystavovat dešti, vlhku nebo mokru. Vnikne-li do elektrického nářadí voda, zvyšuje se nebezpečí úrazu elektrickým proudem.**
- d) **Pohyblivý příívod se nesmí používat k jiným účelům. Elektrické nářadí se nesmí nosit nebo tahat za příívod, ani se nesmí tahem za příívod odpojovat vidlice ze zásuvky. Příívod je nutné chránit před horkem, mastnotou, ostrými hranami nebo pohyblivými částmi. Poškozené nebo zamotané příívody zvyšují nebezpečí úrazu elektrickým proudem.**
- e) **Je-li elektrické nářadí používáno venku, musí se použít prodlužovací příívod vhodný pro venkovní použití. Používání prodlužovacího příívodu pro venkovní použití omezuje nebezpečí úrazu elektrickým proudem.**
- f) **Používá-li se elektrické nářadí ve vlhkých prostorech, je nutné používat napájení chráněné proudovým chráničem (RCD). Používání RCD omezuje nebezpečí úrazu elektrickým proudem. Pojem „proudový chránič (RCD)“ může být nahrazen pojmem „hlavní jistič obvodu (GFCI)“ nebo „jistič unikajícího proudu (ELCB)“.**

### 3) BEZPEČNOST OSOB

- a) **Při používání elektrického nářadí musí být obsluha pozorná, musí se věnovat tomu, co právě dělá, a musí se soustředit a střízlivě uvažovat. Elektrické nářadí se nesmí používat, je-li obsluha unavena nebo pod vlivem drog, alkoholu nebo léků. Chvilková nepozornost při používání elektrického nářadí může vést k vážnému poranění osob.**
- b) **Používat osobní ochranné pracovní prostředky. Vždy používat ochranu očí. Ochranné pomůcky jako např. respirátor, bezpečnostní obuv s protiskluzovou úpravou, tvrdá pokrývka hlavy nebo ochrana sluchu, používané v souladu s podmínkami práce, snižují nebezpečí poranění osob.**
- c) **Je nutno vyvarovat se neúmyslnému spuštění stroje. Je nutno se ujistit, že je spínač před zapojením vidlice do zásuvky a/nebo při připojování bateriové soupravy, zvedáním či přenášením nářadí v poloze vypnuto. Přenášení nářadí s prstem na spínači nebo zapojování vidlice nářadí se zapnutým spínačem může být příčinou nehod.**
- d) **Před zapnutím nářadí je nutno odstranit všechny seřizovací nástroje nebo klíče. Seřizovací nástroj nebo klíč, který zůstane připevněn k otáčející se části elektrického nářadí, může být příčinou poranění osob.**
- e) **Obsluha musí pracovat jen tam, kam bezpečně dosáhne. Obsluha musí vždy udržovat stabilní postoj a rovnováhu. To umožní lepší kontrolu nad elektrickým nářadím v nepředvídaných situacích.**
- f) **Oblékat se vhodným způsobem. Nenosit volné oděvy ani šperky. Obsluha musí dbát, aby měla vlasy a oděv dostatečně daleko od pohyblivých částí. Volné oděvy, šperky a dlouhé vlasy mohou být zachyceny pohybujícími se částmi.**
- g) **Jsou-li k dispozici prostředky pro připojení zařízení k odsávání a sběru prachu, je nutno zajistit, aby se taková zařízení připojila a správně používala. Použití těchto zařízení může omezit nebezpečí způsobená vznikajícím prachem.**

h) **Obsluha nesmí dopustit, aby se kvůli rutině, která vychází z častého používání nářadí, stala samolibou, a začala ignorovat zásady bezpečnosti nářadí. Neopatrná činnost může ve zlomku vteřiny způsobit závažné poranění.**

#### 4) POUŽÍVÁNÍ A ÚDRŽBA ELEKTRICKÉHO NÁŘADÍ

- Elektrické nářadí se nesmí přetěžovat. Je nutné používat správné elektrické nářadí, které je určeno pro prováděnou práci. Správné elektrické nářadí bude lépe a bezpečněji vykonávat práci, pro kterou bylo konstruováno.**
- Nesmí se používat elektrické nářadí, které nelze zapnout a vypnout spínačem. Jakékoliv elektrické nářadí, které nelze ovládat spínačem, je nebezpečné a musí být opraveno.**
- Před jakýmkoliv seřizováním, výměnou příslušenství nebo před uskladněním elektrického nářadí je nutno vytáhnout vidlici ze síťové zásuvky a/nebo odejmout bateriovou soupravu z elektrického nářadí, je-li odnímatelná. Tato preventivní bezpečnostní opatření omezují nebezpečí nahodilého spuštění elektrického nářadí.**
- Nepoužívané elektrické nářadí je nutno skladovat mimo dosah dětí a nesmí se dovolit osobám, které nebyly seznámeny s elektrickým nářadím nebo s těmito pokyny, aby nářadí používaly. Elektrické nářadí je v rukou nezkušených uživatelů nebezpečné.**
- Elektrické nářadí a příslušenství je nutno udržovat. Je třeba kontrolovat seřízení pohyblivých částí a jejich pohyblivost, soustředit se na praskliny, zlomené součásti a jakékoliv další okolnosti, které mohou ohrozit funkci elektrického nářadí. Je-li nářadí poškozeno, před dalším použitím je nutno zajistit jeho opravu. Mnoho nehod je způsobeno nedostatečně udržovaným elektrickým nářadím.**
- Řezací nástroje je nutno udržovat ostré a čisté. Správně udržované a naostřené řezací nástroje s menší pravděpodobností zachytí za materiál nebo se zablokují a práce s nimi se snáze kontroluje.**
- Elektrické nářadí, příslušenství, pracovní nástroje atd. je nutno používat v souladu s těmito pokyny a takovým způsobem, jaký**

**byl předepsán pro konkrétní elektrické nářadí, a to s ohledem na dané podmínky práce a druh prováděné práce. Používání elektrického nářadí k provádění jiných činností, než pro jaké bylo určeno, může vést k nebezpečným situacím.**

h) **Rukojeti a úchopové povrchy je nutno udržovat suché, čisté a bez mastnot. Kluzké rukojeti a úchopové povrchy neumožňují v neočekávaných situacích bezpečné držení a kontrolu nářadí.**

#### 5) POUŽÍVÁNÍ A ÚDRŽBA BATERIOVÉHO NÁŘADÍ

- Nářadí nabíjete pouze nabíječem, který je určen výrobcem. Nabíječ, který může být vhodný pro jeden typ bateriové soupravy, může být při použití s jinou bateriovou soupravou příčinou nebezpečí požáru.**
- Nářadí používejte pouze s bateriovou soupravou, která je výslovně určena pro dané nářadí. Používání jakýchkoli jiných bateriových souprav může být příčinou nebezpečí úrazu nebo požáru.**
- Není-li bateriová souprava právě používána, chraňte ji před stykem s jinými kovovými předměty jako jsou kancelářské sponky, mince, klíče, hřebíky, šrouby, nebo jiné malé kovové předměty, které mohou způsobit spojení jednoho kontaktu baterie s druhým. Zkratování kontaktů baterie může způsobit popáleniny nebo požár.**
- Při nesprávném používání mohou z baterie unikat tekutiny; vyvarujte se kontaktu s nimi. Dojde-li k náhodnému styku s těmito tekutinami, opláchněte postižené místo vodou. Dostane-li se tekutina do oka, vyhledejte navíc lékařskou pomoc. Tekutiny unikající z baterie mohou způsobit záněty nebo popáleniny.**
- Bateriová souprava nebo nářadí, které je poškozeno nebo přestavěno, se nesmí používat. Poškozené nebo upravené akumulátory se mohou chovat nepředvídatelně, které může mít za následek oheň, výbuch nebo nebezpečí úrazu.**
- Bateriové soupravy nebo nářadí se nesmí vystavovat ohni nebo nadměrné teplotě. Vystavení ohni nebo teplotě vyšší než 130°C může způsobit výbuch.**

g) **Je nutno dodržovat všechny pokyny nabíjení a nenabíjet bateriovou soupravu nebo nářadí mimo teplotní rozsah, který je uveden v návodu k používání.**

*Nesprávné nabíjení nebo nabíjení při teplotách, které jsou mimo uvedený rozsah, mohou poškodit baterii a zvýšit riziko požáru.*

#### 6) SERVIS

- Opravy vašeho bateriového nářadí svěřte kvalifikované osobě, které bude používat identické náhradní díly. Tímto způsobem bude zajištěna stejná úroveň bezpečnosti nářadí jako před opravou.**
- Poškozené bateriové soupravy se nesmí nikdy opravovat. Oprava bateriových souprav by měla být prováděna pouze u výrobce nebo v autorizovaném servisu.**

## IX. Bezpečnostní pokyny k akumulátoru a nabíječce

- Při špatném zacházení s utahovákem/akumulátorem může dojít k úniku elektrolytu z akumulátoru. Zamezte kontaktu elektrolytu s pokožkou. Dojde-li k potřísnění pokožky, důkladně ji umyjte vodou. V případě zasažení očí je důkladně vypláchněte čistou vodou a konzultujte s lékařem. V případě požití vyhledejte lékařskou pomoc.
- Zamezte používání nabíječky osobám (včetně dětí), jimž fyzická, smyslová nebo mentální neschopnost či nedostatek zkušeností a znalostí zabraňuje v bezpečném používání spotřebiče bez dozoru nebo poučení. Děti si se spotřebičem nesmějí hrát.
- Akumulátor nabíjete v suchém prostředí a dbejte na to, aby se do nabíječky nedostala voda. Nabíječka je určena pro použití pouze v uzavřených prostorech.
- Nabíječku udržujte čistou a neprovazujte ji na snadno vznětlivém povrchu a v prostředí s nebezpečím výbuchu a požáru.
- Akumulátor nabíjete jen po dobu potřebnou k nabíjení. Proces ukončení nabíjení je signalizován změnou barvy svítící LED diody (viz výše).



• Akumulátor nabíjete pouze originálním akumulátorem, který je dodáván výrobcem k danému modelu nářadí. Použití jiné nabíječky může vést k nebezpečným situacím (např. požáru, či výbuchu).

• Akumulátor nabíjete v rozmezí teplot  $0^{\circ}\text{C} < t \leq 40^{\circ}\text{C}$ . Mimo tento teplotní rozsah musí být zajištěna teplotní kompenzace okolím.

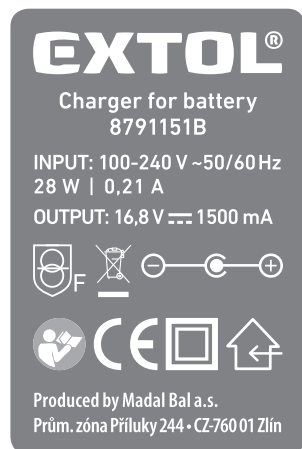
• Pokud utahovák nepoužíváte, přelepte konektory akumulátoru lepicí páskou, aby nemohlo dojít ke zkratování akumulátoru přemostěním kontaktů kovovými předměty, např. šponami, šrouby apod. Zkrat může způsobit požár nebo popáleniny.

• Utahovák/akumulátor chraňte před nárazy, vlhkostí, přímým slunečním zářením, teplotami vyššími než  $50^{\circ}\text{C}$  a akumulátor nikdy neotvírejte a nespálujte.

• Při poškození a nevhodném používání utahováku/akumulátoru z něho mohou unikat páry. Při nabíjení zajištěte dobré odvětrání a přívod čerstvého vzduchu. Výpary dráždí dýchací cesty. V případě potíží vyhledejte lékaře.

• Konektor nabíječky, vidlici nabíječky do zásuvky s el. proudem a konektor utahováku udržujte čisté a chraňte je před zanesením a poškozením či deformací.

## X. Odkaz na technické štítky a symboly



	Před použitím si přečtěte návod k použití.
	Používejte vhodnou ochranu zraku a sluchu.
	Odpovídá příslušným požadavkům EU.
	Nepoužitelný výrobek nevyhazujte do směsného odpadu, ale odevzdejte jej k ekologické recyklaci na příslušné sběrné místo.
Sériové číslo	Sériové číslo vyjadřuje rok a měsíc výroby výrobku a číslo výrobní série
	Akumulátor nevystavujte teplotám nad 50°C a přímému slunečnímu záření.
	Akumulátor nespalujte.
	Akumulátor nevhazujte do vody, zabraňte kontaktu s vlhkostí.
	Akumulátor odevzdejte k ekologické recyklaci.
	Nabíječka má dvojitou třídu ochrany (izolaci).
	Nabíječku používejte pouze v interiéru. Chraňte před deštěm a vlhkostí.
	Bezpečnostní ochranný transformátor bezpečný při poruše.
	Zásuvka určena pro dobíjení akumulátorové baterie stejnosměrným proudem.
	Střídavé napětí.
	Stejnoseměrné napětí.

Tabulka 4

## XI. Skladování

- Očištěný přístroj skladujte na suchém místě mimo dosah dětí s teplotami do 45°. Nářadí chraňte před přímým slunečním zářením, sálavými zdroji tepla, vlhkostí a vniknutím vody.

## XII. Likvidace odpadu

### OBALY

- Obaly vyhodte do příslušného kontejneru na tříděný odpad.

### UTAHOVÁK A NABÍJEČKA (ELEKTROZAŘÍZENÍ)

- Podle evropské směrnice 2002/96/ES se elektrická a elektronická zařízení nesmějí vyhazovat do směsného odpadu, ale je nezbytné je odevzdat k ekologické likvidaci na k tomu určená sběrná místa. Informace o těchto místech obdržíte na obecním úřadě. Před likvidací utahováku z něj odejměte akumulátor, který je nutné odevzdat k ekologické likvidaci/recyklaci samostatně.



### AKUMULÁTOR

- Akumulátor obsahuje náplně, které jsou škodlivé pro životní prostředí, proto jej odevzdejte k ekologické recyklaci/likvidaci. Podle evropské směrnice o akumulátorech a bateriích 2006/66/ES nesmí být nepoužitelné akumulátory vyhozeny do směsného odpadu či životního prostředí. Informace o sběrných místech obdržíte na obecním úřadě.



Li-ion



### XIII. Záruční lhůta a podmínky

#### ODPOVĚDNOST ZA VADY (ZÁRUKA)

Uplatnění nároku na bezplatnou záruční opravu se řídí zákonem č. 89/2012 Sb., přičemž odpovědnost za vady na Vámi zakoupený výrobek platí po dobu 2 let od data jeho zakoupení - pokud např. na obalu či promomateriálu není uvedena delší doba pro nějakou část či celý výrobek. Při splnění níže uvedených podmínek, které jsou v souladu s tímto zákonem, Vám výrobek bude bezplatně opraven.

#### ZÁRUČNÍ PODMÍNKY

- 1) Prodávající je povinen spotřebiteli zboží předvést (pokud to jeho povaha umožňuje) a vystavit doklad o koupi v souladu se zákonem. Všechny údaje v dokladu o koupi musí být vypsány nesmazatelným způsobem v okamžiku prodeje zboží.
- 2) Již při výběru zboží pečlivě zvažte, jaké funkce a činnosti od výrobku požadujete. To, že výrobek nevyhovuje Vaším pozdějším technickým nárokům, není důvodem k jeho reklamaci.
- 3) Při uplatnění nároku na bezplatnou opravu musí být zboží předáno s řádným dokladem o koupi.
- 4) Pro přijetí zboží k reklamaci by mělo být pokud možno očištěno a zabaleno tak, aby při přepravě nedošlo k poškození (nejlépe v originálním obalu). V zájmu přesné diagnostiky závady a jejího dokonalého odstranění spolu s výrobkem zašlete i jeho originální příslušenství.
- 5) Servis nenese odpovědnost za zboží poškozené přepravcem.
- 6) Servis dále nenese odpovědnost za zaslání příslušenství, které není součástí základního vybavení výrobku. Výjimkou jsou případy, kdy příslušenství nelze odstranit z důvodu vady výrobku.
- 7) Odpovědnost za vady („záruka“) se vztahuje na skryté a viditelné vady výrobku.
- 8) Záruční opravu je oprávněn vykonávat výhradně autorizovaný servis značky Extol.
- 9) Výrobce odpovídá za to, že výrobek bude mít po celou dobu odpovědnosti za vady vlastnosti a parametry uvedené v technických údajích, při dodržení návodu k použití.
- 10) Nárok na bezplatnou opravu zaniká, jestliže:
  - a) výrobek nebyl používán a udržován podle návodu k obsluze.

- b) byl proveden jakýkoliv zásah do konstrukce stroje bez předchozího písemného povolení vydaného firmou Madal Bal a.s. nebo autorizovaným servisem značky Extol.
  - c) výrobek byl používán v jiných podmínkách nebo k jiným účelům, než ke kterým je určen.
  - d) byla některá část výrobku nahrazena neoriginální součástí.
  - e) k poškození výrobku nebo k nadměrnému opotřebení došlo vinou nedostatečné údržby.
  - f) výrobek havaroval, byl poškozen vyšší mocí či nedbalostí uživatele.
  - g) škody vzniklé působením vnějších mechanických, teplotních či chemických vlivů.
  - h) vady byly způsobeny nevhodným skladováním, či manipulací s výrobkem.
  - i) výrobek byl používán (pro daný typ výrobku) v agresivním prostředí např. prašném, vlhkém.
  - j) výrobek byl použit nad rámec přípustného zatížení.
  - k) bylo provedeno jakékoliv falšování dokladu o koupi či reklamační zprávy.
- 11) Odpovědnost za vady se nevztahuje na běžné opotřebení výrobku nebo na použití výrobku k jiným účelům, než ke kterým je určen.
  - 12) Odpovědnost za vady se nevztahuje na opotřebení výrobku, které je přirozené v důsledku jeho běžného používání, např. obroušení brusných kotoučů, nižší kapacita akumulátoru po dlouhodobém používání apod.
  - 13) Poskytnutím záruky nejsou dotčena práva kupujících, která se ke koupi věci váží podle zvláštních právních předpisů.
  - 14) Nelze uplatňovat nárok na bezplatnou opravu vady, na kterou již byla prodávajícím poskytnuta sleva. Pokud si spotřebitel výrobek svépomocí opraví, pak výrobce ani prodávající nenese odpovědnost za případné poškození výrobku či újmu na zdraví v důsledku neodborné opravy či použití neoriginálních náhradních dílů.
  - 15) Na výměně zboží či jeho část v záruční lhůtě neplyne nová 2 letá záruka od data výměny, ale 2 letá záruka se počítá od data zakoupení původního výrobku.

#### ZÁRUČNÍ A POZÁRUČNÍ SERVIS

Pro uplatnění práva na záruční opravu zboží se obraťte na obchodníka, u kterého jste zboží zakoupili.

Pro pozáruční opravu se můžete také obrátit na náš autorizovaný servis.

Nejbližší servisní místa naleznete na [www.extol.cz](http://www.extol.cz). V případě dotazů Vám poradíme na servisní lince **222 745 130**.

### EU Prohlášení o shodě

Výrobce Madal Bal a.s. • Bartošova 40/3, 760 01 Zlín • IČO: 49433717

prohlašuje,

že následně označené zařízení na základě své koncepce a konstrukce, stejně jako na trh uvedené provedení, odpovídají příslušným bezpečnostním požadavkům Evropské unie. Při námi neodsouhlasených změnách zařízení ztrácí toto prohlášení svou platnost. Toto prohlášení se vydává na výhradní odpovědnost výrobce.

Extol® Industrial 8791250

Utahovák aku 14,4 V DC Li-ion, 2000 mAh  
Nabíječka 8791151A

byly navrženy a vyrobeny ve shodě s následujícími normami:

EN 60745-1:2009+A11:2010+AC1+Z1, EN 60745-2-2:2010+Z1 (do 26.6.2018)/EN 62841-1:2015, EN 62841-2-2:2014+AC1 (od 26.6.2018) (utahovák)  
EN 60335-1:2012+A11+AC1+Z1+Z2, EN 60335-2-29:2004+A2 (nabíječka),  
EN 55014-1:2006 +A1:2009+A2:2011; EN 55014-2:2015; (nabíječka, utahovák)  
EN 61000-3-2:2014; EN 61000-3-3:2013 (nabíječka); EN 62321:2008

a harmonizačními předpisy:

2006/42 ES (utahovák aku)  
2014/35 EU (nabíječka)  
2011/65 EU (utahovák aku a nabíječka)  
2014/30 EU (utahovák aku a nabíječka)

Kompletaci technické dokumentace 2006/42 ES provedl Martin Šenkýř se sídlem na adrese výrobce. Technická dokumentace (2006/42 ES) je dostupná na adrese výrobce.

Místo a datum vydání EU prohlášení o shodě: Zlín 5.5. 2017  
Osoba oprávněná vypracováním EU prohlášení o shodě jménem výrobce  
(podpis, jméno, funkce):

Martin Šenkýř  
člen představenstva společnosti výrobce

## Úvod

Vážený zákazník,

ďakujeme za dôveru, ktorú ste prejavili značke Extol® kúpou tohto výrobku.

Výrobok absolvoval podrobné testy spoľahlivosti, bezpečnosti a kvality, ktoré sú predpísané príslušnými normami a predpismi Európskej únie.

S akýmikoľvek otázkami sa obráťte na naše zákaznícke a poradenské centrum:

**www.extol.sk**

**Fax: +421 2 212 920 91    Tel.: +421 2 212 920 70**

**Distribútor pre Slovenskú republiku:** Madal Bal s.r.o., Pod gaštanmi 4F, 821 07 Bratislava

**Výrobca:** Madal Bal a. s., Průmyslová zóna Příluky 244, 76001 Zlín, Česká republika

**Dátum vydania:** 5. 4. 2017

## I. Charakteristika – účel použitia

- Profi aku rázový uťahovač Extol® Industrial 8791250 so šesťhranným unášačom 1/4" je určený na povolenie a dotahovanie skrutiek, samorezných skrutiek a matic a ďalej prípadne na vrtanie s použitím skľučovadlovej hlavy s hexovým adaptérom, **ktorá nie je súčasťou dodávky**.
- Hlavným cieľom použitia aku rázového uťahovača je uťahovanie/povolenie a jeho použitie ako aku vrtáčka so skľučovadlovou hlavou s hexovým adaptérom je až jeho druhotný účel použitia. Uťahovač so skľučovadlovým adaptérom je určený iba na drobné vrtacie práce.
- Rázový uťahovač má až 4× väčší uťahovací moment (silu) ako dobrá aku vrtáčka a 6× väčší ako priemerná aku vrtáčka. Krútiaci moment umocňuje príklep pôsobiaci v smere otáčania nástroja, čo výrazne predĺži výdrž akumulátora.
- Uťahovač má malé rozmery, je dobre vyvážený a príjemne sa drží pri práci.
- Dodáva sa v praktickom prenosnom plastovom kufri s dvoma akumulátormi a rýchlonabíjačkou, čo umožňuje pracovať aj naďalej, keď sa druhý akumulátor nabíja.

### AKU RÁZOVÝ UŤAHOVAČ SA NAPÁJA

#### Z LI-ION AKUMULÁTORA, KTORÝ MÁ NASLEDUJÚCE PREDNOSTI:

- vyššia koncentrácia energie ➔ menšie rozmery a hmotnosť akumulátora
- udržuje takmer konštantné napätie aj pri hlbšom vybití ➔ vyšší výkon náradia
- možnosť nabíjania zo stavu neúplného vybitia ➔ nevzniká nežiaduci pamäťový efekt
- možnosť rýchlonabíjania (iba za cca hodinu) ➔ úšetrnie času, rýchlejšia práca
- takmer bez samovybíjania s postupom času (cca 4 % za mesiac) ➔ nie je nutné dobíjanie pred použitím po dlhodobejšom nepoužití prístroja.

- S cieľom častejšie potreby tak vrtania, ako aj uťahovania, je možné rázový uťahovač Extol® Industrial 8791250 so šesťhrannom 1/4" zakúpiť v súprave Extol® Industrial 8798300 v prenosnom plastovom kufri s profi aku vrtáčkou Extol® Industrial 8791151 s dvoma akumulátormi 14,4 V (max. 16,6 V) s kapacitou 2000 mAh, rýchlonabíjačkou za výhodnú cenu. Oba modely aku náradia majú rovnaký akumulátor.

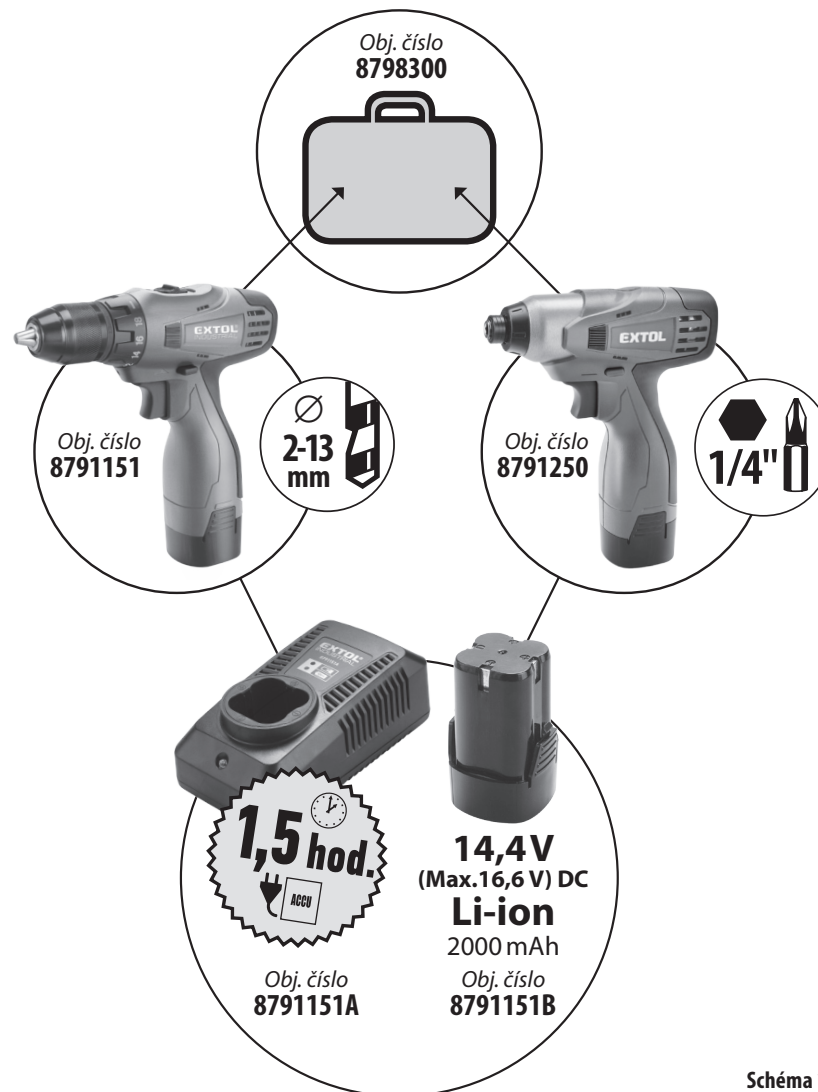


Schéma 1

- Samostatnú profi aku vrtáčku Extol® Industrial 8791151, do ktorej je možné použiť rovnaký akumulátor ako do rázového uťahovača Extol® Industrial 8791250, je možné zakúpiť tiež samostatne v plastovom kufri s dvoma akumulátormi a rýchlonabíjačkou.

## II. Technické údaje

<b>Objednávacie číslo</b>	<b>8791250</b>
Unášač nástroja	šesthran 1/4" (6,35 mm)
Max. krútiaci moment	120 Nm
Prevádzkové napájacie napätie	14,4 V
Otáčky bez zaťaženia	0 – 2300 min <sup>-1</sup>
Počet rázov	0 – 3200 min <sup>-1</sup>
Čas nepretržitého chodu z plne nabitých batérie 1)	50 min.
<b>AKUMULÁTOR</b>	
Kapacita akumulátora	2000 mAh
Svorkové napätie nabitého akumulátora pri záťaži	14,4 V DC
Max. svorkové napätie nabitého akumulátora bez záťaže	16,6 V DC
Čas nabíjania akumulátora 2)	1,5 hodiny
<b>NABÍJAČKA</b>	
Napájacie napätie, príkon a prúd nabíjačky	100 – 240 V ~50/60 Hz; 28 W; 0,21 A
Výstupné napätie, prúd	16,8 V; 1500 mA
<b>ĎALŠIE ÚDAJE K UŤAHOVAČU</b>	
Max. hladina vibrácií ah na rukoväti pri skrútkovaní a uťahovaní (súčet troch osí) 3)	13,1 m/s <sup>2</sup> ; neistota K = 1,5 m/s <sup>2</sup>
Hladina akustického tlaku L <sub>pA</sub> a výkonu L <sub>WA</sub> 4)	L <sub>pA</sub> = 69,2 dB(A), neistota K = ± 3 dB(A) L <sub>WA</sub> = 80,3 dB(A), neistota K = ± 3 dB(A)
Krytie	IP20
Hmotnosť (s batériou)	0,9 kg

1) Čas nepretržitej prevádzky uťahovača z plne vybitých bol meraný pri plných otáčkach bez zaťaženia a bez prerušenia. Prevádzkovanie uťahovača s prestávkami pri predpokladanom obvyklom spôsobe používania bude trvať významne dlhší čas. Čas prevádzky sa bude znižovať s vekom akumulátora, pretože bude klesať jeho kapacita, pozrite ďalej.

2) Uvedený čas nabíjania sa vzťahuje na nabíjanie zo stavu úplného vybitia.

3) Deklarovaná hodnota vibrácií bola zistená metódou podľa normy EN 60745-1/EN 60745-2-2 (do 26.6.2018) a podľa EN 62841-1/EN 62841-2-2 (od 26.6.2018), a preto sa táto hodnota môže použiť na porovnanie jedného náradia s iným. Deklarovaná celková hodnota vibrácií sa môže tiež použiť na predbežné stanovenie expozície. Uvedená hodnota vibrácií sa môže líšiť v závislosti od záťaže rázového uťahovača (či je aktivovaný rázový mechanizmus alebo nie).

• Je nutné určiť bezpečnostné merania na ochranu obsluhujúcej osoby, ktoré sú založené na zhodnotení zaťaženia vibráciami pri skutočných podmienkach používania, pričom je nutné zahrnúť čas, keď je náradie vypnuté alebo keď je v chode, ale nepoužíva sa, okrem času zopnutia. Stanovte dodatočné opatrenia na ochranu obsluhujúcej osoby pred účinkami vibrácií, ktoré zahŕňajú údržbu prístroja a nasadzovacích nástrojov, organizáciu pracovných činností a pod.

4) Hladina akustického výkonu môže presiahnuť hodnotu 85 dB(A), preto pri práci s rázovým uťahovačom používajte vhodnú ochranu sluchu.

• Hladina akustického tlaku, výkonu a vibrácií bola meraná podľa EN 60745-1/EN 60745-2-2 (do 26. 6. 2018) a podľa EN 62841-1/EN 62841-2-2 (od 26. 6. 2018).

## III. Súčasti a ovládacie prvky



Obr. 1

### Obr. 1, Pozícia – popis

1. Šesthranný unášač nástroja
2. Vetracie otvory motora
3. Prepínač smeru otáčania/poistka proti neúmyselnému stlačeniu prevádzkového spínača
4. Poistka na odistenie/zaistenie akumulátora
5. Akumulátor
6. Rukoväť
7. Prevádzkový spínač
8. LED dióda na osvetlenie pracovného miesta
9. Rýchlonabíjačka

### Poznámka:

LED dióda uťahovača nie je svojimi technickými parametrami vhodná a ani určená na osvetlenie miestností.

## IV. Pred uvedením do prevádzky

### ! VÝSTRAHA

- Pred použitím si prečítajte celý návod na použitie a ponechajte ho priložený pri výrobku, aby sa s ním obsluha mohla oboznámiť. Pokiaľ výrobok komukoľvek požičiavate alebo ho predávate, priložte k nemu i tento návod na použitie. Zamedzte poškodeniu tohto návodu. Výrobca nenesie zodpovednosť za škody či zranenia vzniknuté používaním prístroja, ktoré je v rozpore s týmto návodom. Pred použitím prístroja sa oboznámte so všetkými ovládacími prvkami a súčastami a tiež so spôsobom vypnutia prístroja, aby ste ho mohli v prípade nebezpečnej situácie ihneď vypnúť.
- Pred použitím prístroja sa oboznámte so všetkými ovládacími prvkami a súčastami a tiež so spôsobom vypnutia prístroja, aby ste ho mohli v prípade nebezpečnej situácie ihneď vypnúť. Pred použitím skontrolujte pevné upevnenie všetkých súčastí a skontrolujte, či nejaká časť prístroja, ako napr. bezpečnostné ochranné prvky nie sú poškodené, či zle nainštalované alebo či nechýbajú na svojom mieste. Tiež skontrolujte, či nie je poškodená izolácia prívodného kábla nabíjačky. Za poškodenie sa považuje aj kábel s poškodenou izoláciou. Prístroj s poškodenými alebo chýbajúcimi časťami nepoužívajte a zaistite jeho opravu v autorizovanom servise značky – pozrite kapitolu Servis a údržba.
- Zabráňte tomu, aby prístroj používali deti, osoby so zníženou pohyblivosťou, zmyslovým vnímaním alebo mentálnym postihnutím alebo osoby s nedostatkom skúseností a znalostí alebo osoby, ktoré nie sú oboznámené s týmito pokynmi.

### NABITIE AKUMULÁTORA

- Akumulátor sa dodáva len v čiastočne nabitom stave, preto je ho nevyhnutné pred použitím uťahovača nabiť.
- Pred pripojením nabíjačky do zásuvky skontrolujte, či nie je poškodená vrátane napájacieho kábla a či hodnota napätia v zásuvke zodpovedá hodnote uvedenej na technickom štítku nabíjačky. Nabíjačku je možné používať v rozsahu 100 – 240 V ~50/60 Hz.

1. Akumulátor vyberte z rukoväti uťahovača. Na odistenie akumulátora stlačte poistky na oboch stranách.

2. Akumulátor zastrčte do nabíjačky.

### Poznámka:

- Akumulátor je možné do nabíjačky zasunúť iba v jednej novej orientácii, a tak nemôže dôjsť k zámene pólov +/-.

3. Vidlicu napájacieho kábla nabíjačky zastrčte do zásuvky el. prúdu.

### ! UPOZORNENIE

- Akumulátor vždy najprv zasunúť do nabíjačky a až potom nabíjačku pripojiť k zdroju el. prúdu. Poradie krokov nezamieňajte.
- Proces nabíjania je signalizovaný červeno svietiacou LED diódou na nabíjačke a plné nabitie zmenou červenej na zelenú. Právo na zmenu vyššie popísanej svetelnej signalizácie nabíjania a nabitie vyhradené z dôvodu novej zmeny v výroby.

4. Po nabití akumulátora nabíjačku najprv odpojte od zdroja el. prúdu a až potom akumulátor vyberte z nabíjačky.

5. Nabitý akumulátor vložte do rukoväti uťahovača, aby došlo k zacvaknutiu poistiek akumulátora.

### ! UPOZORNENIE

- Akumulátor je spotrebný tovar, pretože podlieha bežnému opotrebovaniu v závislosti od početnosti/intenzity zaťažovania a skladovacích (klimatických) podmienok – ide o prirodzený jav. Vekom sa znižuje jeho kapacita, čo sa prejaví tak, že akumulátor bude potrebné častejšie nabíjať a bude sa znižovať výkon uťahovača.

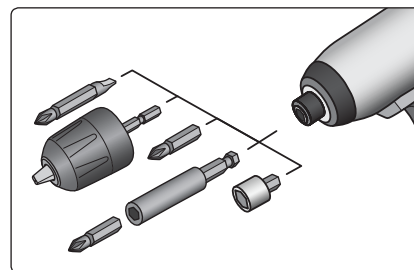
### VLOŽENIE/VÝMENA NÁSTROJA

### ! UPOZORNENIE

- Pred vložení, výmenou nástroja, údržbou a pod. prepnite prepínač smeru otáčania (obr. 1, pozícia 3) do strednej polohy, aby nedošlo k neúmyselnému stlačení prevádzkového spínača (Obr. 1, pozícia 7), mohlo by dôjsť k poraneniu.

### VLOŽENIE NÁSTROJA

- Do unášača nástroja (Obr. 1, pozícia 1) zasunúť až na doraz skrutkovací bit alebo nosič s vloženým bitom. Na uťahovanie/povoľovanie matíc nasadte do unášača orech so šesťhrannou stopkou. Odporúčame používať bity a nosiče nástrojov s guľovou západkou pre lepšie zaistenie nástroja v unášači.



Obr. 2

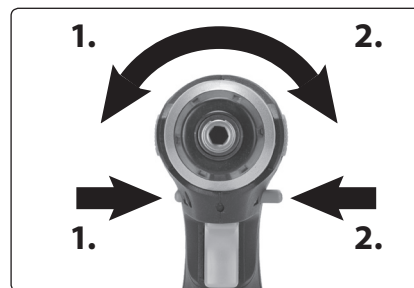
- Na použitie uťahovača so skľučovadlovým adaptérom do skľučovadlovej hlavy upnite vrták podľa druhu vrtaného materiálu rozovretím a následným utiahnutím skľučovadla otáčaním prednej časti skľučovadlovej hlavy a potom šesťhrannú stopku hlavy zasunúť do unášača nástroja uťahovača.

### VYBRATIE NÁSTROJA

- Skrutkovací bit alebo nosič bitu z unášača vyberte.

### NASTAVENIE SMERU OTÁČANIA

- Na otáčanie unášača v smere šípky „1“ prepnite prepínač smeru otáčania na strane „1“.
- Na otáčanie unášača v smere šípky „2“ prepnite prepínač smeru otáčania na strane „2“.



Obr. 3

### ! UPOZORNENIE

- Prestavenie smeru otáčania nevykonávajte za chodu uťahovača, došlo by k jeho poškodeniu.

## V. Uvedenie do chodu/regulácia otáčok/aktívacia osvetlenia pracovného miesta

- Uťahovač uveďte do chodu stlačením prevádzkového spínača (obr. 1, pozícia 7). Stlačením prevádzkového spínača dôjde k aktivácii LED diódy na osvetlenie pracovného miesta.
- Mierou stlačenia prevádzkového spínača sa regulujú otáčky. K aktivácii príklepu v smere otáčania unášača (nie v smere stredovej osi nástroja) dôjde, hneď ako je viac zaťažený motor.

### ! UPOZORNENIE

- Pokiaľ počas chodu prístroja bude počuť neštandardný zvuk, vibrácie či chod, prístroj ihneď vypnite a zistite a odstráňte príčinu neštandardného chodu. Ak je neštandardný chod spôsobený poruchou vnútri prístroja, zaistite jeho opravu v autorizovanom servise značky Extol® prostredníctvom obchodníka alebo sa obráťte priamo na autorizovaný servis (servisné miesta nájdete na webových stránkach v úvode návodu).

### VYPNUTIE

- Uvoľnením prevádzkového spínača uťahovač vypnete.

## VI. Používanie uťahovača

- Pred zaskrutkovaním hrubších alebo dlhších skrutiek najmä do tvrdých materiálov, predvrtajte otvor s priemerom jadra závitú do 2/3 dĺžky skrutky. V nižšie uvedenej tabuľke je uvedený odporúčaný priemer predvrtaného otvoru pre uvedené priemery skrutiek.

Priemer skrutky do dreva (mm)	Odporúčaný priemer predvrtaného otvoru (mm)
3,1	2,0 – 2,2
3,5	2,2 – 2,5
3,8	2,5 – 2,8
4,5	2,9 – 3,2
4,8	3,1 – 3,4
5,1	3,3 – 3,6
5,5	3,5 – 3,9
5,8	3,8 – 4,1
8,0	5,0 – 5,5

Tabuľka 1

- Na matici či skrutke nasadzujete bit/orech uťahovača len pokiaľ je v pokoji, inak by mohol nástroj sklznúť, čo by mohlo spôsobiť zranenie.

### UŤAHOVACÍ MOMENT

- Celkový uťahovací moment závisí od času pôsobenia čiastkových uťahovacích momentov. Najväčší uťahovací moment sa dosiahne približne po 6 až 10 sekundách pôsobenia. Nadmerné utiahnutie alebo použitie nekvalitných montážnych prvkov môže viesť k utrhnutiu montážneho prvku.

### NÁRAST UŤAHOVACIEHO MOMENTU ZÁVISÍ OD NASLEDUJÚCICH FAKTOROV:

- Tvrdosť a pevnosť skrutiek/matic.
- Typ podložky (plochá, pružná, tesnenie).
- Premazanie spoja

### TO VEDIE K NASLEDUJÚCIM TYPOM SPOJOV:

#### Tvrдый spoj

- Spájanie kovu s kovom pomocou plochej podložky. Maximálny moment sa dosiahne po relatívne krátkom pôsobení uťahovacieho momentu.

#### Stredný spoj

- Spojovanie kovu s kovom pomocou pružnej podložky, plochej pružnej podložky, svorníkov alebo pomocou skrutiek a matic s kuželovým uložením.

#### Mäkký spoj

- Pripevňovanie kovu na drevo alebo pripevňovanie izolačného materiálu.
- Pre stredné alebo mäkké spoje je maximálny uťahovací moment menší ako pri tvrdom spoji. Preto je pre dosiahnutie maximálneho momentu nevyhnutný dlhší čas pôsobenia uťahovacieho momentu.

### POROVNÁVACIA TABUĽKA MAXIMÁLNYCH HODNÔT KRÚTIACICH MOMENTOV VO VZŤAHU K VEĽKOSTI SKRUTKY ČI MATICE

Veľkosť skrutky/matice	Štandardné skrutky								Vysokopevnostné skrutky			
	Triedy pevnosti podľa DIN 267											
	3,6	4,6	5,6	4,8	6,6	5,8	6,8	6,9	8,8	10,9	12,9	
<b>M6</b>	2,71	3,61	4,52	4,8	5,42	6,02	7,22	8,13	9,7	13,6	16,2	
<b>M8</b>	6,57	8,7	11	11,6	13,1	14,6	17,5	19,7	23	33	39	
<b>M10</b>	13	17,5	22	23	26	29	35	39	47	65	78	
<b>M12</b>	22,6	30	37,6	40	45	50	60	67	80	113	135	
<b>M14</b>	36	48	60	65	72	79	95	107	130	180	215	
<b>M16</b>	55	73	92	98	110	122	147	165	196	275	330	
<b>M18</b>	75	101	126	135	151	168	202	227	270	380	450	
<b>M20</b>	107	143	178	190	214	238	286	320	385	540	635	
<b>M22</b>	145	190	240	255	320	290	385	510	715	855	1010	

Tabuľka 2

- Hodnotu aktuálne dosiahnutého krútiaceho momentu je možné zistiť momentovým kľúčom.

### BEZPEČNOSTNÉ POKYNY NA POUŽÍVANIE UŤAHOVAČA

- Pri práci používajte vhodnú ochranu sluchu, zraku a rukavice.
- Ak to prichádza do úvahy, obrobok vždy pred skrutkovaním zaistite.
- Pri práci držte uťahovač pevne za rukoväť, pretože počas uťahovania či povolovania môže dôjsť k vzniku vysokých reakčných momentov.
- Pred odložením uťahovača vyčkajte, až sa unášač nástroja zastaví a prepínač smeru otáčania prepnete do strednej polohy, aby nemohlo dôjsť k neúmyselnému stlačeniu prevádzkového spínača.
- Pri vykonávaní činnosti, kde sa upevňovací prvok (obrábací nástroj) môže dotknúť skrytého vedenia alebo svojho vlastného prívodu, držte elektromechanické náradie za izolované uchopovacie povrchy. Dotyk upevňovacieho prvku (obrábacieho nástroja) so „živým“ vodičom môže spôsobiť, že sa neizolované kovové časti elektromechanického náradia stanú „živými“ a môžu viesť k úrazu používateľa elektrickým prúdom.

- Uťahovač za chodu vytvára elektromagnetické pole, ktoré môže negatívne ovplyvniť fungovanie aktívnych či pasívnych lekárskeho implantátov (kardiostimulátorov) a ohroziť tak život používateľa. Pred používaním tohto náradia sa informujte u lekára alebo výrobcu implantátu, či môžete s týmto prístrojom pracovať.



## OCHRANA AKUMULÁTORA PROTI NÁRAZOVÉMU ODBERU PRÚDU



### ! UPOZORNENIE

- Akumulátor ťahovača je vybavený elektronickou ochranou proti nárazovému odberu prúdu pri viac vybitom akumulátore, ktorý ho poškodzuje. Táto ochrana sa prejavuje tak, že pri viac vybitom akumulátore sa chod ťahovača odrazu zastaví aj pri stlačení prevádzkového spínača. Po uvoľnení a opätovnom stlačení prevádzkového spínača po určitej chvíli, sa ťahovač opäť na krátku chvíľu rozbehne, ale potom sa jeho chod opäť zastaví. Nejde o chybu akumulátora, ale elektronickú ochranu.
- Akumulátor podlieha opotrebovaniu v závislosti od veku, intenzity používania a nevhodných klimatických podmienok (napr. mrazu). Je prirodzeným javom, že starý či často používaný akumulátor má nižšiu kapacitu, tzn. rýchlejšie sa vybíja a je nutné ho častejšie nabíjať, klesá výkon prístroja.

## VII. Údržba a servis

### ! UPOZORNENIE

- Pred čistením a údržbou prepnite prepínač smeru otáčania do strednej polohy.
- Udržujte čisté vetracie otvory motora ťahovača. Zanesené otvory bránia prúdeniu vzduchu do motora, čím nie je umožnené kvalitné chladenie motora, čo môže spôsobiť prehriatie motora alebo požiar.
- Na čistenie prístroja používajte vlhkú handričku namočenú v roztoku saponátu, zabráňte ale vniknutiu vody do náradia. Nepoužívajte žiadne agresívne čistiace prostriedky a rozpúšťadlá. Mohlo by to spôsobiť poškodenie plastového krytu prístroja.
- Z bezpečnostných dôvodov sa musia použiť originálne diely výrobcu.

➔ **Bezplatná záručná oprava sa vzťahuje iba na výrobné chyby výrobku (skryté a vonkajšie) a nevzťahuje sa na opotrebenie výrobku v dôsledku nadmernej záťaže či bežného používania alebo na poškodenie výrobku spôsobené nesprávnym používaním.**

- V prípade reklamácie sa obráťte na predajcu, u ktorého ste si prístroj kúpili, alebo na autorizovaný servis značky Extol® (servisné miesta nájdete na webových stránkach v úvode návodu).
- Opravy prístroja smie vykonávať iba autorizovaný servis značky Extol®.

**Náhradné diely (príslušenstvo) je možné zakúpiť v prípade potreby**

Náhradný diel – príslušenstvo	Objednávacie číslo
Akumulátor	8791151B
Rýchlonabíjačka	8791151A

Tabuľka 3

## VIII. Všeobecné bezpečnostné pokyny

### ! VÝSTRAHA!

**Je nutné prečítať všetky bezpečnostné pokyny, návod na používanie, obrázky a predpisy dodané s týmto náradím. Nedodržanie všetkých nasledujúcich pokynov môže viesť k úrazu elektrickým prúdom, k vzniku požiaru a/alebo k vážnemu zraneniu osôb.**

**Všetky pokyny a návod na používanie musíte uschovať, aby bolo možné do nich neskôršie nahliadnúť.**

*Výrazom „elektrické náradie“ vo všetkých ďalej uvedených výstražných pokynoch je myslené elektrické náradie napájané (pohyblivým prívodom) zo siete, alebo elektrické náradie napájané z batérií (bez pohyblivého prívodu).*

### 1) BEZPEČNOSŤ PRACOVNÉHO PROSTREDIA

- a) **Pracovisko je potrebné udržiavať v čistote a dobre osvetlené. Neporiadok a tmavé priestory bývajú príčinou nehôd.**
- b) **Nepoužívajte elektrické náradie v prostredí, kde hrozí nebezpečenstvo výbuchu, kde sa vyskytujú horľavé kvapaliny, plyny alebo prach. V elektrickom náradí vznikajú iskry, ktoré môžu zapáliť prach alebo výpary.**
- c) **Pri používaní elektrického náradia zabráňte v prístupe deťom a ďalším osobám. Ak budete rušení, môžete stratiť kontrolu nad vykonávanou činnosťou.**

### 2) ELEKTRICKÁ BEZPEČNOSŤ

- a) **Vidlice pohyblivého prívodu elektrického náradia musia vyhovovať sieťovej zásuvke. Vidlice sa nesmú žiadnym spôsobom upravovať. S náradím, ktoré má ochranné spojenie so zemou, sa nesmú používať žiadne zásuvkové adaptéry. Vidlice, ktoré nie sú znehodnotené úpravami a príslušné zásuvky obmedzia nebezpečenstvo úrazu elektrickým prúdom.**
- b) **Obsluha sa nesmie telom dotýkať uzemnených predmetov, ako je napr. potrubie, teleso ústredného vykurovania, sporáky a chladničky. Nebezpečenstvo úrazu elektrickým prúdom je väčšie, ak je vaše telo spojené so zemou.**
- c) **Elektrické náradie nesmiete vystavovať dážďu, vlhku alebo aby bolo mokré. Ak sa do elektrického náradia dostane voda, zvýši sa nebezpečenstvo úrazu elektrickým prúdom.**
- d) **Pohyblivý prívod sa nesmie používať na iné účely. Elektrické náradie sa nesmie nosiť alebo ťahať za prívod, ani sa NESMIE ťahom za prívod odpojovať vidlica zo zásuvky. Prívod je treba chrániť pred teplom, masntou, ostrými hranami alebo pohyblivými časťami. Poškodené alebo zamotané prívody zvyšujú nebezpečenstvo úrazu elektrickým prúdom.**
- e) **Ak elektrické náradie používate vonku, používajte predlžovací kábel vhodný na vonkajšie použitie. Používanie predlžovacieho prívodu na použitie vonku obmedzuje nebezpečenstvo úrazu elektrickým prúdom.**

f) **Ak používate elektrické náradie vo vlhkých priestoroch, používajte napájanie chránené prúdovým chráničom (RCD). Používanie RCD obmedzuje nebezpečenstvo úrazu elektrickým prúdom. Pojem „prúdový chránič (RCD)“ môže byť nahradený pojmom „hlavný istič obvodu (GFCI)“ alebo „istič unikajúceho prúdu (ELCB)“.**

### 3) BEZPEČNOSŤ OSÔB

- a) **Pri používaní elektrického náradia musí byť obsluha pozorná, musí sa venovať tomu, čo práve robí a musí sa sústrediť a trievoz uvažovať. Elektrické náradie sa nesmie používať, ak je obsluha unavená alebo pod vplyvom drog, alkoholu alebo liekov. Chvilková nepozornosť pri používaní elektrického náradia môže viesť k vážnemu poraneniu osôb.**
- b) **Používať osobné ochranné pracovné prostriedky. Vždy používajte ochranu očí. Ochranné pomôcky ako je napr. respirátor, bezpečnostná obuv s úpravou proti šmyku, tvrdá pokrývka hlavy alebo ochrana sluchu, používané v súlade s podmienkami práce, znižujú nebezpečenstvo poranenia osôb.**
- c) **Musíte zabrániť neúmyselnému spusteniu stroja. Uistite sa, či je spínač pred zapojením vidlice do zásuvky a/alebo pri pripájaní batérie súpravy, zdvíhaním alebo prenášaním náradia v polohe vypnuté. Prenášanie náradia s prstom na spínači alebo zapájanie vidlice náradia so zapnutým spínačom môže byť príčinou nehôd.**
- d) **Skôr ako náradie zapnete, odstráňte všetky nastavovacie nástroje alebo kľúče. Nastavovací nástroj alebo kľúč, ktorý necháte pripájaný k otáčajúcej sa časti elektrického náradia, môže byť príčinou poranenia osôb.**
- e) **Obsluha musí pracovať len tam, kde bezpečne dosiahne. Obsluha musí vždy udržiavať stabilný postoj a rovnováhu. To umožní lepšiu kontrolu nad elektrickým náradím v nepredvídateľných situáciách.**
- f) **Vhodne sa obliekajte. Nepoužívajte voľné odevy ani šperky. Obsluha musí dbať na to, aby mala clasy a odev dostatočne ďaleko od pohyblivých častí. Voľné odevy, šperky a dlhé vlasy môžu zachytiť pohybujúce sa časti.**

- g) Ak sú k dispozícii prostriedky na pripojenie zariadenia na odsávanie a zachytávanie prachu, zaistite, aby také zariadenia boli pripojené a správne používané. Používanie týchto zariadení môže obmedziť nebezpečenstvo spôsobené vznikajúcim prachom.
- h) Obsluha nesmie dopustiť, aby sa z dôvodu rutiny, ktorá vychádza z častého používania náradia, stala samolúbohou a začala ignorovať zásady bezpečnosti náradia. Neopatrná činnosť môže v zlomku sekundy spôsobiť závažné poranenie.
- 4) POUŽÍVANIE A ÚDRŽBA ELEKTRICKÉHO NÁRADIA**
- a) Elektrické náradie sa nesmie preťažovať. Používajte správne elektrické náradie, ktoré je určené na vykonávanú prácu. Správne elektrické náradie bude lepšie a bezpečnejšie vykonávať prácu, na ktorú bolo skonštruované.
- b) Nepoužívajte elektrické náradie, ktoré nejde zapnúť a vypnúť spínačom. Každé elektrické náradie, ktoré nejde ovládať spínačom, je nebezpečné a musí byť opravené.
- c) Pred akýmkoľvek nastavením, výmenou príslušenstva alebo pred uskladnením elektrického náradia je treba vytiahnuť vidlicu zo sieťovej zásuvky a/alebo odobrať batériovú súpravu z elektrického náradia, ak je odnímateľná. Tieto preventívne bezpečnostné opatrenia obmedzujú nebezpečenstvo náhodného spustenia elektrického náradia.
- d) Nepoužívané elektrické náradie uskladňujte mimo dosahu detí a nedovoľte osobám, ktoré neboli zoznamované s elektrickým náradím alebo s týmito pokynmi, aby náradie používali. Elektrické náradie je v rukách neskúsených užívateľov nebezpečné.
- e) Elektrické náradie a príslušenstvo je nutné dodržiavať. Kontrolujte nastavenie pohyblivých častí a ich pohyblivosť, zameriavajte sa na praskliny, zlomené súčasti a akékoľvek ďalšie okolnosti, ktoré by mohli ohroziť funkčnosť elektrického náradia. Ak je náradie poškodené, pred ďalším použitím zaistite jeho opravu. Mnoho nehôd je spôsobených nedostatočnou údržbou elektrického náradia.
- f) Rezacie nástroje je treba udržiavať ostré a čisté. Správne udržiavané a nabrúsené rezacie nástroje sa

zachytia alebo zablokujú o materiál s oveľa menšou pravdepodobnosťou a práca s nimi sa ľahšie kontroluje.

- g) Elektrické náradie, príslušenstvo, pracovné nástroje atď., používajte v súlade s týmito pokynmi, takým spôsobom, aký je predpísaný pre konkrétne elektrické náradie, a to s ohľadom na dané podmienky práce a druh vykonávanej práce. Používanie elektrického náradia na vykonávanie iných činností, než tých pre ktoré bolo určené, môže viesť k nebezpečným situáciám.
- h) Rukoväte a povrchy na uchopenie je treba udržiavať suché, čisté a bez mastnoty. Šmyklivé rukoväte a povrchy na uchopenie neumožňujú v neočakávaných situáciách bezpečné držanie a kontrolu náradia.
- 5) POUŽÍVANIE A ÚDRŽBA BATÉRIOVÉHO NÁRADIA**
- a) Náradie nabíjajte iba nabíjačkou, ktorá je určená výrobcom. Nabíjacie zariadenie, ktoré môže byť vhodné pre jeden typ batériovej súpravy, môže byť pri použití s inou batériovou súpravou príčinou vzniku požiaru.
- b) Náradie používajte iba s batériovou súpravou, ktorá je výslovne určená pre dané náradie. Používanie akýchkoľvek iných batériových súprav môže byť príčinou vzniku úrazu alebo požiaru.
- c) Pokiaľ sa batériová súprava práve nepoužíva, chráňte ju pred stykom s inými kovovými predmetmi ako sú kancelárske sponky, mince, kľúče, klince, skrutky, alebo iné malé kovové predmety, ktoré môžu spôsobiť spojenie jedného kontaktu batérie s druhým. Skratovanie kontaktov batérie môže spôsobiť popálenie alebo požiar.
- d) Pri nesprávnom používaní môžu z batérie uniknúť tekutiny; vyvarujte sa kontaktu s nimi. Ak dôjde k náhodnému styku s týmito tekutinami, opláchnite postihnuté miesto vodou. Ak sa tekutina dostane do oka, vyhľadajte lekársku pomoc. Tekutiny unikajúce z batérie môžu spôsobiť zápaly alebo popálenie.
- e) Batériová súprava alebo náradie, ktoré je poškodené alebo prestavané, sa nesmie používať. Poškodené alebo upravené akumulátory sa môžu chovať nepredvídateľne, a môžu tak spôsobiť oheň, výbuch alebo nebezpečenstvo úrazu.

f) Batériové súpravy alebo náradie sa nesmie vystavovať ohňu alebo nadmernej teplote. Vystavenie ohňu alebo teplote vyššej ako 130°C môže spôsobiť výbuch.

G) Dodržujte všetky pokyny pre nabíjanie a nenabíjajte batériovú súpravu alebo náradie mimo tepelný rozsah, ktorý je uvedený v návode na používanie.

Nesprávne nabíjanie alebo nabíjanie pri teplotách, ktoré sú mimo uvedený rozsah, môže spôsobiť poškodenie batérie a zvýšiť riziko požiaru.

## 6) SERVIS

- a) Opravy vášho batériového náradia zverte kvalifikovanej osobe, ktorá bude používať identické náhradné diely. Tak bude zaistená rovnaká úroveň bezpečnosti náradia, aká bola pred jeho opravou.
- b) Poškodené batériové súpravy sa nesmú nikdy opravovať. Oprava batériových súprav by mala byť vykonaná iba u výrobcu alebo u autorizovanom servise.

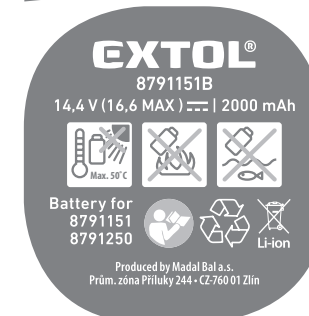
## IX. Bezpečnostné pokyny k akumulátoru a nabíjačke

- Pri zlom zaobchádzaní s uťahovačom/akumulátorom môže dôjsť k úniku elektrolytu z akumulátora. Zabráňte kontaktu elektrolytu s pokožkou. Ak dôjde k zasiahnutiu pokožky, dôkladne ju umyte vodou. V prípade zasiahnutia očí ich dôkladne vypláchnite čistou vodou a konzultujte s lekárom. V prípade požitia vyhľadajte lekársku pomoc.
- Zamedzte používaniu nabíjačky osobám (vrátane detí), ktorým fyzická, zmyslová alebo mentálna neschopnosť či nedostatok skúseností a znalostí zabraňuje v bezpečnom používaní spotrebiča bez dozoru alebo poučenia. Deti sa so spotrebičom nesmú hrať.
- Akumulátor nabíjajte v suchom prostredí a dbajte na to, aby sa do nabíjačky nedostala voda. Nabíjačka je určená na použitie iba v uzatvorených priestoroch.
- Nabíjačku udržiavajte čistú a neprevádzkujte ju na ľahko zápalnom povrchu a v prostredí s nebezpečenstvom výbuchu a požiaru.
- Akumulátor nabíjajte len na čas potrebný na nabíjanie. Proces ukončenia nabíjania sa signalizuje zmenou farby svietiacej LED diódy (pozrite vyššie).



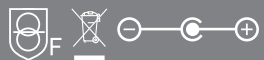
- Akumulátor nabíjajte iba originálnym akumulátorom, ktorý sa dodáva výrobcom k danému modelu náradia. Použitie inej nabíjačky môže viesť k nebezpečným situáciám (napr. požiaru alebo výbuchu).
- Akumulátor nabíjajte v rozmedzí teplôt 0°C < t ≤ 40°C. Mimo tohto teplotného rozsahu sa musí zaistiť teplotná kompenzácia okolím.
- Pokiaľ uťahovač nepoužívate, prelepte konektory akumulátora lepiacou páskou, aby nemohlo dôjsť k skratovaniu akumulátora premostením kontaktov kovovými predmetmi, napr. pilinami, skrutkami a pod. Skrat môže spôsobiť požiar alebo popálenie.
- Uťahovač/akumulátor chráňte pred nárazmi, vlhkosťou, priamym slnečným žiarením, teplotami vyššími ako 50°C a akumulátor nikdy neotvárajte a nespájajte.
- Pri poškodení a nevhodnom používaní uťahovača/akumulátora z neho môžu uniknúť pary. Pri nabíjaní zaistite dobré odvetranie a prívod čerstvého vzduchu. Výpary dráždia dýchacie cesty. V prípade ťažkostí vyhľadajte lekára.
- Konektor nabíjačky, vidlicu nabíjačky do zásuvky s el. prúdom a konektor uťahovača udržiavajte čisté a chráňte ich pred zanesením a poškodením či deformáciou.

## X. Odkaz na technické štítky a symboly



**EXTOL®**Charger for battery  
8791151BINPUT: 100-240 V ~50/60 Hz  
28 W | 0,21 A

OUTPUT: 16,8 V = 1500 mA

Produced by Madal Bal a.s.  
Prům. zóna Příluky 244 - CZ-760 01 Zlín

	Nabíjačku používajte iba v interiéri. Chráňte pred dažďom a vlhkosťou.
	Bezpečnostný ochranný transformátor bezpečný pri poruche.
	Zásuvka určená na dobíjanie akumulátorovej batérie jednosmerným prúdom.
	Striedavé napätie.
	Jednosmerné napätie.

Tabuľka 4

## XI. Skladovanie

- Očistený prístroj skladujte na suchom mieste mimo dosahu detí s teplotami do 45 °C. Náradie chráňte pred priamym slnečným žiarením, sálavými zdrojmi tepla, vlhkosťou a vniknutím vody.

## XII. Likvidácia odpadu

### OBALY

- Obaly vyhodte do príslušného kontajnera na triedený odpad.

### UŤAHOVAČ A NABÍJAČKA (ELEKTROZARIADENIE)

- Podľa európskej smernice 2002/19 EU sa elektrické a elektronické zariadenia nesmú vyhadzovať do miešaného odpadu, ale je nevyhnutné ich odovzdať na ekologickú likvidáciu na zberné miesta na to určené. Informácie o týchto miestach dostanete na obecnom úrade. Pred likvidáciou uťahovača z neho odnímate akumulátor, ktorý je nutné odovzdať na ekologickú likvidáciu/recykláciu samostatne.



### AKUMULÁTOR

- Akumulátor obsahuje náplne, ktoré sú škodlivé pre životné prostredie, preto ho odovzdajte na ekologickú recykláciu/likvidáciu. Podľa európskej smernice o akumulátoroch a batériách 2006/66 ES sa nesmú nepoužiteľné akumulátory vyhodit' do miešaného odpadu či životného prostredia. Informácie o zberných miestach dostanete na obecnom úrade.



Li-ion

## XIII. Záručná lehota a podmienky

### ZÁRUČNÁ DOBA

Zodpovednosť za chyby (záruka) na Vami zakúpený výrobok platí 2 roky od dátumu zakúpenia podľa zákona. Pri splnení nižšie uvedených obchodných podmienok, ktoré sú v súlade s týmto zákonom, Vám výrobok bude bezplatne opravený.

### ZÁRUČNÉ PODMIENKY

- 1) Predávajúci je povinný spotrebiteľovi tovar predviesť (ak to jeho povaha umožňuje) a vystaviť doklad o zakúpení v súlade so zákonom. Všetky údaje v doklade o zakúpení musia byť vypísané nezmazateľným spôsobom v okamžiku predaja tovaru.
- 2) Už počas výberu tovaru dôkladne zvažte, aké funkcie a činnosti od výrobu požadujete. To, že výrobok nevyhovuje Vaším neskorším technickým nárokom, nie je dôvodom k jeho reklamácii.
- 3) Pre uplatnenie nároku na záručnú opravu musí byť tovar predaný s patričným dokladom o zakúpení.
- 4) Pre prijatie tovaru na reklamáciu mal by byť tovar, pokiaľ to bude možné, očistený a zabalený tak, aby počas prepravy nedošlo k poškodeniu (najlepšie v originálnom obale). Z dôvodu presnej diagnostiky poruchy a jej dôkladného odstránenia spolu s výrobkom zašlite aj jeho originálne príslušenstvo.
- 5) Servis nenesie zodpovednosť za tovar poškodený prepravcom.
- 6) Servis tiež nenesie zodpovednosť za zaslané príslušenstvo, ktoré nie je súčasťou základného vybavenia výrobku. Výnimku tvoria prípady, keď príslušenstvo nie je možné odstrániť z dôvodu poruchy výrobku.
- 7) Zodpovednosť za poruchy („záruka“) sa vzťahuje na skryté a viditeľné poruchy výrobku.
- 8) Záručnú opravu je oprávnený vykonávať výhradne autorizovaný servis značky Extol.
- 9) Výrobca zodpovedá za to, že výrobok bude mať po celú dobu zodpovednosti za poruchy vlastnosti a parametre uvedené v technických údajoch, pri dodržaní návodu na použitie.
- 10) Nárok na bezplatnú opravu zaniká v prípade, že:
  - a) výrobok nebol používaný a udržiavaný podľa návodu na obsluhu
  - b) bol prevedený zásah do konštrukcie stroja bez predchádzajúceho písomného povolenia vydaného firmou Madal Bal a.s. alebo autorizovaným servisom značky Extol.
  - c) výrobok bol používaný v iných podmienkach alebo na iné účely, než na ktoré bol určený
  - d) bola niektorá časť výrobku nahradená neoriginálnou súčasťou.
  - e) k poškodeniu výrobku alebo nadmernému opotrebovaniu došlo vinou nedostatočnej údržby.
  - f) výrobok havaroval, bol poškodený vyššou mocou či nedbalosťou užívateľa.
  - g) škody vzniknuté pôsobením vonkajších mechanických, teplotných či chemických vplyvov.
  - h) závady boli spôsobené nevhodným skladovaním alebo manipuláciou s výrobkom
  - i) výrobok bol používaný (pre daný typ výrobku) v agresívnom prostredí napr. prašnom, vlhkom.
  - j) výrobok bol použitý nad rámec prípustného zaťaženia.
  - k) bolo prevedené falšovanie dokladu o zakúpení alebo reklamačnej správy.
- 11) Zodpovednosť za poruchy sa nevzťahuje na bežné opotrebenie výrobku alebo na použitie výrobku na iné účely než na tie, na ktoré je určený.
- 12) Zodpovednosť za poruchy sa nevzťahuje na opotrebovanie výrobku, ktoré je prirodzené z dôvodu jeho bežného používania, napr. obrúsenie brúsnych kotúčov, nižšia kapacita akumulátora po dlhodobom používaní atď.
- 13) Poskytnutím záruky nie sú dotknuté práva kupujúceho, ktoré sa k zakúpeniu vecí viažu podľa zvláštnych právnych predpisov.
- 14) Nie je možné uplatňovať nárok na bezplatnú opravu poruchy, na ktorú už bola predávajúci poskytnutá zľava. Pokiaľ spotrebiteľ výrobok svojpomocne opraví, potom výrobca ani predávajúci nenesie zodpovednosť za prípadné poškodenie výrobku alebo zdravotné problémy z dôvodu neodbornej opravy alebo použitia neoriginálnych náhradných dielov.

### ZÁRUČNÝ A POZÁRUČNÝ SERVIS

Pre uplatnenie práva na záručnú opravu tovaru sa obráťte na obchodníka, u ktorého ste tovar zakúpili.

Pre opravu po uplynutí záruky sa tiež môžete obrátiť na náš autorizovaný servis.

Najbližšie servisné miesta nájdete na [www.extol.sk](http://www.extol.sk). V prípade, že budete potrebovať ďalšie informácie, poradíme Vám na: **Fax: +421 2 212 920 91 Tel.: +421 2 212 920 70 E-mail: servis@madalbal.sk**



## EÚ Vyhlásenie o zhode

Výrobca Madal Bal a.s. • Bartošova 40/3, 760 01 Zlín • IČO: 49433717

vyhlasuje,  
že následne označené zariadenie na základe svojej koncepcie a konštrukcie,  
rovnako ako na trh uvedené vyhotovenie, zodpovedajú príslušným bezpečnostným požiadavkám Európskej únie.  
Pri nami neodsúhlasených zmenách zariadenia stráca toto vyhlásenie svoju platnosť.  
Toto vyhlásenie sa vydáva na výhradnú zodpovednosť výrobcu.

Extol® Industrial 8791250

Utáňovač aku 14,4 V DC Li-ion, 2000 mAh  
Nabíjačka 8791151A

boli navrhnuté a vyrobené v súlade s nasledujúcimi normami:

EN 60745-1:2009+A11:2010+AC1+Z1, EN 60745-2-2:2010+Z1 (do 26. 6. 2018)/EN 62841-1:2015,  
EN 62841-2-2:2014+AC1 (od 26. 6. 2018) (utáňovač)  
EN 60335-1:2012+A11+AC1+Z1+Z2, EN 60335-2-29:2004+A2 (nabíjačka),  
EN 55014-1:2006 +A1:2009+A2:2011; EN 55014-2:2015; (nabíjačka, utáňovač)  
EN 61000-3-2:2014; EN 61000-3-3:2013 (nabíjačka); EN 62321:2008

a harmonizačnými predpismi:

2006/42 ES (utáňovač aku)  
2014/35 EU (nabíjačka)  
2011/65 EU (utáňovač aku a nabíjačka)  
2014/30 EU (utáňovač aku a nabíjačka)

Kompletizáciu technickej dokumentácie 2006/42 ES vykonal Martin Šenkýř so sídlom na adrese výrobcu.  
Technická dokumentácia (2006/42 ES) je dostupná na adrese výrobcu.

Miesto a dátum vydania EÚ vyhlásenia o zhode: Zlín 5. 5. 2017  
Osoba oprávnená na vypracovanie EÚ vyhlásenia o zhode v mene výrobcu  
(podpis, meno, funkcia):

Martin Šenkýř  
člen predstavenstva spoločnosti výrobcu

## Bevezető

Tisztelt Vevő!

Köszönjük Önnek, hogy megvásárolta az Extol® márka termékét!

A terméket az idevonatkozó európai előírásoknak megfelelően megbízhatósági, biztonsági és minőségi vizsgálatoknak vetettük alá.

Kérdéseivel forduljon a vevőszolgálatunkhoz és a tanácsadó központunkhoz:

**www.extol.hu**    **Fax: (1) 297-1270**    **Tel: (1) 297-1277**

**Gyártó:** Madal Bal a. s., Průmyslová zóna Příluky 244, 760 01 Zlín Cseh Köztársaság

**Forgalmazó:** Madal Bal Kft., 1173 Budapest, Régvám köz 2. (Magyarország)

**Kiadás dátuma:** 2017. 4. 5

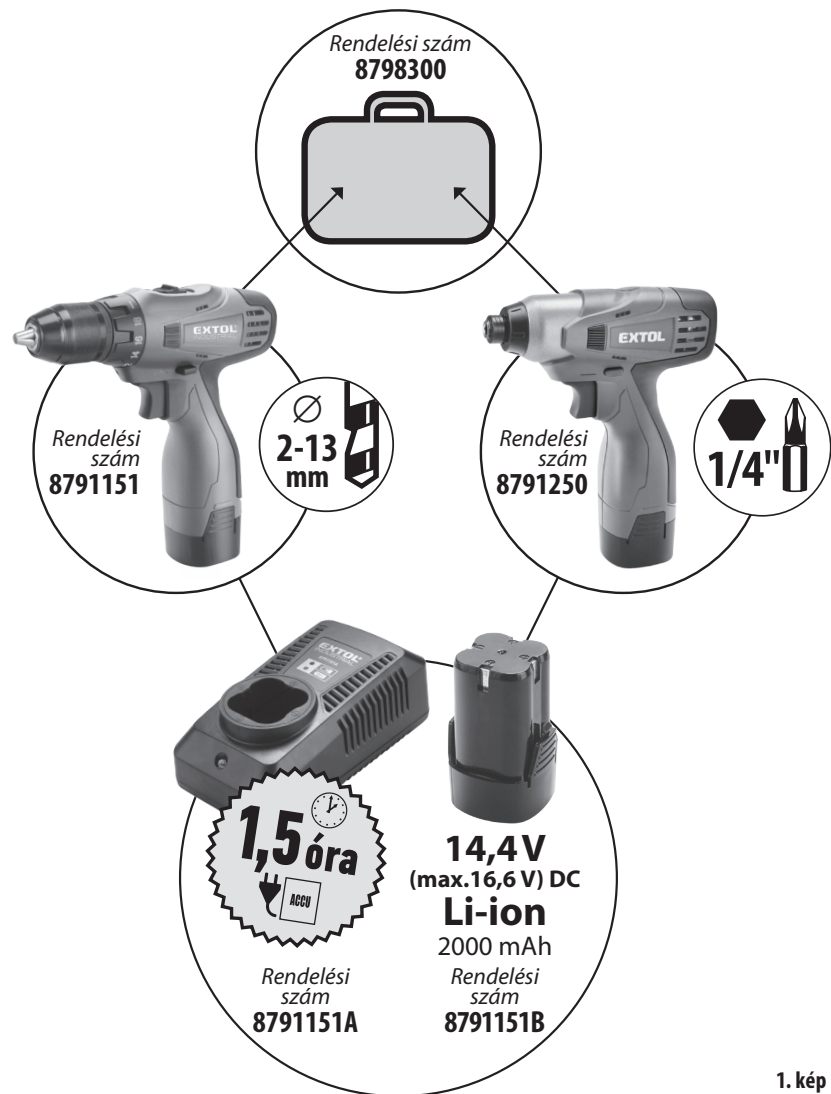
## I. A készülék jellemzői és rendeltetése

- Az 1/4"-os belső hatlapú menesztővel ellátott Extol® Industrial 8791250 profi akkus ütvecsavarozóval csavarokat és anyákat lehet meghúzni és meglazítani, valamint a készülékhez külön megvásárolható hatlapú adapterrel szerelt tokmánnal fúrási munkákat lehet végrehajtani.
- Az akkus készüléket elsődlegesen ütvecsavarozási munkákhoz fejlesztettük ki. A készülékhez mellékelt tokmánnal végrehajtható fúrás csak kiegészítő (másodlagos) funkciója a készüléknek. Az ütvecsavarozót csak kisebb fúrási munkákhoz lehet használni.
- Az ütvecsavarozó meghúzási nyomatéka 4-szer nagyobb, mint egy jobb minőségű akkus fúró-csavarozó meghúzási nyomatéka (illetve 6-szor nagyobb, mint az átlagos akkus fúró-csavarozók meghúzási nyomatéka). A forgatónyomatékot a forgás irányába kifejtett ütés sokszorozza meg, ami kíméli az akkumulátort is (a készülék hosszabb ideig használható).
- Az ütvecsavarozó kis méretű, kiegyensúlyozott, és kényelmesen fogható munka közben.
- Az ütvecsavarozót műanyag szerszámcsomagba csomagolva forgalmazzuk, két akkumulátorral és egy gyorstöltővel együtt. A készülékkel folyamatosan lehet dolgozni.

### AZ ÜTVECSAVAROZÓ TÁPELLÁTÁSRÓL LI-ION AKKUMULÁTOR GONDOSKODIK, AMELY A KÖVETKEZŐ ELŐNYÖS TULAJDONSÁGOKKAL RENDELKEZIK:

- koncentráltabb energiatárolás ➔ kisebb méret és tömeg,
- gyorsan feltölthető (kb. egy óra alatt) ➔ időmegtakarítás, gyorsabb munkavégzés,
- konstans tápfeszültség biztosítása (mélyebb lemerülés esetén is) ➔ nagyobb szerszámjeljesítmény,
- szinte nincs önlemerülése (kb. 4% egy hónap alatt) ➔ hosszabb tárolás után is azonnal használható.
- részben lemerült állapotból is feltölthető ➔ nincs memóriaeffektusa,

- Gyakori fúrási és csavarozási munkákhoz az 1/4"-os belső hatlapú menesztővel ellátott Extol® Industrial 8791250 ütvecsavarozót Extol® Industrial 879830 készletként is meg lehet vásárolni, amely ki van egészítve egy Extol® Industrial 8791151 profi akkus fúró-csavarozóval. A készlet még tartalmaz két darab 1500 mAh kapacitású, 14,4 V-os (max. 16,6 V) akkumulátort és egy gyorsöltőt. A készlet ára kedvezőbb, mint a készülékek egyenkénti megvásárlása.



1. kép

- Az Extol® Industrial 8791151 akkus profi fúró-csavarozót (amelyben az Extol® Industrial 8791250 ütvecsavarozóval azonos akkumulátorokat lehet használni), önállóan is meg lehet vásárolni (műanyag szerszámos dobozban, két akkumulátorral és egy gyorsöltővel).

## II. Műszaki adatok

Rendelési szám	8791250
Szerszámmenesztő	1/4"-os hatlap (6,35 mm)
Maximális forgatónyomaték	120 Nm
Üzemi tápfeszültség	14,4 V
Üresjárat fordulatszám	0-2300 f/p
Ütések száma	0-3200 ütés/perc
Folyamatos üzemeltetési idő, teljesen feltöltött akkumulátorról <sup>1)</sup>	50 perc
<b>AKKUMULÁTOR</b>	
Akkumulátor kapacitása	2000 mAh
Akkumulátor kapcsolófeszültsége terhelés közben	14,4 V DC
Akkumulátor kapcsolófeszültsége terhelés nélkül	16,6 V DC
Akkumulátor töltési ideje <sup>2)</sup>	1,5 óra
<b>AKKUMULÁTORTÖLTŐ</b>	
Töltő tápfeszültsége, teljesítményfelvétele és áramfelvétele	100-240 V~50/60 Hz; 28 W; 0,21 A
Kimeneti feszültség és töltőáram	16,8 V, 1500 mA
<b>EGYÉB ADATOK AZ ÜTVECSAVARÓZÓHOZ</b>	
Max. rezgésérték (a <sub>H</sub> ) a fogantyún, meghúzáskor (három tengely eredője) <sup>3)</sup>	13,1 m/s <sup>2</sup> ; pontatlanság K=1,5 m/s <sup>2</sup>
Akusztikus nyomás (L <sub>pA</sub> ) és akusztikus teljesítmény (L <sub>WA</sub> ) <sup>4)</sup>	L <sub>pA</sub> =69,2 dB(A), pontatlanság K=±3 dB(A) L <sub>WA</sub> =80,3 dB(A), pontatlanság K=±3 dB(A)
Védettség	IP20
Tömeg (akkumulátorral együtt)	0,9 kg

- 1) A működési idő méréséhez a teljesen feltöltött akkumulátor terheletlen kéziszerszámot az akkumulátor teljes lemerüléséig maximális fordulatszámon működ-tettük. Az ütvecsavarozó feltételezett és általános jellegű használata esetén, szüneteket is beiktatva, az üzemeltetési idő jóval hosszabb lehet. A működési idő az akkumulátor öregedésével csökkeni fog, mivel az akkumulátor kapacitása is csökken (lásd később).
- 2) Az akkumulátor feltöltési ideje teljesen lemerült akkumulátorra vonatkozik.
- 3) A készülék feltüntetett rezgésértékét az EN 60745-1/EN 60745-2-2 (2018.6.26-ig) és az EN 62841-1/EN 62841-2-2 (2018.6.26-tól) szabvány szerint mértük meg, ezért ezt a rezgésértéket fel lehet használni a kéziszerszám által kibocsátott rezgés hatásainak a kiértékeléséhez. A feltüntetett rezgésértéket fel lehet használni a géppel való munkavégzés okozta kézterhelések meghatározásához.

A tényleges rezgésérték a terheléstől, a betétszerszám-tól és a működés módjától függ (az ütőmechanizmus működése közben nagyobb a rezgésterhelés).

- A rezgésterhelés pontos meghatározásához figyelembe kell venni azokat az időket is, amikor a készülék ki van kapcsolva, vagy amikor be van kapcsolva, de nincs használva. Határozzon meg a készüléket kezelő személy rezgésterhelés elleni védelme érdekében kiegészítő intézkedéseket: készülék karbantartása, szerszámok használata, munkaszervezés stb.
- 4) Az akusztikus terhelés mértéke meghaladhatja a 85 dB(A) értéket, ezért az ütvecsavarozó használata közben használjon fülvédőt.
- Az akusztikus nyomás és teljesítmény, valamint a rezgés értékeit az EN 60745-1/EN 60745-2-2 (2018.6.26-ig) és az EN 62841-1/EN 62841-2-2 (2018.6.26-tól) szabványok követelményei szerint mértük meg.

### III. A készülék részei és működtető elemei



1. ábra

#### 1. ábra. Tételszámok és megnevezések

- |   |   |
|---|---|
| 1. Hatlapú szerszámmenesztő                                   | 2. Fogantyú   |
| 2. Motor szellőzőnyílások                                     | 3. Működtető kapcsoló   |
| 3. Irányváltó kapcsoló / véletlen indítást meggátoló kapcsoló | 4. Akkumulátor rögzítő zár                                    |
| 4. Akkumulátor rögzítő zár                                    | 5. Akkumulátor  |
| 5. Akkumulátor  | 6. Motor szellőzőnyílások                                     |
|   | 7. Irányváltó kapcsoló / véletlen indítást meggátoló kapcsoló |
|   | 8. Munkahely megvilágító LED dióda                            |
|   | 9. Gyorstöltő   |

#### Megjegyzés:

a készülékbe épített LED dióda csak a munkaterületet világítja meg, más világítási célokra a lámpa nem használható.

### IV. Üzembe helyezés előtt

#### ⚠ FIGYELMEZTETÉS!

- A termék használatba vétele előtt a jelen útmutatót olvassa el, és azt a termék közelében tárolja, hogy más felhasználók is el tudják olvasni. Amennyiben a terméket eladja vagy kölcsönadja, akkor a termékkel együtt a jelen használati útmutatót is adja át. A használati útmutatót védje meg a sérülésektől. A gyártó nem vállal felelősséget a termék rendeltetésétől vagy a használati útmutatótól eltérő használata miatt bekövetkező károkért. A készülék első bekapcsolása előtt ismerkedjen meg alaposan a működtető elemek és a tartozékok használatával, a készülék gyors kikapcsolásával (veszély esetén).
- A készülék első bekapcsolása előtt ismerkedjen meg alaposan a működtető elemek és a tartozékok használatával, a készülék gyors kikapcsolásával (veszély esetén). A használatba vétel előtt mindig ellenőrizze le a készülék és tartozékai, valamint a védő és biztonsági elemek sérülésmentességét, a készülék helyes összerakását. Ellenőrizze le a gyorstöltő hálózati vezetékének a sérülésmentességét, a hálózati vezeték szigetelésének a sérülése, vagy a vezeték felhólyagosodása is sérülésnek számít. Amennyiben sérülést vagy hiányt észlel, akkor a készüléket ne kapcsolja be. A készüléket márkaszervizben javíttassa meg (lásd a karbantartás és szerviz fejezetet).
- A készüléket mozgáskorlátozott vagy szellemileg fogyatékos személyek, továbbá gyerekek, illetve a készülék használatát nem ismerő tapasztalatlan személyek nem használhatják.

#### AZ AKKUMULÁTOR FELTÖLTÉSE

- Az akkumulátort csak részben feltöltött állapotban szállítjuk, a kéziszerszám használatba vétele előtt az akkumulátort fel kell tölteni.
- Az akkumulátortöltőt csak a típuscímkén feltüntetett hálózati feszültséghez szabad csatlakoztatni. A csatlakoztatás előtt ellenőrizze le az akkumulátortöltő sérülésmentességét. Az akkumulátortöltőt 100-240 V ~50/60 Hz-es tápfeszültséghez lehet csatlakoztatni.

1. Az akkumulátort húzza ki az ütvecsavarozó fogantyújából.

A kioldáshoz nyomja meg az akkumulátor két oldalán található gombot.

2. Az akkumulátort dugja az akkumulátortöltőbe.

#### Megjegyzés:

- Az akkumulátort csak egyféleképpen lehet az akkumulátortöltőbe dugni, így nem fordulhat elő a +/- pólusok felcserélése.

3. Az akkumulátortöltő villásdugóját csatlakoztassa a fali aljzathoz.

#### ⚠ FIGYELMEZTETÉS!

- Az akkumulátort dugja akkumulátortöltőbe, majd csatlakoztassa az akkumulátortöltő hálózati vezetékét a fali aljzathoz. Ezen a sorrenden ne változtasson!
- A töltési folyamatot piros LED dióda jelzi ki. Az akkumulátor feltöltése után a piros LED zöld színre vált át. Az akkumulátor töltésének a kijelzése eltérhet a fentiekétől, amennyiben a készüléket a fejlesztés során megváltoztatjuk.

4. Az akkumulátor feltöltése után először a hálózati vezetékét húzza ki a fali aljzathoz, majd az akkumulátort húzza ki az akkumulátortöltőből.

5. A feltöltött akkumulátort dugja az ütvecsavarozó fogantyújába, a retesz kattánással jelzi a megfelelő rögzítést.

#### ⚠ FIGYELMEZTETÉS!

- Az akkumulátor fogyóeszköz, amely a használat során, a használat gyakoriságától, intenzitásától és a tárolási feltételektől függően elhasználódik. Ez természetes jelenség. Az akkumulátor öregedésével az akkumulátort gyakrabban kell feltölteni, és az ütvecsavarozó leadott teljesítménye is kisebb lesz.

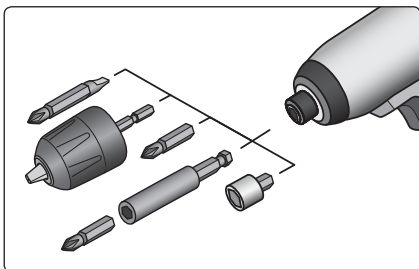
#### SZERSZÁMOK BEFOGÁSA / CSERÉJE

#### ⚠ FIGYELMEZTETÉS!

- Mielőtt bármilyen munkát végezne a kéziszerszámon (pl. szerszámcsere, tisztítás, karbantartás stb.) az irányváltó kapcsolót (1. ábra, 3-as tétel) kapcsolja középső helyzetbe a működtető kapcsoló blokkolásához (1. ábra, 7-es tétel), ezzel megelőzheti a véletlen indítás okozta sérüléseket.

## A SZERSZÁMOK BEFOGÁSA

- A szerszám menesztőjébe (1. ábra, 1-es tétel) dugja be ütközésig a csavarozó bitet vagy a bittartót. Anyák meghúzásához (meglazításához) a szerszámmenestőbe hatlapú szárral rendelkező dugókulcsot helyezzen be. Javasoljuk, hogy használjon golyörögztésű bittartókat, biteket és dugókulcsokat, amely megakadályozza a szerszám kiesését a menesztőből.



2. ábra

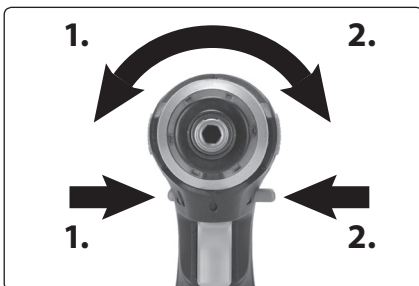
- Amennyiben az ütvecsavarozóval fúrási műveleteket kíván végrehajtani, akkor a szokásos módon fogja be a fúrót a tokmányba (a pofák szétnyitása után dugja be ütközésig a fúrót, majd a pofákkal szorítsa be a szerszámot), és a tokmány hatlapú szárát dugja az ütvecsavarozó menesztőjébe.

## A SZERSZÁMOK KIVÉTELE

- A csavarozó bitet vagy a dugókulcsot húzza ki a menesztőből.

## FORGÁSIRÁNY BEÁLLÍTÁSA

- A menesztő 1-es nyíl irányába való forgásához az irányváltó kapcsolót nyomja be az 1-es oldalon.
- A menesztő 2-es nyíl irányába való forgásához az irányváltó kapcsolót nyomja be a 2-es oldalon.



3. ábra

## FIGYELMEZTETÉS!

- Az orsó forgása közben forgásirányt váltani tilos! A gép meghibásodhat!

## V. Üzembe helyezés / fordulatszám szabályozás / munkaterület megvilágítás

- Az ütvecsavarozót a működtető kapcsoló (1. ábra, 7-es tétel) benyomásával lehet bekapcsolni. A működtető kapcsoló benyomása után a munkaterület megvilágító LED is bekapcsol.
- A működtető kapcsoló benyomásának a mértékével szabályozhatja a fordulatszámot. Csavarozás közben a forgás irányába ható ütés automatikusan bekapcsol, amikor a motor terhelése megnő (orsótengely irányú ütés - mint az ütvefúrásnál - nincs a készüléken).

## FIGYELMEZTETÉS!

- Ha a használat közben szokatlan jelenséget észlel: zaj, rezgés stb. akkor a készüléket azonnal kapcsolja le és próbálja megállapítani a jelenség okát. Amennyiben a jelenség a készülék hibájára utal, akkor a készüléket az Extol® márkaszervizben javítsa meg (a szervizek jegyzékét az útmutató elején feltüntetett honlapunkon találja meg). A gép javítását az eladó üzletben vagy a márkaszervizben rendelje meg.

## KIKAPCSOLÁS

- Engedje el a működtető kapcsolót.

## VI. Az ütvecsavarozó használata

- Ha nagyobb átmérőjű csavart kíván becsavarozni kemény anyagba, akkor javasoljuk, hogy a munkadarabot fúrja elő a csavar magátmérőjének megfelelő fúróval, 2/3 csavarhossz mélységig. Az alábbi táblázat tartalmazza az előfúráshoz ajánlott fúró átméreteket (adott facsavar átmérőhöz).

Facsavar átmérő (mm)	Előfúró fúróátmérő (mm)
3,1	2,0-2,2
3,5	2,2-2,5
3,8	2,5-2,8
4,5	2,9-3,2
4,8	3,1-3,4
5,1	3,3-3,6
5,5	3,5-3,9
5,8	3,8-4,1
8,0	5,0-5,5

1. táblázat

- Az anyára vagy a csavarfejre akkor helyezze fel a dugókulcsot vagy bitet, amikor még az ütvecsavarozó áll, ellenkező esetben a szerszám lecsúszhat.

## MEGHÚZÁSI NYOMATÉK

- A meghúzási nyomaték függ a csavarozás idejétől és az ütések számától. A legnagyobb nyomatékot a készülék körülbelül 6-10 másodperc után fejtí ki. A túl nagy erővel való meghúzás vagy a rossz minőségű kötőelem használata esetén a kötőelem beleszakadhat az anyagba.

## A FORGATÓNYOMATÉK NÖVEKEDÉSE A KÖVETKEZŐKTŐL FÜGG:

- a csavar/anya keménységétől és szakítószilárdságától,
- az alkalmazott alátétől (lapos, rugós alátét vagy tömítés),
- a csavarkötés kenésétől.

## A KÖTÉSEK A KÖVETKEZŐK LEHETNEK:

### Kemény kötés

- Fém kötőelem fém anyagba, lapos alátét használatával. A maximális forgatónyomatékot a gép aránylag gyorsan eléri.

### Közepes kötés

- Fém kötőelem fém anyagba, rugós alátét használatával, vagy kúpos fészku csavarkötés.

### Puha kötés

- Fém kötőelem faanyagba vagy szigetelő anyagba.
- A közepes és puha kötések esetében a meghúzási nyomaték kisebb, mint a kemény kötéseké. Ezért a megfelelő (maximális) meghúzási nyomaték eléréséhez több idő szükséges.

**MAXIMÁLIS FORGATÓNYOMATÉK TÁBLÁZAT,  
ADOTT MÉRETŰ ANYÁKHOZ ÉS CSAVAROKHOZ**

Csavar/anya mérete	Standard csavarok											Nagyszilárdságú csavarok
	Szakítószilárdság a DIN 267 szerint											
	3,6	4,6	5,6	4,8	6,6	5,8	6,8	6,9	8,8	10,9	12,9	
<b>M6</b>	2,71	3,61	4,52	4,8	5,42	6,02	7,22	8,13	9,7	13,6	16,2	
<b>M8</b>	6,57	8,7	11	11,6	13,1	14,6	17,5	19,7	23	33	39	
<b>M10</b>	13	17,5	22	23	26	29	35	39	47	65	78	
<b>M12</b>	22,6	30	37,6	40	45	50	60	67	80	113	135	
<b>M14</b>	36	48	60	65	72	79	95	107	130	180	215	
<b>M16</b>	55	73	92	98	110	122	147	165	196	275	330	
<b>M18</b>	75	101	126	135	151	168	202	227	270	380	450	
<b>M20</b>	107	143	178	190	214	238	286	320	385	540	635	
<b>M22</b>	145	190	240	255	320	290	385	510	715	855	1010	

2. táblázat

- Az elért meghúzási nyomatékot nyomatékkulccsal lehet megmérni.

**BIZTONSÁGI UTASÍTÁSOK AZ ÜTVECSAVARÓZÓ HASZNÁLATÁHOZ**

- A használat során viseljen védőszemüveget, fülvédőt és védőkesztyűt.
- Ha szükséges, akkor a csavarozás megkezdése előtt a munkadarabot fogja be, rögzítse elmozdulás ellen.
- Az ütvecsavarozót erősen fogja meg (az egyik kezével a fogantyúnál), mivel a csavarozás közben jelentős ellenerők jönnek létre.
- A gépet csak akkor helyezze le, ha az orsó már leállt. A működtető kapcsoló blokkolásához az irányváltó kapcsolót tolja középső helyzetbe (a véletlen gépindítások megelőzése érdekében).
- Az elektromos kéziszerszámot csak a szigetelt fogantyúfelületeknél fogja meg, ha olyan munkákat végez, amelyek során a betétszerszám kívülről nem látható, feszültség alatt álló vezetékeket vághat át. Ha a betétszerszám egy feszültség alatt álló vezetékhez ér, a kéziszerszám fém részei szintén feszültség alá kerülnek, ami áramütést okozhat.

- Az ütvecsavarozó működés közben elektromágneses mezőt hoz létre, amely negatívan befolyásolhatja az aktív vagy passzív orvosi implantátumok (pl. szívritmus szabályozó készülék) működését és életveszélyes helyzetet idézhet elő. Ha ilyen készüléket kíván használni, akkor előbb konzultáljon a kezelőorvosával.



**AZ AKKUMULÁTOR  
VÉDELME LEMERÜLÉS ELŐTT**



**FIGYELMEZTETÉS!**

- Az akkus ütvecsavarozó akkumulátorát a lemerülés előtt elektronika védi az áramfelvétel ellen (a lemerülés közelében az áramfelvétel károsítja az akkumulátort). Amennyiben az akkumulátor túlságosan lemerül, akkor az ütvecsavarozó magától lekapcsol (a működtető kapcsoló benyomása mellett). A működtető kapcsoló felengetése, majd ismételt benyomása után az ütvecsavarozó rövid ideig működik, majd ismét kikapcsol. Ez nem hiba, hanem elektronikus védelem.
- Az akkumulátor a használat gyakoriságától, intenzitásától és a tárolási feltételektől (pl. fagyos helyen való tárolástól) függően elhasználódik. Ez természetes jelenség. A régi és gyakran használt akkumulátor kapacitása kisebb, azt gyakrabban kell tölteni, ami a készülék hatékony használatára is hatással van.

**VII. Karbantartás és szerviz**

**FIGYELMEZTETÉS!**

- Tisztítás és karbantartás megkezdése előtt az irányváltó kapcsolót kapcsolja középső helyzetbe.
- A készülék szellőzőnyílásait tartsa tisztán. Az eltömődött szellőzőnyílások meggátolják a motor hűtését, ami a motor túlmelegedését okozhatja.
- A készüléket mosogatószeres vízzel enyhén benedvesített (jól kicsavart) puha ruhával törölje meg. Ügyeljen arra, hogy víz ne kerüljön a készülékbe. Oldószereket vagy agresszív tisztítószeret ne használjon a tisztításhoz. Sérülést okozhatnak a műanyag felületeken.
- A készülék javításához csak eredeti alkatrészeket szabad felhasználni.

➔ **A garancia csak a rejtett (belső vagy külső) anyaghibákra és gyártási hibákra vonatkozik, a használat vagy a termék nem rendeltetésszerű használatából, túlterheléséből vagy sérüléséből eredő kopásokra és elhasználódásokra, vagy meghibásodásokra nem.**

- Ha a készülék meghibásodott, akkor forduljon az eladó üzlethez, vagy vegye fel a kapcsolatot az Extol® márkaszervizzel. A szervizek jegyzékét a használati útmutató elején feltüntetett honlapunkon találja meg.
- A készüléket kizárólag csak Extol® márkaszerviz javíthatja.

**Vásárolható tartozékok és pótkalktrészek**

Pótkalktrész, tartozék	Rendelési szám
Akkumulátor	8791151B
Gyorstöltő	8791151A

3. táblázat

**VIII. Általános biztonsági utasítások**

**FIGYELMEZTETÉS!**

**A jelen kéziszerszámhoz mellékelt használati útmutatót, biztonsági előírásokat és egyéb utasításokat olvassa el. Az alábbi biztonsági és használati utasítások be nem tartása áramütéshez, tűzhöz és/vagy súlyos személyi sérüléshez vezethet.**

**A használati útmutatót és az egyéb előírásokat őrizze meg, hogy később is el tudja olvasni.**

A következő figyelmeztető utasításokban szereplő „elektromos kéziszerszám” kifejezés alatt hálózati vezetéken keresztül az elektromos hálózatról, vagy akkumulátorról táplált (elektromos hálózattól független) elektromos kéziszerszámot kell érteni.

**1) BIZTONSÁGOS MUNKAKÖRNYEZET**

- A munkahelyet tartsa tisztán és biztosítsa a megfelelő világítást. A rendetlen és rosszul megvilágított munkahely baleset forrása lehet.**
- Az elektromos kéziszerszámmal ne dolgozon robbanásveszélyes helyen (gyúlékony folyadékok és gázok közelében, vagy poros levegőjű helyen). Az elektromos szerszámban keletkező szikrák a port vagy a robbanásveszélyes anyagokat berobbanthatják.**
- Az elektromos kéziszerszám használata közben a gyerekeket és az illetéketlen**

személyeket tartsa távol a munkahelytől. Ha megzavarják a munkájában, akkor elvesztheti az uralmát az elektromos kéziszerszám felett.

## 2) ELEKTROMOS BIZTONSÁG

- A csatlakozódugót csak a dugónak megfelelő hálózati aljzathoz csatlakoztassa. A csatlakozódugót átalakítani tilos. A földeléses csatlakozódugót csak közvetlenül a földeléses aljzathoz szabad csatlakoztatni (elágazó használata tilos). Az áramütések elkerülése érdekében csak sértetlen csatlakozódugóval, és a dugónak megfelelő aljzatról üzemeltesse a kéziszerszámot.
- Ügyeljen arra, hogy a teste ne érjen hozzá földelt tárgyakhoz (fűtécscövekhez, radiátorhoz, tűzhelyhez, hűtőszekrényhez stb.). Amennyiben a teste le van földelve, nagyobb az áramütés kockázata.
- Az elektromos kéziszerszámot ne tegye ki eső vagy nedvesség hatásának. Az elektromos kéziszerszámba kerülő víz növeli az áramütés kockázatát.
- A hálózati vezetéket csak a rendeltetésének megfelelő célokra használja. Az elektromos kéziszerszámot ne húzza és ne szállítsa a hálózati vezetéknel megfogva. A hálózati csatlakozódugót tilos a vezetéknel fogva kihúzni a fali aljzathoz, ehhez a művelethez a csatlakozódugót fogja meg. A hálózati vezetéket tartsa kellő távolságra a forró alkatrészekről, olajos tárgyaktól és éles sarkoktól, valamint a gép mozgó részeitől. A sérült vagy összetekeredett hálózati vezeték balesetet okozhat.
- A szabadban végzett munkákhoz csak hibátlan, és szabadban való munkákra alkalmas hosszabbítót használjon az elektromos kéziszerszámhoz. A szabadtéri használatra készült hosszabbító alkalmazásával csökkentheti az áramütés kockázatát.
- Amennyiben az elektromos kéziszerszámot nedves, vizes helyen használja, akkor azt áram-védőkapcsolóval (RCD) védett hálózati aljzathoz csatlakoztassa. Az áram-védőkapcsoló (RCD) használata csökkenti az áramütés kockázatát. Az áram-védőkapcsoló (RCD) kifejezéssel azonos jelentésű a „hibaáram védőkapcsoló (GFCI)” vagy a „földzárlat megszakító (ELCB)” is.

## 3) SZEMÉLYI BIZTONSÁG

- Az elektromos kéziszerszám használata közben legyen figyelmes, jól gondolja át mit fog csinálni, koncentráljon a munkára, a cselekedeteit pedig józan megfontolások vezéreljék. Az elektromos készüléket ne használja ha fáradt, alkoholt vagy kábítószerrel fogyasztott, vagy gyógyszerek hatása alatt áll. Az elektromos kéziszerszám használata közben pillanatnyi figyelmetlenség komoly balesetek forrása lehet.
- Használjon egyéni védőeszközöket. Munka közben mindig viseljen védőszemüveget. Az elektromos kéziszerszám jellegétől függő munkavédelmi eszközök (például légszűrő maszk, csúszásgátló védőcipő, fejtámasz sisak, fülvédő stb.) előírászerű használatával csökkentheti a baleseti kockázatokat.
- Előzze meg a véletlen gépindításokat. Az elektromos kéziszerszám mozgatása és szállítása során a hálózati vezetéket húzza ki az aljzathoz, az újját pedig vegye le a főkapcsolóról. Ez érvényes arra az esetre is, ha a kéziszerszámba akkumulátort szerel be. Ha az elektromos kéziszerszám mozgatásakor az ujjja a főkapcsolón marad, akkor a gép véletlenül elindulhat, aminek súlyos sérülés lehet a következménye.
- Az elektromos kéziszerszám bekapcsolása előtt abból távolítsa el a beállításhoz szükséges szerszámokat és kulcsokat. A forgó géprészben maradt kulcs vagy más tárgy súlyos balesetet okozhat.
- Csak biztonságosan elérhető távolságban dolgozzon a géppel. Munka közben álljon stabilan és biztonságosan a lábán. Így bármilyen körülmények között megőrizheti uralmát a gép felett.
- Viseljen megfelelő munkaruhát. Forgó gépek használata esetén ékszereket, laza ruhát viselni tilos. Ügyeljen arra, hogy a haja, a ruhája, vagy a kesztyűje ne kerülhessen a forgó alkatrészek közelébe. A laza ruhát, a lógó ékszereket, vagy a hosszú haját a gép forgó alkatrészei elkapathatják.
- Amennyiben a géphez lehet forgácsgyűjtőt, vagy por- és forgácselszívót csatlakoztatni, akkor ezt megfelelően csatlakoztassa az elektromos kéziszerszámhoz. Az elszívó és for-

gácsgyűjtő alkalmazásával védekezhet a por okozta kockázatokkal szemben.

- A készülék gyakori használata nem jelenti azt, hogy elhanyagolhatja a biztonságos használat előírásait, a rutinszerű és figyelmen kívül hagyott súlyos balesetek előidézője lehet. A figyelmetlenség egy pillanat alatt is okozhat súlyos balesetet.
- ## 4) AZ ELEKTROMOS KÉZISZERSZÁM HASZNÁLATA ÉS KARBANTARTÁSA
- Az elektromos kéziszerszámot ne terhelje túl. A munka jellegének megfelelő elektromos kéziszerszámot használjon. A megfelelően kiválasztott elektromos kéziszerszám biztosítja a rendeltetésének megfelelő biztonságot és hatékonyságot.
  - A meghibásodott főkapcsolójú elektromos kéziszerszámot ne használja. A hibás főkapcsolóval rendelkező elektromos kéziszerszám használata veszélyes, a készüléket meg kell javíttatni.
  - Beállítás, tartozékcseré, karbantartás, vagy a kéziszerszám lehelyezése előtt az elektromos kéziszerszám csatlakozódugóját húzza ki a fali aljzathoz (illetve vegye ki az akkumulátort, ha az kivehető). Ezzel megakadályozhatja a véletlen gépindítást az ilyen jellegű munkák végrehajtása közben.
  - A használaton kívüli elektromos kéziszerszámot gyerekektől, valamint a használati utasítást nem ismerő személyektől elzárva tárolja, és ezeknek ne engedje a kéziszerszám használatát sem. Az elektromos kéziszerszám hozzá nem értő kezekben veszélyes lehet.
  - Az elektromos kéziszerszámot és tartozékait karban kell tartani. Az elektromos kéziszerszámot, a működtető és mozgó részeit, a burkolatokat és a védelmi elemeket a használatba vétel előtt ellenőrizze le. Sérült, repedt, vagy rosszul beállított és a szabályszerű működést zavaró hibákkal rendelkező kéziszerszámmal dolgozni tilos. A sérült és hibás kéziszerszámot az újbóli használatba vétele előtt javíttassa meg. A karbantartások elmulasztása és elhanyagolása balesetet okozhat.
  - Tartsa tisztán és éles állapotban a vágószerszámokat. A megfelelően karbantartott és

élezett vágószerszámokkal jobb a megmunkálás hatékonysága, és kisebb a kockázata a vágószerszám leblokkolásának.

- Az elektromos kéziszerszámot, a tartozékokat és vágószerszámokat csak a használati utasítás előírásai szerint, valamint a rendeltetésének megfelelő módon, továbbá az adott munkakörülményeket és a munka típusát is figyelembe véve használja. A rendeltetésétől eltérő géphasználat veszélyes és váratlan helyzeteket hozhat létre.
  - A kéziszerszám fogantyúit és markolatait tartsa tiszta, száraz, zsír- és olajmentes állapotban. Ha a kéziszerszámot nem tudja biztonságosan és csúszásmentesen fogni, akkor váratlan helyzetekben elveszítheti az uralmát a gép felett.
- ## 5) AZ AKKUMULÁTOROS KÉZISZERSZÁM HASZNÁLATA ÉS KARBANTARTÁSA
- Az akkumulátort csak a gyártó által meghatározott akkumulátortöltővel szabad feltölteni. Az adott típusú akkumulátorhoz alkalmazható akkumulátortöltő más típusú akkumulátor töltéséhez való használata esetén tüzet okozhat.
  - A kéziszerszám kizárólag csak a gyártó által meghatározott akkumulátort szabad beszerezni. Más típusú akkumulátor használata tüzet vagy balesetet okozhat.
  - Az akkumulátorokat ne helyezze le olyan helyre, ahol fém tárgyak találhatóak (gemkapocs, pénzérmék, kulcsok, szegek, csavarok stb.) mert a fém tárgyak az akkumulátor pólusait összeköthetik és zárlatot okozhatnak. Az akkumulátor pólusainak a rövidre zárása tüzet vagy égési sérülést okozhat.
  - Az akkumulátor helytelen használata esetén abból elektrolit folyhat ki. Az elektrolitot ne érintse meg. Amennyiben a folyadék a bőrre kerül, akkor azt azonnal mossa le bő vízzel. Amennyiben az akkumulátor folyadék a szemébe kerül, akkor azonnal forduljon orvoshoz. Az akkumulátorból kifolyó folyadék maró sérülést okozhat.
  - Ne használjon sérült vagy átalakított akkumulátorokat illetve kéziszerszámokat.

A sérült vagy átalakított akkumulátor illetve kéziszerszám viselkedése és működése váratlan helyzeteket okozhat, aminek sérülés, tűz vagy robbanás lehet a következménye.

f) **Az akkumulátorokat illetve a kéziszerszámokat ne tegye ki nyílt láng vagy magas hőmérséklet hatásának.** A 130°C-nál magasabb hőmérséklet az akkumulátor felrobbanását okozhatja.

g) **Tartsa be az akkumulátor töltési előírásait. Az akkumulátorokat kizárólag csak a használati útmutatóban megadott környezeti hőmérséklet tartományban szabad tölteni.** A helytelen töltés, vagy a megadott hőmérsékleti tartomány be nem tartása az akkumulátor meghibásodását, tüzet vagy robbanást okozhat.

## 6) SZERVIZ

- a) **Az akkus kéziszerszám javítását bízva márka- vagy szakszervizre, a készülék javításához csak eredeti alkatrészeket szabad felhasználni.** Csak így biztosítható az akkus kéziszerszám biztonságának az eredeti módon való helyreállítása.
- b) **A sérült akkumulátorokat ne próbálja megjavítani.** Az akkumulátorokat kizárólag csak a gyártó által kijelölt márkaszerviz javíthatja meg.

## IX. Az akkumulátorhoz és a töltőhöz kapcsolódó biztonsági utasítások

- Nem megfelelő használat esetén az ütvecsavarozó akkumulátorából elektrolit folyhat ki. Ügyeljen arra, hogy az elektrolit ne kerüljön a bőrre. Ha az elektrolit a bőrre kerül, akkor azt azonnal mossa le vízzel. Ha az elektrolit a szemébe került, akkor alaposan öblítse ki tiszta vízzel és forduljon orvoshoz. Szükség esetén forduljon orvoshoz.
- Az akkumulátortöltőt nem használhatják olyan testi, értelmi, érzékszervi fogyatékos, vagy tapasztalatlan személyek (gyermeket is beleértve), akik nem képesek a készülék biztonságos használatára, kivéve azon eseteket, amikor a készüléket más felelős személy utasításai szerint és felügyelete mellett használják. A készülék nem játék, azzal gyerekek nem játszhatnak.

- Az akkumulátort csak száraz helyen tölts fel, és ügyeljen arra, hogy az akkumulátorba ne kerüljön víz. Az akkumulátortöltőt csak beltérben használja.



- Az akkumulátortöltőt tartsa tisztán, azt ne használja gyúlékony tárgyak közelében, vagy robbanás- és tűzveszélyes környezetben.

- Az akkumulátort csak a feltöltés ideje alatt táplálja az adapteren keresztül. Az akkumulátor töltését a LED dióda színe jelzi ki (lásd fent).

- Az akkumulátort csak a mellékelt akkumulátortöltővel tölts fel. Más gyártóktól származó vagy eltérő típusú töltő használata balesetet (pl. tüzet, robbanást) okozhat.

- Az akkumulátor csak 0°C < t ≤ 40°C hőmérsékleten tölts fel. Ettől eltérő hőmérsékletek esetén az akkumulátort védeni kell a szélsőséges hőmérsékletektől.

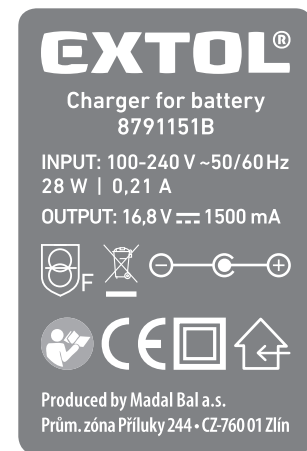
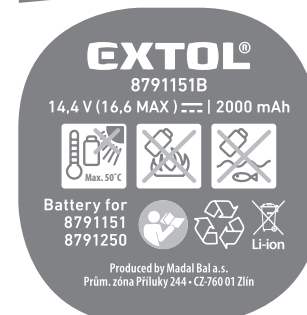
- Ha az akkus ütvecsavarozót nem használja, akkor az akkumulátor érintkezőit ragasztószalaggal ragassza le, hogy az érintkezőket ne tudja véletlenül valamilyen fém tárgy (gemkapocs, szeg stb.) rövidre zárni. A szikrázás tüzet vagy égési sérülést okozhat.

- Az akkumulátort/ütvecsavarozót óvja ütésektől, nedvességtől, közvetlen napsütéstől és 50°C-nál magasabb hőmérséklettől, az akkumulátort ne bontsa meg.

- Az akkumulátor/ütvecsavarozó helytelen használata esetén az akkumulátorból gáz áramolhat ki. Töltés közben biztosítsa a helyiség megfelelő szellőztetését. A kiáramló gázok légúti irritációt okozhatnak. Tünetek esetén forduljon orvoshoz.

- Az akkumulátortöltőt és az akkus ütvecsavarozó elektromos csatlakozásait tartsa tisztán, és óvja a szennyeződésektől valamint a sérülésektől.

## X. Címkék és piktogramok



	A használatba vétel előtt olvassa el a használati útmutatót.
	Viseljen megfelelő védőszemüveget és fülvédőt.
	Megfelel az EU idevonatkozó előírásainak.
	A készüléket háztartási hulladékok közé kidobni tilos! A készüléket adja le újrahasznosításra.
Gyártási szám	A gyártási szám tartalmazza a gyártási évet és hónapot, valamint a készülék gyártási sorszámát.
	Az akkumulátort ne tegye ki közvetlen napsütésnek és 50°C feletti hőmérsékletnek.
	Az akkumulátort tűzbe dobni tilos!
	Az akkumulátort vízbe dobni, vagy a pólusokat víz hatásának kitenni tilos!
	Az akkumulátort adja le újrafeldolgozáshoz.
	Az akkumulátortöltőt kettős szigetelésű.
	Az akkumulátortöltőt csak beltérben használja. Védje az esőtől és nedvességtől.
	Biztonsági transzformátor, meghibásodás esetén nem okoz áramütést.
	Akkumulátor töltő, egyenfeszültségű aljzat.
	Váltakozó feszültség.
	Egyenfeszültség.

4. táblázat

## XI. Tárolás

- A megtisztított készüléket száraz helyen, gyerekektől elzárva, 45 °C-nál alacsonyabb hőmérsékleten tárolja. A gépet óvja a sugárzó hőtől, a közvetlen napsütéstől, nedvességtől és esőtől.

## XII. Hulladék megsemmisítés

### CSOMAGOLÓ ANYAGOK

- A csomagolást az anyagának megfelelő hulladékgyűjtő konténerbe dobja ki.

### ÜTVECSAVARÓZÓ ÉS AKKUMULÁTORTÖLTŐ (ELEKTROMOS BERENDEZÉSEK)

- Az elektromos és elektronikus hulladékokról szóló 20012/19/EU európai irányelv, valamint az idevonatkozó nemzeti törvények szerint az ilyen hulladékot alapanyagokra szelektálva szét kell bontani, és a környezetet nem károsító módon újra kell hasznosítani. A szelektált hulladékok gyűjtőhelyeiről a polgármesteri hivatalban kaphat további információkat. Az akkus ütvecsavarozó hulladékgyűjtő helyre való leadása előtt abból az akkumulátort ki kell venni. Az akkumulátort külön kell ártalmatlanítani.



### AKKUMULÁTOR

- Az akkumulátor a környezetünkre veszélyes anyagokat tartalmaz, az akkumulátorokat adja le újrahasznosításra. A használhatatlanná vált lítium-ion akkumulátort az elemekről és akkumulátorokról szóló 2006/66/EK számú európai irányelv, valamint az idevonatkozó nemzeti előírások szerint, a környezetünket nem károsító újrahasznosításukat biztosító gyűjtőhelyen kell leadni. A szelektált hulladék gyűjtőhelyekről a polgármesteri hivatalban kaphat további információkat.



Li-ion

## XIII. Garancia és garanciális feltételek

### GARANCIÁLIS IDŐ

A mindenkori érvényes, vonatkozó jogszabályok, törvények rendelkezéseivel összhangban a Madal Bal Kft. az Ön által megvásárolt termékre a jótállási jegyen feltüntetett garanciaidőt ad. A termék javítását a Madal Bal Kft.-vel szerződéses kapcsolatban álló szakszerviz a garanciális időszakban díjmentesen végzi el.

### GARANCIÁLIS IDŐ ALATTI ÉS GARANCIÁLIS IDŐ UTÁNI SZERVIZELÉS

A termékek javítását végző szakszervizek címe, a javítás ügymenetével kapcsolatos információk a [www.madalbal.hu](http://www.madalbal.hu) weboldalon találhatóak meg, illetve a szakszervizek felsorolása a termék vásárlásának helyén is beszerezhető. Tanácsadással a (1)-297-1277 ügyfélszolgálati telefonszámon állunk ügyfeleink rendelkezésére.

## EU Megfelelőségi nyilatkozat

A gyártó: Madal Bal a.s. • Bartošova 40/3, 760 01 Zlín • Cégszám: 49433717

kijelenti,  
hogy az alábbi jelölésű, saját tervezésű és gyártású berendezések, illetve az ezen alapuló egyéb kivitelek, megfelelnek az Európai Unió idevonatkozó biztonsági előírásainak. Az általunk jóvá nem hagyott változtatások esetén a fenti nyilatkozatunk érvényét veszti.  
A jelen nyilatkozat kiadásáért kizárólag a gyártó a felelős.

Extol® Industrial 8791250

Akkus ütvecsavarozó 14,4 V DC Li-ion, 2000 mAh  
és akkumulátortöltő 8791151A

tervezését és gyártását az alábbi szabványok alapján végeztük:

EN 60745-1:2009+A11:2010+AC1+Z1, EN 60745-2-2:2010+Z1 (do 26.6.2018)/EN 62841-1:2015, EN 62841-2-2:2014+AC1 (2018.6.26-tól) (ütvecsavarozó)  
EN 60335-1:2012+A11+AC1+Z1+Z2, EN 60335-2-29:2004+A2 (akkumulátortöltő),  
EN 55014-1:2006 +A1:2009+A2:2011; EN 55014-2:2015; (akkumulátortöltő, ütvecsavarozó)  
EN 61000-3-2:2014; EN 61000-3-3:2013 (akkumulátortöltő); EN 62321:2008

figyelembe véve az alábbi előírásokat:

2006/42/EK (akkus ütvecsavarozó)  
2014/35/EU (akkumulátortöltő)  
2011/65/EU (akkus ütvecsavarozó és akkumulátortöltő)  
2014/30/EU (akkus ütvecsavarozó és akkumulátortöltő)

A műszaki dokumentáció 2006/42/EK szerinti összeállításáért a gyártó székhelyén Martin Šenkýř felel.  
A műszaki dokumentációkat (a 2006/42/EK szerint) a gyártó tárolja.

Az EU megfelelőségi nyilatkozat kiadásának a helye és dátuma: Zlín, 2017. 5. 5.  
Az EU megfelelőségi nyilatkozat kidolgozásáért felelős személy (aláírása, neve, beosztása):

Martin Šenkýř  
gyártó cég igazgatótanácsi tag



## Einleitung

Sehr geehrter Kunde,

wir bedanken uns für Ihr Vertrauen, dass Sie der Marke Extol® durch den Kauf dieses Produktes geschenkt haben. Das Produkt wurde eingehenden Zuverlässigkeits-, Sicherheits- und Qualitätstests unterzogen, die durch Normen und Vorschriften der Europäischen Gemeinschaft vorgeschrieben werden.

Im Falle von jeglichen Fragen wenden Sie sich bitte an unseren Kunden- und Beratungsservice:

**www.extol.eu**    **servis@madalbal.cz**

**Hersteller:** Madal Bal a. s., Průmyslová zóna Příluky 244, 76001 Zlín, Tschechische Republik

**Herausgegeben am:** 5. 4. 2017

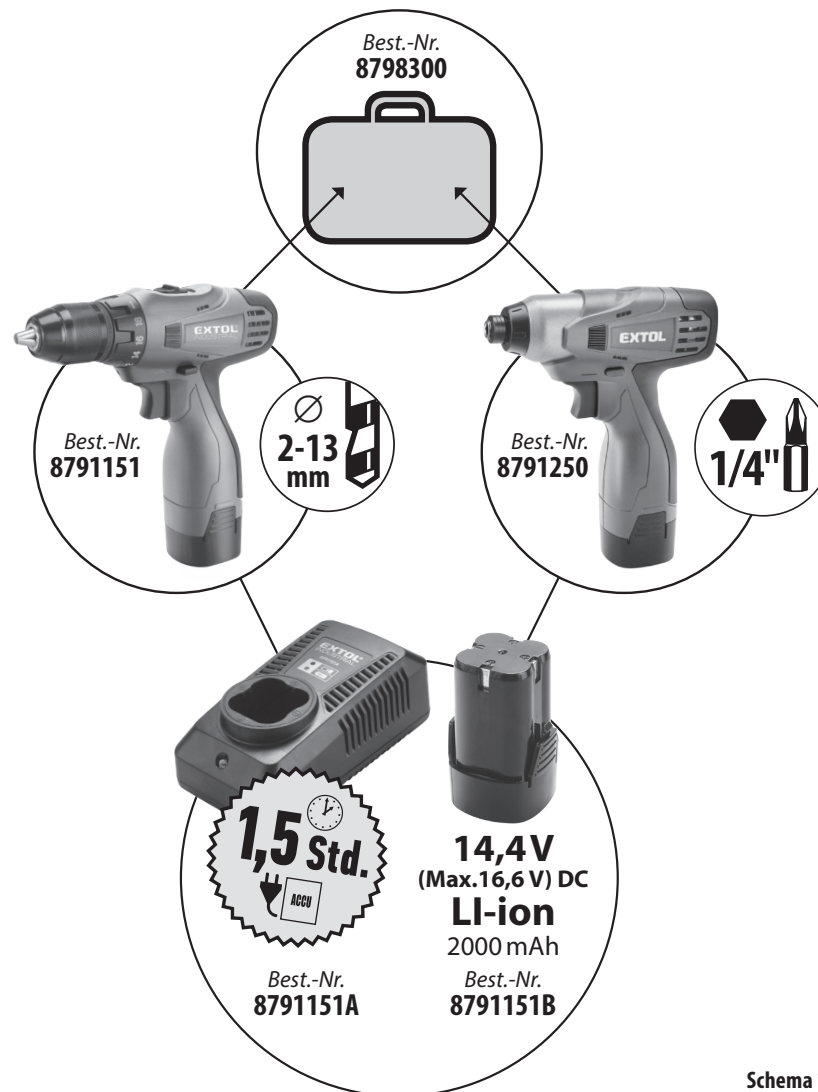
## I. Charakteristik - Verwendungszweck

- Der professionelle Akku-Schlagschrauber Extol® Industrial 8791250 mit Sechskantaufnahme 1/4" ist zum Lösen und Anziehen von Schrauben, Holzschrauben und Muttern und ferner auch ggf. zum Bohren mit Hilfe des Spannkopfes mit einem Hex-Adapter bestimmt, der nicht im Lieferumfang enthalten ist.
- Der Hauptverwendungszweck vom Akku-Schlagschrauber ist als Werkzeug zum Anziehen/Lösen und der Einsatz als Akku-Bohrmaschine mit Spannkopf und Hex-Adapter ist erst der zweitrangige Verwendungszweck. Der Schlagschrauber mit Spannkopfadapter ist nur für geringfügige Bohrarbeiten bestimmt.
- Der Akku-Schlagschrauber hat einen bis zu 4 x höheren Anzugsmoment (Kraft) als eine gute Akku-Bohrmaschine und einen 6 x größeren als eine durchschnittliche Akku-Bohrmaschine. Den Drehmoment verstärkt die Hammerfunktion, die in der Drehrichtung der Maschine wirkt, was die Einsatzdauer vom Akku bedeutend verlängert.
- Der Akku-Schlagschrauber verfügt über kompakte Abmessungen, ist sehr gut ausgewogen und sorgt für perfekten Halt bei der Arbeit.
- Er wird in einem tragbaren Kunststoffkoffer zusammen mit zwei Akkus und einem Schnellladegerät geliefert, wodurch ununterbrochen gearbeitet werden kann, solange der zweite Akku aufgeladen wird.

### DER AKKU-SCHLAGSCHRAUBER WIRD VON EINEM LI-IONEN-AKKU GESPEIST, DER FOLGENDE VORTEILE BIETET:

- höhere Energiekonzentration ➔ geringere Abmessungen und Gewicht vom Akku
- hält eine fast konstante Spannung auch bei Tiefentladung ➔ höhere Leistung des Werkzeugs
- Aufladen aus nicht vollständig entladem Zustand ➔ entsteht kein unerwünschter Memory-Effekt
- Möglichkeit einer Schnellaufladung (nur ca. eine Stunde) ➔ Zeitersparnis, schnelleres Arbeiten
- fast ohne Selbstentladung im Laufe der Zeit (ca. 4% pro Monat) ➔ es ist kein Aufladen nach einer längeren Stillsetzung des Gerätes notwendig.

- Für häufige Bohr- und Schraubeinsätze kann man den Schlagschrauber Extol® Industrial 8791250 mit Sechskantaufnahme 1/4" im Set Extol® Industrial 879830 im Tragekoffer aus Kunststoff mit professioneller Akku-Bohrmaschine Extol® Industrial 8791151 mit zwei Akkus 14,4 V (max. 16,6 V), Kapazität 1500 mAh, und einem Schnellladegerät zum günstigen Preis erwerben. Beide Modelle des Akkuwerkzeugs haben den gleichen Akku.



Schema 1

- Die separate Profi-Akku-Bohrmaschine Extol® Industrial 8791151, in der man den gleichen Akku wie beim Schlagschrauber Extol® Industrial 8791250 verwenden kann, ist auch separat in einem Kunststoffkoffer mit zwei Akkus und Schnellladegerät zu beziehen.

## II. Technische Daten

<b>Bestellnummer</b>	<b>8791250</b>
Werkzeugaufnahme	Sechskant 1/4" (6,35 mm)
Max. Drehmoment	120 Nm
Betriebsspannung	14,4 V
Leerlaufdrehzahl	0-2300 min <sup>-1</sup>
Schlagzahl	0-3200 min <sup>-1</sup>
Betriebsdauer mit voll aufgeladener Batterie <sup>1)</sup>	50 min.
<b>AKKUMULATOR</b>	
Akku-Kapazität	2000 mAh
Klemmenspannung eines geladenen Akkus unter Belastung	14,4 V DC
Max. Klemmenspannung eines geladenen Akkus ohne Belastung	16,6 V DC
Akku-Ladezeit <sup>2)</sup>	1,5 Stunde
<b>LADEGERÄT</b>	
Eingangsspannung, Aufnahmeleistung und Strom des Ladegeräts	100-240 V ~50/60 Hz; 28 W; 0,21 A
Ausgangsspannung/Strom	16,8 V; 1500 mA
<b>WEITERE ANGABEN ZUM SCHLAGSCHRAUBER</b>	
Max. Vibrationswert ah am Griff beim Schrauben und Anziehen <sup>3)</sup>	13,1 m/s <sup>2</sup> ; Unsicherheit K=1,5 m/s <sup>2</sup> (Simme von drei Achsen)
Schalldruckpegel L <sub>pA</sub> und Schallleistungspegel L <sub>WA</sub> <sup>4)</sup>	L <sub>pA</sub> =69,2 dB(A), Unsicherheit K=±3dB(A) L <sub>WA</sub> =80,3 dB(A), Unsicherheit K=±3dB(A)
Schutzart	IP20
Gewicht (mit Batterie)	0,9 kg

- 1) Die ununterbrochene Betriebsdauer des Schlagschraubers bei einer voll aufgeladenen Batterie wurde bei voller Drehzahl ohne Belastung und ohne Unterbrechung gemessen. Das Betreiben vom Schlagschrauber mit Pausen bei einer üblichen Verwendungsart wird bedeutend länger dauern. Die Betriebsdauer wird mit der Alterung vom Akku reduziert, weil seine Kapazität sinkt, siehe weiter im Text.
- 2) Die angeführte Ladezeit bezieht sich auf das Aufladen aus einem vollkommen entladenen Zustand.
- 3) Der deklarierte Vibrationswert wurde durch eine Methode nach der Norm EN 60745-1/EN 60745-2-2 (bis 26.6.2018) und nach EN 62841-1/EN 62841-2-2 (ab 26.6.2018) ermittelt, und daher kann dieser Wert zum Vergleich von einem Werkzeug mit einem anderen angewendet werden. Der deklarierte Gesamtvibrationswert kann auch zur vorläufigen Bestimmung der Exposition angewandt werden. Der angegebene Vibrationswert kann in Abhängigkeit von der Belastung vom Schlagschrauber variieren (ob der Schlagmechanismus aktiviert wird oder nicht).

- Es ist eine Sicherheitsmessung zum Schutz der Bediener zu bestimmen, die auf der Auswertung von Vibrationsbelastung unter tatsächlichen Nutzungsbedingungen basiert, wobei auch die Zeit zu berücksichtigen ist, in der das Werkzeug stillsteht, oder - wenn in Betrieb - nicht benutzt wird, ausgenommen des Schaltaugenblicks. Legen Sie zusätzliche Maßnahmen zum Schutz des Bedieners vor Vibrationen fest, die auch die Wartung des Gerätes und Einsteckwerkzeuge, die Organisation der Arbeitstätigkeit u. ä. umfassen.
- 4) Der Schallleistungspegel kann den Wert von 85 dB(A) übersteigen, daher ist bei der Arbeit mit dem Schlagschrauber ein geeigneter Gehörschutz zu tragen.
- Der angeführte Schalldruck- und Schallleistungspegel und Vibrationswert wurde nach der Norm EN 60745-1/EN 60745-2-2 (bis 26.6.2018) und nach EN 62841-1/EN 62841-2-2 (ab dem 26.6.2018) gemessen.

## III. Bestandteile und Bedienungselemente



Abb. 1

### Abb.1, Position - Beschreibung

1. Sechskant-Werkzeugaufnahme
2. Lüftungsschlitze des Motors
3. Drehrichtungswahlschalter/Sicherung gegen unbeabsichtigtes Drücken des Betriebsschalters
4. Sicherung für Entriegelung/Verriegelung vom Akku
5. Akkumulator
6. Griff
7. Betriebsschalter
8. LED-Licht zum Beleuchten vom Arbeitsbereich
9. Schnellladegerät

### Bemerkung:

Die LED im Schlagschrauber ist durch ihre technischen Parameter zum Beleuchten von Räumen weder geeignet, noch bestimmt.

## IV. Vor der Inbetriebnahme

### ⚠️ WARNUNG

• Lesen Sie vor dem Gebrauch die komplette Bedienungsanleitung und halten Sie diese in der Nähe des Gerätes, damit sich der Bediener mit ihr vertraut machen kann. Falls Sie das Produkt jemandem ausleihen oder verkaufen, legen Sie stets diese Gebrauchsanleitung bei. Verhindern Sie die Beschädigung dieser Gebrauchsanleitung. Der Hersteller trägt keine Verantwortung für Schäden infolge vom Gebrauch des Gerätes im Widerspruch zu dieser Bedienungsanleitung. Machen Sie sich vor dem Gebrauch des Geräts mit allen seinen Bedienungselementen und Bestandteilen und auch mit dem Ausschalten des Gerätes vertraut, um es im Falle einer gefährlichen Situation sofort ausschalten zu können.

• Machen Sie sich vor dem Gebrauch des Geräts mit allen seinen Bedienungselementen und Bestandteilen und auch mit dem Ausschalten des Gerätes vertraut, um es im Falle einer gefährlichen Situation sofort ausschalten zu können. Überprüfen Sie vor Gebrauch, ob alle Bestandteile fest angezogen sind und ob nicht ein Teil des Gerätes, wie z. B. die Sicherheitselemente, beschädigt bzw. falsch installiert sind, oder ob sie nicht am jeweiligen Ort fehlen. Kontrollieren Sie ebenfalls, ob die Isolierung vom Netzkabel des Ladegerätes nicht beschädigt ist. Als beschädigt wird auch ein Kabel mit morscher Isolierung angesehen. Ein Gerät mit beschädigten oder fehlenden Teilen darf nicht benutzt und muss in einer autorisierten Werkstatt repariert werden – siehe Kapitel Instandhaltung und Service.

• Verhindern Sie die Benutzung des Gerätes durch Kinder, Personen mit geminderter körperlicher Beweglichkeit, Sinneswahrnehmung oder geistigen Behinderungen, oder Personen ohne ausreichende Erfahrungen und Kenntnisse oder Personen, die mit diesen Anweisungen nicht vertraut sind.

### AUFLADEN VOM AKKU

• Der Akku wird in einem teilgeladenen Zustand geliefert, sodass er vor dem Gebrauch des Schlagschraubers aufgeladen werden muss.

• Kontrollieren Sie vor dem Anschluss des Ladegeräts an das Stromnetz, ob sie (inklusive des Netzkabels) nicht beschädigt ist und ob der Spannungswert in der Steckdose dem auf dem Typenschild angeführten Spannungswert entspricht. Das Ladegerät kann im Spannungsbereich von 100-240 V ~50/60 Hz benutzt werden.

**1. Ziehen Sie den Akku aus dem Griff des Schlagschraubers heraus.  
Zum Entriegeln des Akkus drücken Sie die Sicherungen auf beiden Seiten vom Akku.**

**2. Schieben Sie den Akku an das Ladegerät.**

### Bemerkung:

• Den Akku kann man in das Ladegerät nur in einer bestimmten Position schieben, daher kann es zu keiner Verpolung von + und - kommen.

**3. Stecken Sie den Stecker des Netzkabels in die Stromnetzsteckdose.**

### ⚠️ HINWEIS

• Stecken Sie immer zuerst den Akku in das Ladegerät und erst danach verbinden Sie das Ladegerät mit dem Stromnetz. Verwechseln Sie die Reihenfolge dieser Schritte nicht.

• Der Ladevorgang wird durch die rot leuchtende LED am Ladegerät und die volle Aufladung durch Änderung der LED-Farbe von rot auf grün angezeigt. Recht auf Änderung der vorgenannten Signalisierung vom Ladevorgang und voller Aufladung wegen möglichen Änderungen vom Herstellungsprozess vorbehalten.

**4. Nach dem Aufladen vom Akku trennen Sie das Ladegerät vom Stromnetz und nehmen Sie erst dann den Akku aus dem Ladegerät.**

**5. Schieben Sie den aufgeladenen Akku in den Griff des Akkuschraubers, bis die Akkusicherungen hörbar einrasten.**

### ⚠️ HINWEIS

• Der Akku ist Verbrauchsgüterware, weil er einem normalen Verschleiß in Abhängigkeit von der Belastungshäufigkeit/-intensität und den Lager(Klima-)Bedingungen unterliegt - es handelt sich um eine natürliche Erscheinung. Durch

Alterung verringert sich seine Kapazität, was sich dadurch bemerkbar macht, dass man den Akku häufiger aufladen muss und die Leistung des Schlagschraubers lässt nach.

### EINLEGEN/AUSTAUSCH VOM WERKZEUG

### ⚠️ HINWEIS

• Vor dem Werkzeugspannen/-wechsel oder Wartung u. ä. schalten Sie den Drehrichtungsschalter (Abb.1, Position 3) in die mittlere Stellung um, damit der Betriebsschalter (Abb.1, Position 7) nicht unbeabsichtigt gedrückt wird - es könnte zu Verletzungen kommen.

### SPANNEN VOM WERKZEUG

• Schieben Sie den Schraub-Bit oder Bit-Aufnahme in den Gerätemitnehmer (Abb.1, Position 1) bis zum Anschlag hinein. Zum Anziehen/Lösen von Muttern setzen Sie in den Mitnehmer eine Nuss mit einem Sechskantschaft ein. Es ist empfohlen, Bits und Werkzeugaufnahmen mit einem runden Schnapper zu verwenden, damit das Werkzeug besser in der Aufnahme gesichert ist.

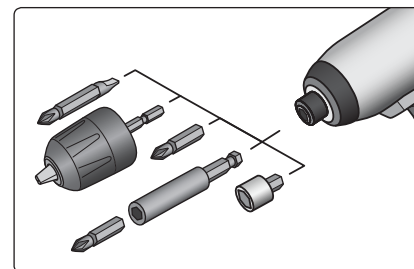


Abb. 2

• Um den Schlagschrauber mit dem Spannkopfadapter zu verwenden, spannen Sie im Spannkopf einen Bohrer je nach Art des bearbeiteten Materials durch Öffnen und Zusammenziehen des Spannkopfs durch Drehen seines vorderen Teils fest, und danach schieben Sie den Sechskantschaft vom Spannkopf in den Werkzeugmitnehmer vom Schlagschrauber.

### ENTNEHMEN VOM WERKZEUG

• Nehmen Sie den Schraub-Bit oder Bitträger aus dem Mitnehmer heraus.

### EINSTELLUNG DER DREHRICHTUNG

• Zum Drehen des Mitnehmers in der Pfeilrichtung „1“ stellen Sie den Drehrichtungswahlschalter auf der Seite „1“ um.

• Zum Drehen des Mitnehmers in der Pfeilrichtung „2“ stellen Sie den Drehrichtungswahlschalter auf der Seite „2“ um.

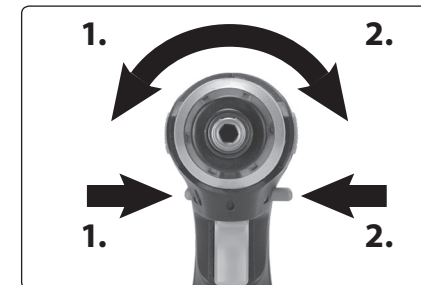


Abb. 3

### ⚠️ HINWEIS

• Führen Sie die Umstellung der Drehrichtung nicht während des Betriebs vom Schlagschrauber durch, denn dies könnte ihn beschädigen.

## V. Inbetriebnahme/ Drehzahlregelung/ Einschalten der Arbeitsplatzbeleuchtung

• Schalten Sie den Schlagschrauber durch Drücken des Betriebsschalters (Abb.1, Position 7) ein. Nach dem Drücken des Betriebsschalters leuchtet die LED zum Beleuchten des Arbeitsbereiches auf.

• Durch die Druckstärke auf den Betriebsschalter wird die Drehzahl geregelt. Zur Aktivierung des Schlags in der Drehrichtung der Aufnahme (nicht in Achsrichtung des Werkzeugs) kommt es dann, wenn der Motor mehr belastet wird.

### ⚠️ HINWEIS

• Sofern während des Betriebes ein ungewöhnliches Geräusch, Vibrationen oder ähnliches bemerkt wird, schalten Sie das Gerät sofort ab und beseitigen Sie die Ursache des nicht standardmäßigen Laufes. Sofern der nicht standardmäßige Lauf durch einen Defekt im Inneren des Gerätes verursacht wurde, veranlassen Sie

die Reparatur in einer autorisierten Servicewerkstatt der Marke Extol® vermittelt durch den Händler oder wenden Sie sich direkt an eine autorisierte Werkstatt (Servicestellen finden Sie auf den Webseiten in der Einleitung der Gebrauchsanleitung).

#### AUSSCHALTEN

- Durch Lösen des Betriebsschalters schalten Sie den Schlagschrauber wieder aus.

## VI. Anwendung des Schlagschraubers

- Vor dem Festziehen von stärkeren oder längeren Schrauben vor allem in harten Werkstoffen sind Löcher mit Durchmesser vom Gewindekern bis zu 2/3 der Schraubenlänge tief vorzubohren. In der nachstehenden Tabelle ist der empfohlene Durchmesser des vorgebohrten Lochs für die angeführten Schraubendurchmesser angegeben.

Durchmesser Holzschraube (mm)	Empfohlener Durchmesser des vorgebohrten Lochs (mm)
3,1	2,0-2,2
3,5	2,2-2,5
3,8	2,5-2,8
4,5	2,9-3,2
4,8	3,1-3,4
5,1	3,3-3,6
5,5	3,5-3,9
5,8	3,8-4,1
8,0	5,0-5,5

Tabelle 1

- Der Bit/Nuss des Schlagschraubers ist nur dann auf die Mutter oder Schraube aufzusetzen, wenn das Werkzeug stillsteht, sonst kann es wegrutschen und Verletzungen verursachen.

#### ANZUGSMOMENT

- Das gesamte Anzugsmoment hängt von der Wirkungsdauer der Teilanzugsmomente ab. Der höchste Anzugsmoment wird nach etwa 6 bis 10 Sekunden Wirkungsdauer erreicht. Ein zu hohes Anziehen oder die Anwendung von Montageelementen mit schlechter Qualität kann zum Abreißen der Montagekomponente führen.

#### DER ANSTIEG DES ANZUGSMOMENTS HÄNGT VON FOLGENDEN FAKTOREN AB:

- Härte und Festigkeit der Schrauben/Muttern.
- Typ der Unterlegscheibe (flach, federnd, Dichtung).
- Schmierung der Verbindung.

#### DIES FÜHRT ZU FOLGENDEN VERBINDUNGSTYPEN:

##### Harte Verbindung

- Verbindung von Metall mit Metall über eine flache Unterlegscheibe. Der maximale Moment wird nach einer relativ kurzen Einwirkungszeit des Anzugsmoments erreicht.

##### Mittlere Verbindung

- Verbindung von Metall mit Metall über eine federnde Unterlegscheibe, flache Federscheibe, einen Schließnagel oder mit Hilfe von Schrauben und Muttern mit konischer Lagerung.

##### Weiche Verbindung

- Befestigung von Metall auf Holz oder von Isolierungswerkstoffen.
- Bei mittleren oder weichen Verbindungen ist der maximale Anzugsmoment niedriger als bei harten Verbindungen. Daher ist zum Erreichen des maximalen Moments eine längere Wirkungsdauer des Anzugsmoments notwendig.

#### VERGLEICHSTABELLE DER MAXIMALEN ANZUGSDREHMOMENTWERTE IN BEZUG AUF DIE GRÖSSE DER SCHRAUBE/MUTTER

Schrauben-/ Muttergröße	Standardschrauben										Hochfestigkeitsschrauben
	Festigkeitsklassen nach DIN 267										
	3,6	4,6	5,6	4,8	6,6	5,8	6,8	6,9	8,8	10,9	12,9
<b>M6</b>	2,71	3,61	4,52	4,8	5,42	6,02	7,22	8,13	9,7	13,6	16,2
<b>M8</b>	6,57	8,7	11	11,6	13,1	14,6	17,5	19,7	23	33	39
<b>M10</b>	13	17,5	22	23	26	29	35	39	47	65	78
<b>M12</b>	22,6	30	37,6	40	45	50	60	67	80	113	135
<b>M14</b>	36	48	60	65	72	79	95	107	130	180	215
<b>M16</b>	55	73	92	98	110	122	147	165	196	275	330
<b>M18</b>	75	101	126	135	151	168	202	227	270	380	450
<b>M20</b>	107	143	178	190	214	238	286	320	385	540	635
<b>M22</b>	145	190	240	255	320	290	385	510	715	855	1010

Tabelle 2

- Den Wert des aktuell erreichten Drehmoments kann man mit einem Drehmomentschlüssel feststellen.

#### SICHERHEITSAUWEISUNGEN FÜR DIE ANWENDUNG VOM SCHLAGSCHRAUBER

- Benutzen Sie bei der Arbeit einen geeigneten Gehör- und Augenschutz und Schutzhandschuhe.
- Falls möglich, sollten Sie das Werkstück vor dem Schrauben immer sichern.
- Halten Sie bei der Arbeit den Schlagschrauber fest am Griff, denn beim Anziehen oder Lösen kann es zum Entstehen von hohen Reaktionsmomenten kommen.
- Warten Sie vor dem Weglegen des Schlagschraubers, bis die Spindel der Maschine stillsteht und schalten Sie den Drehrichtungswahlschalter in die mittlere Position um, damit der Betriebsschalter nicht ungewollt eingeschaltet werden kann.
- Beim Ausführen von Tätigkeiten, bei denen das Befestigungselement (Bearbeitungswerkzeug) mit verteilten Leitungen oder dem Netzkabel selbst in Kontakt kommen kann, muss das elektromechanische Gerät an den isolierten Griffflächen gehalten werden. Die Berührung des Befestigungselements (Bearbeitungswerkzeugs) mit einem „lebendigen“ Leiter kann verursachen, dass die nicht isolierten Metallteile des elektromechanischen Gerätes auch „lebendig“ werden und zu Stromschlagverletzungen des Bedieners führen können.
- Der Schlagschrauber erzeugt während des Betriebs ein elektromagnetisches Feld, das die Funktion von aktiven oder passiven medizinischen Implantaten (Herzschrittmacher) negativ beeinflussen und somit das Leben des Benutzers gefährden kann. Informieren Sie sich vor dem Gebrauch dieses Gerätes beim Arzt oder Implantathersteller, ob Sie mit diesem Gerät arbeiten dürfen.



#### SCHUTZ DES AKKUMULATORS GEGEN STOSSWEISEN STROMVERBRAUCH



##### ! HINWEIS

- Der Akkumulator des Schlagschraubers ist mit einer elektronischen Schutzvorrichtung ausgestattet gegen stoßweisen Stromverbrauch bei stark entladenen Akkumulatoren, welche den Akku beschädigen würde. Dieser Schutz wirkt sich so aus, dass bei einem mehr entladenen Akku der Schlagschrauber plötzlich stoppt, auch wenn der Betriebsschalter gedrückt ist. Nach dem Loslassen und erneutem Drücken des Betriebsschalters

nach einer gewissen Zeit läuft der Schlagschrauber für eine kurze Zeit wieder an, jedoch dann wird sein Lauf erneut gestoppt. Es handelt sich hier um keinen Defekt des Akkumulators, sondern um die elektronische Schutzeinrichtung.

- Der Akku unterliegt einem Verschleiß, und zwar in Abhängigkeit vom Alter, Anwendungshäufigkeit und ungeeigneten klimatischen Bedingungen (z. B. Frost). Es ist natürlich, dass ein alter und häufig benutzter Akkumulator eine niedrigere Kapazität hat, d.h. schneller entladen wird und man ihn öfter aufladen muss, die Leistung des Gerätes sinkt.

## VII. Instandhaltung und Wartung

### ⚠ HINWEIS

- Vor Reinigung und Instandhaltung muss der Drehrichtungswahlschalter in die mittlere Position gebracht werden.
- Halten Sie die Lüftungsöffnungen des Schlagschraubermotors sauber. Verschmutzte Öffnungen verhindern die Luftströmung in den Motor, wodurch keine gute Kühlung gewährleistet ist und eine Überhitzung vom Motor oder ein Brand entstehen kann.
- Benutzen Sie zur Reinigung einen feuchten, in Spülmittel eingetauchten Lappen, verhindern Sie das Eindringen von Wasser in das Werkzeug. Benutzen Sie keine aggressiven Reinigungs- und Lösungsmittel. Dies würde das Kunststoffgehäuse des Gerätes beschädigen.
- Aus Sicherheitsgründen müssen Originalteile vom Hersteller benutzt werden.

➔ Eine kostenlose Garantiereparatur bezieht sich lediglich auf Produktionsmängel des Produktes (versteckte und offensichtliche) und nicht auf den Verschleiß des Produktes infolge einer übermäßigen Beanspruchung oder geläufiger Nutzung oder auf Beschädigungen des Produktes durch unsachgemäße Anwendung.

- Wenden Sie sich im Falle einer Reklamation an den Händler, bei dem Sie das Gerät gekauft haben, oder auch an eine autorisierte Servicewerkstatt der Marke Extol® (die Servicestellen finden Sie auf den Webseiten am Anfang der Gebrauchsanleitung).
- Reparaturen des Gerätes darf nur eine autorisierte Werkstatt der Marke Extol® durchführen.

### Erhältliche Ersatzteile (Zubehör) für den Bedarfsfall

Ersatzteil - Zubehör	Bestellnummer
Akkumulator	8791151B
Schnellladegerät	8791151A

Tabelle 3

## VIII. Allgemeine Sicherheitshinweise

### ⚠ WARNUNG!

Es ist nötig, alle Sicherheitsanweisungen, die Gebrauchsanleitung, Abbildungen und Vorschriften, die zu diesem Werkzeug mitgeliefert wurden, durchzulesen. Die Nichteinhaltung jeglicher nachfolgender Anweisungen kann zu Unfällen durch Strom, zu Bränden und/oder zu ernsthaften Verletzungen von Personen kommen.

Sämtliche Anweisungen und die Gebrauchsanleitung müssen aufbewahrt werden, damit man später je nach Bedarf noch einmal reinschauen kann.

Mit dem Ausdruck „Elektrowerkzeug“ ist in allen nachstehend aufgeführten Warnhinweisen Elektrowerkzeug gemeint, das vom Netz gespeist wird (mit beweglicher Zuleitung), oder Elektrowerkzeug, das aus Batterien gespeist wird (ohne bewegliche Zuleitung).

#### 1) SICHERHEIT DES ARBEITSUMFELDES

- a) Der Arbeitsplatz muss sauber gehalten werden und gut beleuchtet sein. Unordnung und dunkle Räume sind häufig die Ursache von Unfällen.

- b) **Elektrowerkzeug darf nicht im Milieu mit Explosionsgefahr, wo sich brennbare Flüssigkeiten, Gase oder Staub befinden, benutzt werden.** Im Elektrowerkzeug entstehen Funken, welche Staub oder Dämpfe anzünden können.
- c) **Bei der Benutzung von Elektrowerkzeug ist es nötig, den Zutritt von Kindern und weiterer Personen zu verhindern.** Wenn die Bedienung gestört wird, kann sie die Kontrolle über die ausgeübte Tätigkeit verlieren.

#### 2) ELEKTRISCHE SICHERHEIT

- a) Der Stecker der beweglichen Zuleitung des Elektrowerkzeuges muss der Netzsteckdose entsprechen. Der Stecker darf niemals auf keine Art und Weise modifiziert werden. Zusammen mit Werkzeugen, die Erdung haben, dürfen keine Steckeradapter verwendet werden. Stecker, die nicht durch Veränderungen entwertet sind, und entsprechende Steckdosen schränken die Unfallgefahr durch Strom ein.
- b) Die Bedienung darf geerdete Gegenstände, wie z. B. Rohre, Zentralheizungskörper, Herde und Kühlschränke, nicht mit dem Körper berühren. Die Unfallgefahr durch Strom ist größer, wenn Ihr Körper mit der Erde verbunden ist.
- c) **Elektrowerkzeug darf nicht Regen, Feuchtigkeit oder Nässe ausgesetzt werden.** Sofern in das Elektrowerkzeug Wasser eindringt, erhöht sich die Unfallgefahr durch Strom.
- d) Die bewegliche Zuleitung darf nicht zu anderen Zwecken benutzt werden. Elektrowerkzeug darf nicht an der Zuleitung getragen oder gezogen werden, auch darf der Stecker nicht durch Ziehen an der Zuleitung aus der Steckdose gezogen werden. Es ist nötig, die Zuleitung vor Hitze, Fett, scharfen Kanten oder beweglichen Teilen zu schützen. Beschädigte oder verhedderte Zuleitungen erhöhen die Unfallgefahr durch Strom.
- e) **Sofern Elektrowerkzeug draußen benutzt wird, muss ein Verlängerungskabel benutzt werden, dass für Außenanwendung geeignet ist.** Die Nutzung einer Verlängerungszuleitung für Außenanwendung schränkt die Unfallgefahr durch Strom ein.

- f) **Sofern Elektrowerkzeug in feuchten Räumlichkeiten benutzt wird, ist es nötig, die Einspeisung durch einen Stromschutzschalter (RCD) abzusichern.** Die Anwendung eines RCD Schalters schränkt die Unfallgefahr durch Strom ein.

Der Ausdruck „Stromschutzschalter (RCD)“ kann durch den Ausdruck „Fehlerstrom-Schutzschalter (GFCl)“ oder „Fehlervoltage-Schutzschalter (ELCB)“ (Schutzschalter für entweichenden Strom) ersetzt werden.

#### 3) SICHERHEIT DER PERSONEN

- a) Bei der Anwendung von Elektrowerkzeug muss die Bedienung aufmerksam sein, sie muss sich dem widmen, was sie gerade tut, und sie muss sich konzentrieren und vernünftig überlegen. Elektrowerkzeug darf nicht benutzt werden, sofern die Bedienung müde ist oder unter Einfluss von Drogen, Alkohol oder Arzneimitteln steht. Eine kurzzeitige Unaufmerksamkeit kann bei der Anwendung von Elektrowerkzeug zu ernsthaften Verletzungen von Personen führen.
- b) **Verwenden Sie persönliche Arbeitsschutzmittel. Verwenden Sie immer Augenschutz.** Arbeitsschutzmittel wie z. B. Beatmungsgeräte, Sicherheitsschuhwerk mit rutschfester Sohle, eine harte Kopfbedeckung oder Gehörschutz, welche im Einklang mit den Arbeitsbedingungen benutzt werden, senken die Gefahr von Verletzungen von Personen.
- c) **Es ist nötig, ein ungewolltes Anlassen des Gerätes zu vermeiden.** Es ist nötig, sich zu vergewissern, dass sich der Schalter vor dem Anschluss des Steckers in die Steckdose und/oder beim Anschluss eines Batteriesets, beim Tragen oder Versetzen des Werkzeuges in der Position „AUS“ befindet. Ein Herumtragen des Werkzeuges mit dem Finger auf dem Schalter oder Anschluss des Steckers des Werkzeuges mit eingeschaltetem Schalter kann die Ursache für Unfälle sein.
- d) **Vor dem Einschalten des Werkzeuges ist es nötig, alle Einstell- und Regulierinstrumente oder Schlüssel zu entfernen.** Ein

*Regulierinstrument oder Schlüssel, der an einem rotierenden Teil des Elektrowerkzeuges befestigt bleibt, kann die Ursache von Verletzungen von Personen sein.*

- e) **Die Bedienung muss nur dort arbeiten, wo sie sicher hinkommt. Die Bedienung muss immer eine stabile Stellung und Gleichgewicht bewahren.** *Das ermöglicht eine bessere Kontrolle über das Elektrowerkzeug in unvorhergesehenen Situationen.*
  - f) **Ziehen Sie geeignete Kleidung an. Tragen Sie keine lose Kleidung und keinen Schmuck. Die Bedienung muss darauf achten, dass sich ihre Haare und Kleidung in genügender Entfernung von beweglichen Teilen befinden.** *Lose Kleidung, Schmuck und langes Haar können durch bewegliche Teile erfasst werden.*
  - g) **Sofern Mittel zum Anschluss von Einrichtungen zum Absaugen und Sammeln von Staub zur Verfügung stehen, ist es nötig, solche Einrichtungen anzuschließen und korrekt zu nutzen.** *Die Benutzung solcher Einrichtungen kann die Gefahr, die durch entstehenden Staub verursacht wird, einschränken.*
  - h) **Die Bedienung darf nicht zulassen, dass sie wegen der Routine, die aus dem häufigen Benutzen des Werkzeuges resultiert, selbstgefällig wird, und dass sie die Grundsätze der Sicherheit des Werkzeuges ignoriert.** *Unvorsichtige Tätigkeit kann im Bruchteil einer Sekunde ernsthafte Verletzungen verursachen.*
- 4) ANWENDUNG UND WARTUNG VON ELEKTROWERKZEUG**
- a) **Elektrowerkzeug darf nicht überlastet werden.** *Es ist nötig, richtiges Elektrowerkzeug zu verwenden, das für die durchzuführende Arbeit bestimmt ist. Richtiges Elektrowerkzeug wird die Arbeit, für die es konstruiert wurde, besser und sicherer ausüben.*
  - b) **Es darf kein Elektrowerkzeug benutzt werden, das man nicht mit einem Schalter ein- und ausschalten kann.** *Jegliches Elektrowerkzeug, das nicht mit einem Schalter bedient werden kann, ist gefährlich und muss repariert werden.*
  - c) **Vor jeglicher Einregulierung, Austausch von Zubehör oder vor der Einlagerung des Elektrowerkzeuges ist es nötig, den Stecker**

**aus der Netzsteckdose zu ziehen und/oder das Batterieset vom Elektrowerkzeug zu entnehmen, sofern es abnehmbar ist.** *Diese vorbeugenden Sicherheitsmaßnahmen schränken die Gefahr eines zufälligen Anlassens des Elektrowerkzeuges ein.*

- d) **Nicht benutztes Elektrowerkzeug muss man außerhalb der Reichweite von Kindern lagern, und man darf Personen, die nicht mit dem Elektrowerkzeug oder mit diesen Anweisungen vertraut gemacht wurden, nicht erlauben, es zu benutzen.** *Elektrowerkzeug ist in Händen von unerfahrenen Nutzern gefährlich.*
- e) **Elektrowerkzeug und Zubehör muss gewartet werden. Es ist nötig, die Einstellung der sich bewegenden Teile und deren Beweglichkeit zu überprüfen, sich auf Risse, zerbrochene Teile und jegliche andere Umstände zu konzentrieren, welche die Funktion des Elektrowerkzeuges gefährden können. Sofern das Werkzeug beschädigt ist, muss vor dem nächsten Gebrauch dessen Reparatur veranlasst werden.** *Viele Unfälle werden durch ungenügende Wartung des Elektrowerkzeuges verursacht.*
- f) **Schneidwerkzeuge müssen scharf und sauber gehalten werden.** *Richtig gewartete und geschärfte Schneidwerkzeuge werden mit kleinerer Wahrscheinlichkeit am Material hängen bleiben oder blockieren, und die Arbeit mit ihnen kann leichter kontrolliert werden.*
- g) **Elektrowerkzeug, Zubehör, Arbeitsinstrumente usw. müssen im Einklang mit diesen Anweisungen und auf so eine Art und Weise benutzt werden, die für das konkrete Elektrowerkzeug vorgeschrieben wurde, und dies unter Berücksichtigung der gegebenen Arbeitsbedingungen und der Art der durchgeführten Arbeit.** *Die Nutzung von Elektrowerkzeug zur Durchführung anderer Tätigkeiten, als für welche es bestimmt war, kann zu gefährlichen Situationen führen.*
- h) **Griffe und Halterungen müssen trocken, sauber und ohne Fettrückstände gehalten werden.** *Schlüpfrige Griffe und Halterungen ermöglichen in unerwarteten Situationen kein sicheres Halten und keine Kontrolle über das Werkzeug.*

## **5) BENUTZUNG UND WARTUNG VON BATTERIEBETRIEBENEM WERKZEUG**

- a) **Laden Sie das Werkzeug nur mit einem Ladegerät auf, das vom Hersteller bestimmt ist.** *Ein Ladegerät, das für einen bestimmten Batterietyp geeignet ist, kann bei der Anwendung eines unterschiedlichen Batterietyps einen Brand verursachen.*
- b) **Benutzen Sie das Werkzeug nur mit dem Batterieset, das ausdrücklich für das gegebene Werkzeug bestimmt ist.** *Die Anwendung von jeglichen anderen Batteriesets kann Verletzungen oder einen Brand verursachen.*
- c) **Sofern das Batterieset gerade nicht verwendet wird, dann schützen Sie es vor dem Kontakt mit anderen Metallgegenständen, wie Büroklammern, Münzen, Schlüsseln, Nägeln, Schrauben oder anderen kleinen Metallgegenständen, welche die Verbindung eines Kontaktes der Batterie mit einem anderen verursachen können.** *Ein Kurzschluss der Batteriekontakte kann Verbrennungen oder einen Brand verursachen.*
- d) **Bei unkorrekter Anwendung können Flüssigkeiten aus der Batterie entweichen; vermeiden Sie den Kontakt mit ihnen.** *Kommt es zu einem zufälligen Kontakt mit diesen Flüssigkeiten, spülen Sie die betroffene Stelle mit einem Wasserstrahl ab. Gelangt diese Flüssigkeit in die Augen, suchen Sie ausserdem ärztliche Hilfe auf. Die aus der Batterie austretenden Flüssigkeiten können Entzündungen oder Verbrennungen verursachen.*
- e) **Ein Batterieset oder Werkzeug, das beschädigt oder umgebaut wurde, darf nicht benutzt werden.** *Beschädigte oder umgebaute Akkumulatoren können sich unvorhersehbar verhalten, was Brand, Explosion oder Unfallgefahr zur Folge haben kann.*
- f) **Batteriesets oder Werkzeuge dürfen keiner übermäßigen Temperatur oder gar Feuer ausgesetzt werden.** *Das Aussetzen von Feuer oder einer höheren Temperatur als 130°C kann eine Explosion verursachen.*

g) **Es ist nötig, alle Anweisungen des Aufladens einzuhalten, und das Batterieset oder das Werkzeug nicht außerhalb des Temperaturbereichs aufzuladen, der in der Gebrauchsanleitung aufgeführt ist.** *Nicht korrekte Aufladung oder Aufladung bei Temperaturen, die sich außerhalb des angegebenen Bereiches befinden, können die Batterie beschädigen und das Risiko eines Brandes erhöhen.*

## **6) SERVICE**

- a) **Beauftragen Sie mit Reparaturen Ihres batteriebetriebenen Werkzeuges eine qualifizierte Person, die identische Ersatzteile verwenden wird.** *Auf diese Art und Weise wird das gleiche Sicherheitsniveau der Werkzeuge wie vor der Reparatur sichergestellt.*
- b) **Beschädigte Batteriesets dürfen nie repariert werden.** *Die Reparatur von Batteriesets sollte nur beim Hersteller oder in einer autorisierten Servicewerkstatt durchgeführt werden.*

## IX. Sicherheitshinweise zum Akkumulator und zum Ladegerät

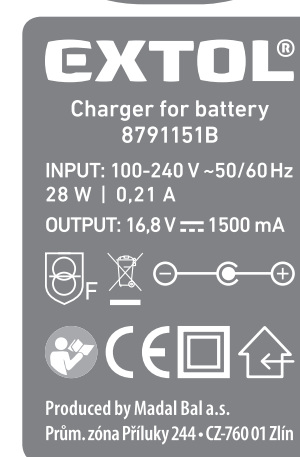
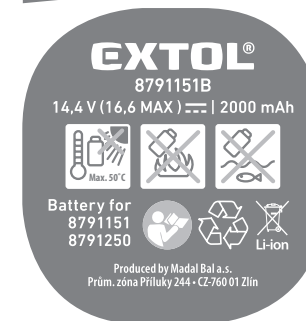
- Bei schlechter Handhabung mit dem Schlagschrauber/ Akku kann es zum Auslaufen des Elektrolyts aus dem Akkumulator kommen. Vermeiden Sie den Kontakt des Elektrolyts mit der Haut. Kommt es doch zum Hautkontakt, spülen Sie die betroffene Stelle gründlich mit Wasser ab. Im Falle von Augenkontakt spülen Sie die Augen gründlich mit sauberem Wasser aus und suchen Sie einen Arzt auf. Im Falle des Verschluckens suchen Sie einen Arzt auf.
- Verhindern Sie die Benutzung des Ladegeräts durch Personen (inklusive Kinder), denen ihre körperliche, sensorische oder geistige Unfähigkeit oder Mangel an ausreichenden Erfahrungen und Kenntnissen keine sichere Anwendung des Gerätes ohne Aufsicht oder Belehrung ermöglichen. Kinder dürfen nicht mit dem Gerät spielen.
- Laden Sie den Akku in einer trockenen Umgebung auf und achten Sie darauf, dass kein Wasser in das Ladegerät eindringt. Das Ladegerät ist nur zur Nutzung in geschlossenen Räumen bestimmt.
- Halten Sie das Ladegerät sauber und benutzen Sie es nicht auf leicht entzündbarer Oberfläche und im Milieu mit Explosions- oder Brandgefahr.
- Laden Sie den Akku nur für die zum Aufladen notwendige Zeit auf. Die Beendigung des Ladevorgangs wird durch Änderung der Farbe der leuchtenden LED (siehe oben) angezeigt.
- Laden Sie den Akku nur mit einem Original-Ladegerät auf, das vom Hersteller zu diesem Werkzeugmodell geliefert wird. Die Benutzung eines anderen Ladegerätes kann zu gefährlichen Situationen führen (z. B. Brand, Explosion).
- Laden Sie den Akkumulator im Temperaturbereich  $0^{\circ}\text{C} < t \leq 40^{\circ}\text{C}$  auf. Außerhalb dieses Temperaturbereichs muss die Temperaturkompensation durch das Umfeld erfolgen.
- Wenn Sie den Schlagschrauber nicht verwenden, überkleben Sie die Steckverbinder vom Akku mit einem Klebeband, damit es zu keinem Kurzschluss vom Akku durch Überbrückung der Kontakte mit Metallgegenständen, z. B. Spangen, Schrauben u.

ä., kommen kann. Ein Kurzschluss kann Brand oder Verbrennungen verursachen.

- Schützen Sie den Schlagschrauber/Akku vor Stößen, Feuchtigkeit, direkter Sonneneinstrahlung, vor Temperaturen über  $50^{\circ}\text{C}$  und öffnen oder verbrennen Sie niemals den Akkumulator.
- Bei Beschädigung oder unpassender Anwendung des Schlagschrauber/Akkumulators können aus ihm Dämpfe entweichen. Sorgen Sie beim Aufladen für gute Belüftung und Frischluftzufuhr. Die Dämpfe reizen die Atemwege. Im Falle von Beschwerden suchen Sie einen Arzt auf.
- Halten Sie den Steckverbinder des Ladegerätes, den Stecker des Ladegerätes, der in die Stromsteckdose führt, und den Ladeadapter des Akkuschraubers sauber und schützen Sie diese vor Verunreinigung und Beschädigung oder Deformation.



## X. Typenschildverweis und Symbole



	Lesen Sie vor der Benutzung des Gerätes die Gebrauchsanleitung.
	Benutzen Sie geeigneten Augen- und Gehörschutz.
	Entspricht den einschlägigen Anforderungen der EU.
	Werfen Sie das unbrauchbare Gerät nicht in den Hausmüll, sondern übergeben Sie es an eine entsprechende Sammelstelle zur umweltgerechten Entsorgung.
Seriennummer	Die Seriennummer drückt das Produktionsjahr und -monat und die Nummer der Produktionsserie aus.
	Stellen Sie den Akku nicht Temperaturen über $50^{\circ}\text{C}$ und direktem Sonnenlicht aus.
	Werfen Sie den Akku nicht ins Feuer.
	Werfen Sie den Akku nicht ins Wasser, verhindern Sie Kontakt mit Feuchtigkeit.
	Führen Sie den Akku einer umweltgerechten Entsorgung zu.
	Das Ladegerät verfügt über eine doppelte Schutzklasse (Isolierung).
	Benutzen Sie das Ladegerät nur im Innenbereich. Vor Regen und Feuchtigkeit schützen.
	Störungssicherheits-sicherungsschutztransformator
	Steckdose zum Aufladen der Akkubatterie mit Gleichstrom.
	Wechselspannung.
	Gleichspannung.

Tabelle 4

## XI. Lagerung

- Lagern Sie das gereinigte Gerät am trockenen Ort mit Temperaturen bis 45°, außerhalb der Reichweite von Kindern. Schützen Sie das Werkzeug vor direktem Sonnenstrahl, strahlenden Hitzequellen, Feuchtigkeit und Eindringen von Wasser.

## XII. Abfallentsorgung

### VERPACKUNGEN

- Werfen Sie die Verpackungsmaterialien in entsprechende Sortiercontainer.

### SCHLAGSCHRAUBER UND LADEGERÄT (ELEKTROGERÄTE)

- Nach der europäischen Richtlinie 2002/19 EU dürfen elektrische und elektronische Geräte nicht in den Hausmüll geworfen werden, sondern sie müssen zu einer umweltgerechten Entsorgung an festgelegte Sammelstellen übergeben werden. Informationen über die Sammelstellen erhalten Sie bei dem Gemeindeamt. Vor der Entsorgung des Akku-Schlagschraubers entnehmen Sie den Akku, der separat zum Recycling/umweltgerechter Entsorgung abgegeben werden muss.



### AKKUMULATOR

- Der Akku enthält Stoffe, die umweltschädlich sind, daher ist dieser zum Recycling/Entsorgung abzugeben. Nach der europäischen Richtlinie über Akkus und Batterien 2006/66 EG dürfen unbrauchbare Akkus nicht in den Hausmüll oder in die Umwelt geworfen werden. Informationen über Sammelstellen erhalten Sie bei dem Gemeindeamt.



Li-ion

## EU-Konformitätserklärung

Hersteller Madal Bal a.s. • Bartošova 40/3, 760 01 Zlín • Ident.-Nr.: 49433717

erklärt,  
dass die nachstehend bezeichneten Anlagen auf Grund ihres Konzeptes und Konstruktion, sowie die auf den Markt eingeführten Ausführungen, den einschlägigen Sicherheitsanforderungen der Europäischen Gemeinschaft entsprechen. Bei den mit uns nicht abgestimmten Veränderungen am Gerät verliert diese Erklärung ihre Gültigkeit. Diese Erklärung wird auf ausschließliche Verantwortung des Herstellers herausgegeben.

Extol® Industrial 8791250

Akku-Schlagschrauber 14,4 V DC Li-Ion, 2000 mAh  
Ladegerät 8791151A

wurden in Übereinstimmung mit folgenden Normen:

EN 60745-1:2009+A11:2010+AC1+Z1, EN 60745-2-2:2010+Z1 (do 26.6.2018)/EN 62841-1:2015, EN 62841-2-2:2014+AC1 (od 26.6.2018) (Schlagschrauber)  
EN 60335-1:2012+A11+AC1+Z1+Z2, EN 60335-2-29:2004+A2 (Ladegerät),  
EN 55014-1:2006 +A1:2009+A2:2011; EN 55014-2:2015; (Ladegerät, Schlagschrauber)  
EN 61000-3-2:2014; EN 61000-3-3:2013 (Ladegerät); EN 62321:2008

und harmonisierenden Vorschriften entworfen und hergestellt:

2006/42 EG (nur der Akku-Schlagschrauber)  
2014/35 EU (Ladegerät)  
2011/65 EU (Akku-Schlagschrauber und Ladegerät)  
2014/30 EU (Akku-Schlagschrauber und Ladegerät)

Die Zusammenstellung der technischen Dokumentation 2006/42 EG hat Herr Martin Šenkýř mit Sitz an der Adresse des Herstellers durchgeführt.

Die technische Dokumentation (2006/42 EG) ist an der Adresse des Herstellers zugänglich.

Ort und Datum der Herausgabe der Konformitätserklärung: Zlín 5.5. 2017  
Die Person, die zur Erstellung der EU-Konformitätserklärung im Namen des Herstellers berechtigt ist (Unterschrift, Name, Funktion):

Martin Šenkýř  
Vorstandsmitglied der Hersteller-AG