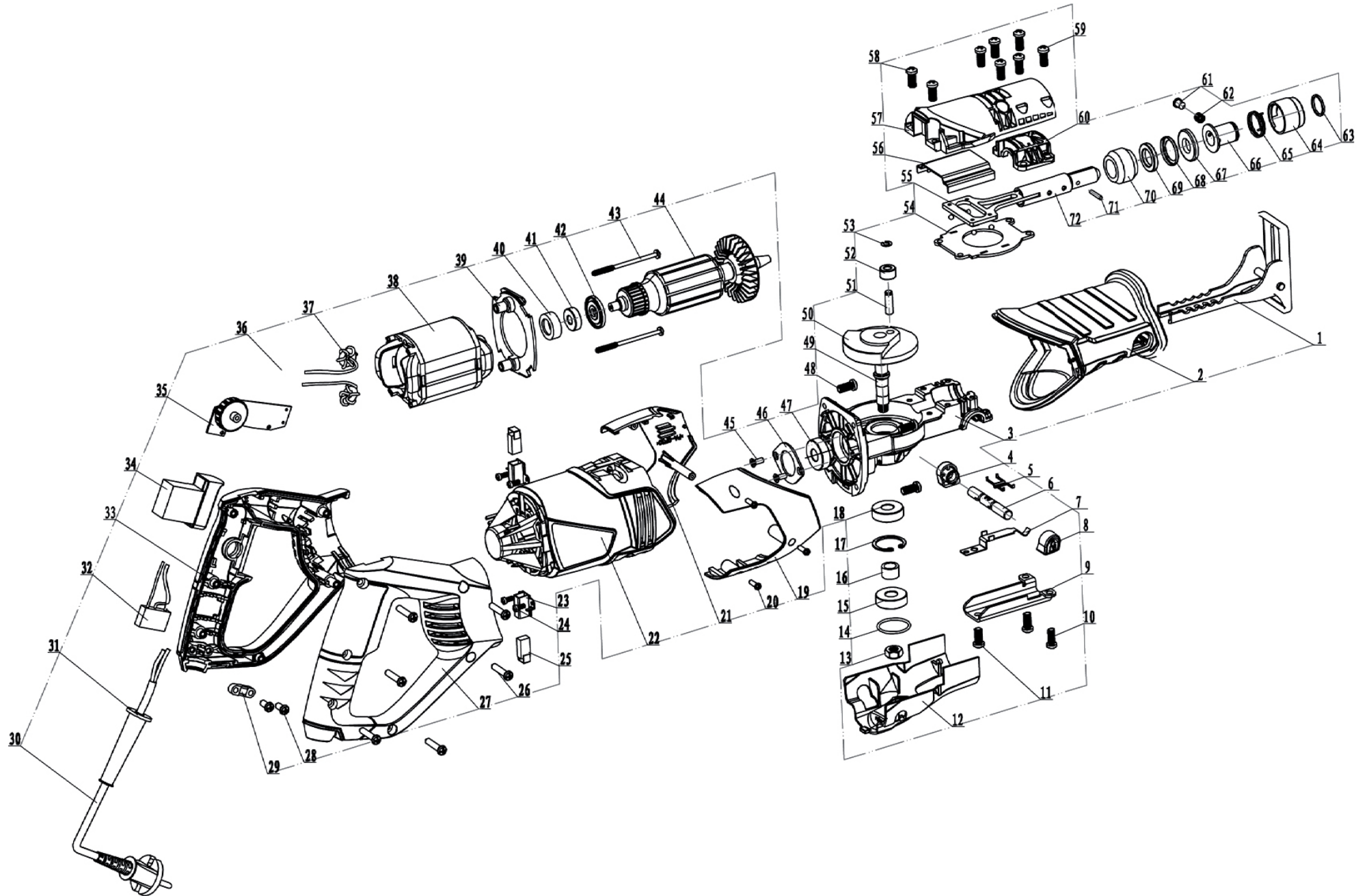


RS 650 (8893600)



position	description	popis	QTY	order no./ objednáací číslo
1	Support board	výztuha	1	
2	Rubber sleeve	kryt přední části	1	
3	Gear box	převodová skříň	1	
4	Handing cover	úchyt	1	
5	Spring	pružící svorka	1	
6	Lock pin	osa	1	
7	Spring	pružící podložka	1	
8	Brand	úchyt	1	
9	Press board	přítlačná podložka	1	
10	Screw	šroub	2	
11	Screw	šroub	1	
12	cover	kryt	1	
13	NuVM8	matice	1	
14	Orings	O-kroužek	1	
15	Bearing	ložisko	1	
16	limit set of	vložka	1	
17	clip ring	závlačka	1	
18	Bearing	ložisko	1	
19	right side cover	pravý boční kryt	1	
20	Screw	šroub	3	
21	left side cover	levý boční kryt	1	
22	Housing	šasí	1	
23	Brush holder	držák uhlíku	2	
24	Brush holder Screw	šroub	4	
25	Brush	uhlík	2	
26	Screw	šroub	6	
27	Ringt handing	plastový kryt	1	
28	Screw	šroub	2	
29	Cord clamp	svorka kabelu	1	
30	Plug & Cord	kabel s vidlicí	1	
31	Cord protector	ochrana kabelu	1	
32	Capacitor	kondenzátor	1	
33	Left handing	plastový kryt	1	
34	Switch	spínač	1	
35	Actiyator	regulátor otáček	4	
36	Inductance	Indukční cívka	1	
37	Inductance	Indukční cívka	2	
38	Stator	stator	1	
39	Orented circle	kryt	1	
40	Bearing sleeve	pouzdro ložiska	1	
41	Bearing	ložisko	1	
42	Support board	podložka	1	
43	Screw	šroub	2	
44	Rotor	rotor	1	
45	Screw	šroub	2	
46	Bearing Bank	podložka	1	
47	Bearing	ložisko	1	
48	Screw	šroub	4	
49	Gear axis	Převodová osa	1	
50	Gear	převod	1	
51	Circlip	Pojistný kroužek	1	
52	Needle bearing	jehličkové ložisko	1	
53	Circle	závlačka	1	
54	Gear press	podložka	1	
55	Steel ball	ocelová kulička	4	

56	Orented plate	kryt	1
57	Gear box cover	kryt převodové skříně	1
58	Screw	šroub	2
59	Screw	šroub	6
60	Circle	úchyt	1
61	Pin	čep	1
62	Spring	pružina	1
63	Circle	podložka	1
64	Out collet	vnější válec	1
65	Spring	pružina	1
66	Inner collet	vnitřní válec	1
67	Circle	podložka	1
68	Dustproof ring cover	kryt prachového těsnění	1
69	Dustproof ring	prachové těsnění	1
70	Ball bearing	kuličkové ložisko	1
71	Pin	čep	1
72	Reciprocating shaft	Unašeč pilového plátku	1