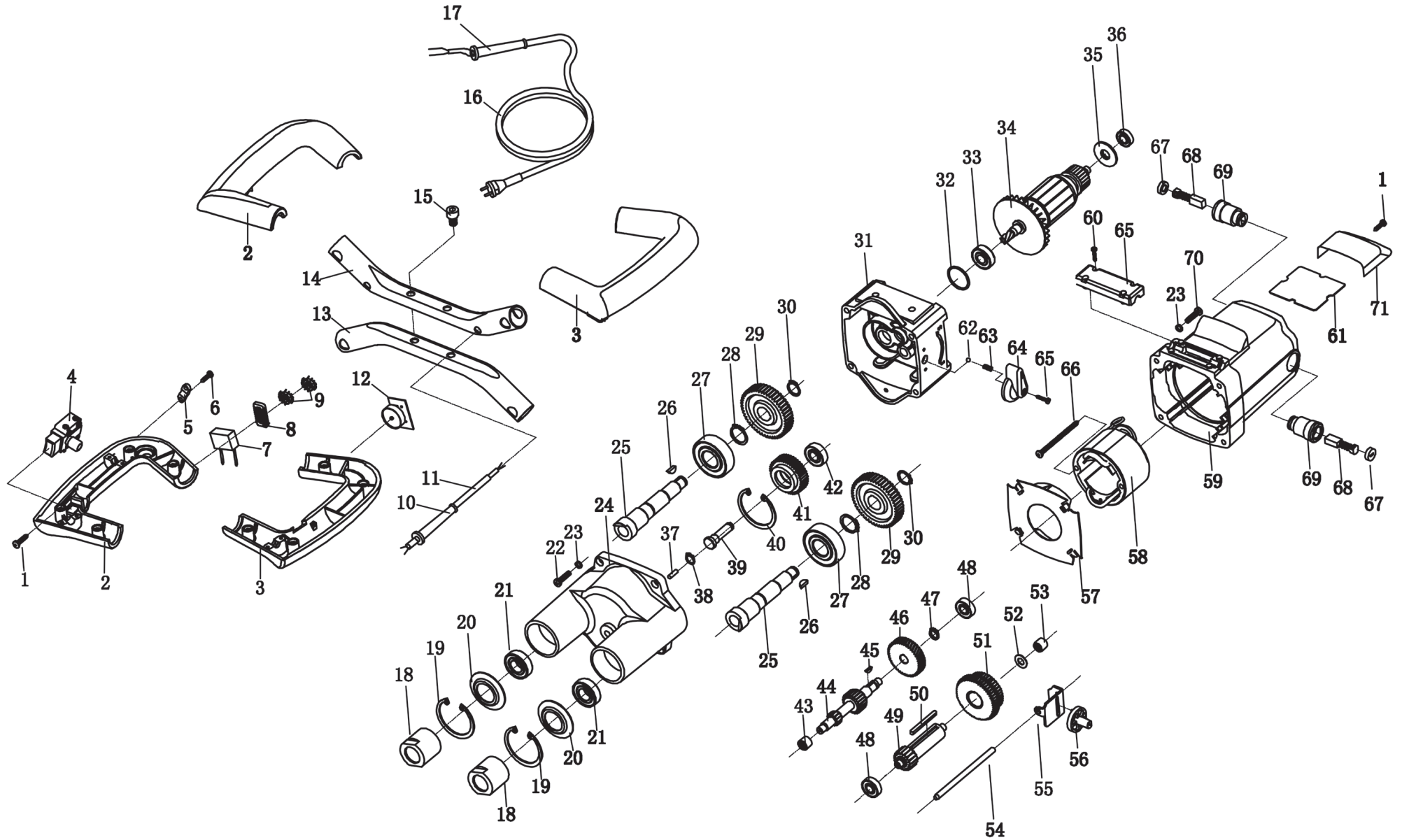


8890610



position	description	popis	QTY	order no./ objednáací číslo
1	Screw ST3.9X20	šroub	9	
2	Left Handle	levá část držadla	1	
3	Right Handle	pravá část držadla	1	
4	Switch	spínač	1	
5	Clamp	svorka	3	
6	Screw ST3.5X16	šroub	6	
7	Capacitance	kondenzátor	1	
8	inductance	indukční cívka	1	
9	inductance	indukční cívka	2	
10	Sleeve (MG)	průchodka	2	
11	Cable	Kabel	2	
12	Circuitry board	regulátor otáček	1	
13	Steel pipe (no hole)	úchyt	1	
14	Steel pipe (a hole)	úchyt	1	
15	Screw M8X12	šroub	4	
16	Cord	přívodní kabel	1	
17	Sleeve (Big)	průchodka	1	
18	Head Cover	kryt	2	
19	Safety ring 40	segerova pojistka	2	
20	Dust cover 40*1	prachovka	2	
21	Bearing 6203 Z	ložisko	2	
22	Screw M5*20	šroub	4	
23	Spring washer 5	pružinová podložka	4	
24	Bearing cover	kryt převodů	1	
25	Spindle	hřídel	2	
26	Hemicycle key 3*3*10	klínek	2	
27	Bearing 6002 Z	ložisko	2	
28	Safety ring 17	segerova pojistka	2	
29	Spindle gear	hřídel	2	
30	Safety ring 12	segerova pojistka	2	
31	Gear box	převodová skříň	1	
32	O-ring 28*1.9	O-kroužek	1	
33	Bearing 6001-2RS	ložisko	1	
34	Armature Ass'y	rotor	1	
35	Insulation gasket	izolační podložka	1	
36	Bearing 608ZZ	ložisko	1	
37	Locating pin 4 * 14	závlačka	2	
38	Safety ring 9	segerova pojistka	1	
39	The reversing shaft	hřídel	1	
40	Safety ring 26	segerova pojistka	1	
41	Reverse gear	převod	1	
42	Bearing 6000 ZZ	ložisko	1	
43	Needle bearing HK0810	jehličkové ložisko	1	
44	Countershaft	převodová hřídel	1	
45	Hemicycle key2.5x3.7x10	klínek	1	
46	Motor gear	převod	1	
47	Safety ring 10	segerova pojistka	1	
48	Bearing 698 ZZ	ložisko	2	
49	Pinion	převodová hřídel	1	
50	Parallel key4x4x45	závlačka	1	
51	Spindle double gear	převod	1	
52	Flat gasket	podložka	1	
53	Needle bearing HK0808	jehličkové ložisko	1	
54	Pivot6*88	osa	1	
55	Coulisse	úchyt	1	

56	Eccentric ring	přepínač	1	
57	Airguide shim	vzduchový kryt	1	
58	Stator	stator	1	
59	Motor box	kryt motoru	1	
60	Cable sheath cover	kryt kabelu	1	
61	Controler	popisný štítek	1	
62	Bailφ4	kulička	1	
63	Spring \varnothing 0.5* \varnothing 3.9*L12	pružina	1	
64	Lever	přepínač	1	
65	Screw ST3x16	šroub	5	
66	Screw ST5x65	šroub	2	
67	Brush cap	kryt uhlíku	2	
68	Carbon brush	uhlík	2	
69	Brush holder	držák uhlíku	2	
70	Screw M5x25	šroub	4	
71	Board cover	kryt	1	