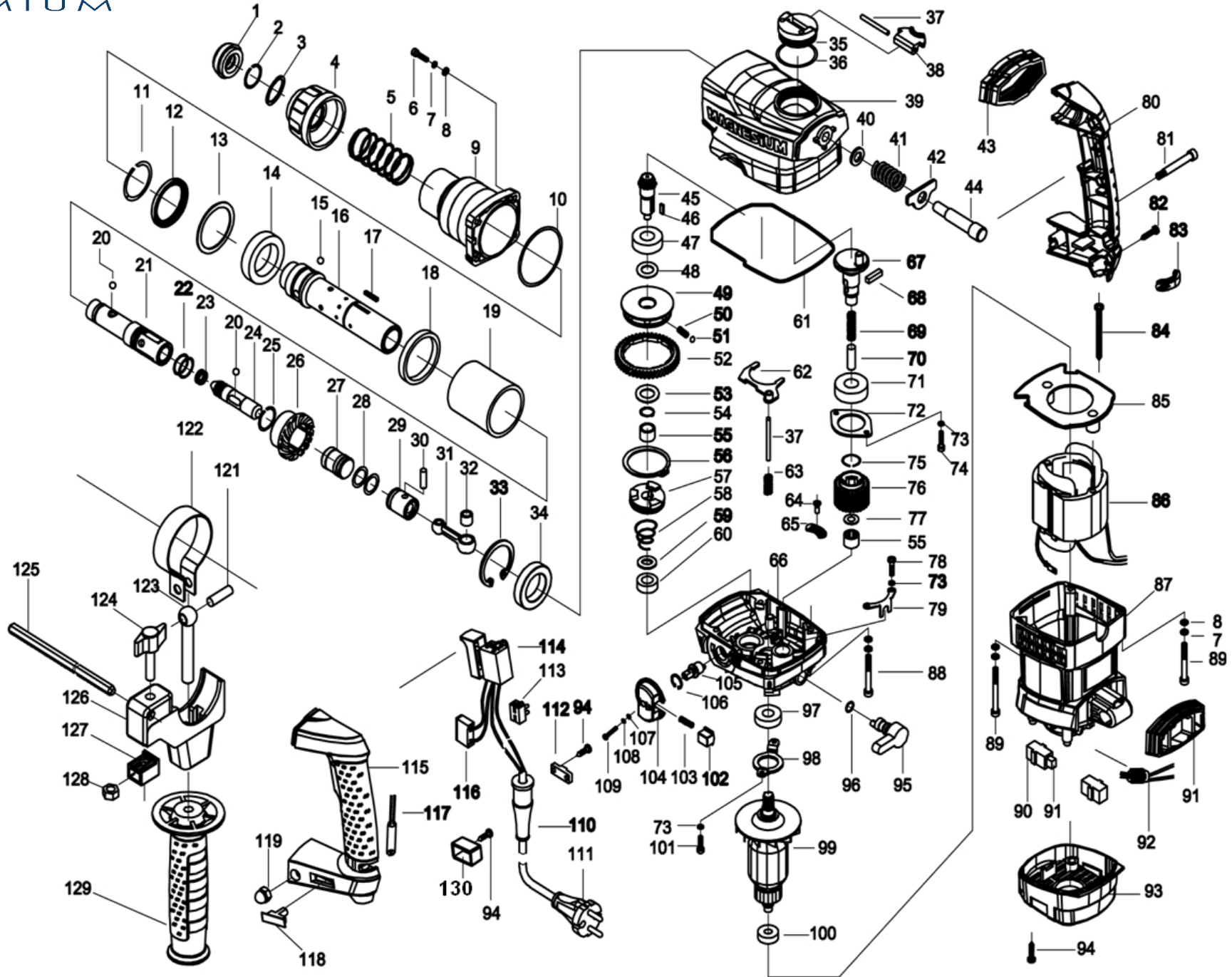


# PHD 6 SP MG (8890206)



| position | description           | popis                          | QTY | order no./<br>objednací číslo |
|----------|-----------------------|--------------------------------|-----|-------------------------------|
| 1        | Front Cap             | Prachovka hlavy                | 1   |                               |
| 2        | Circlip 19            | Pojistný kroužek 19            | 1   |                               |
| 3        | Washer                | Podložka                       | 1   |                               |
| 4        | Slider                | Pojistka                       | 1   |                               |
| 5        | Spring                | Pružina                        | 1   |                               |
| 6        | Screw M5X30           | Šroub M5X30                    | 4   |                               |
| 7        | Spring WasherΦ5       | Pružná podložka Φ5             | 12  |                               |
| 8        | small Washer Φ5       | Podložka Φ5                    | 12  |                               |
| 9        | Cylinder Case         | Základna válce                 | 1   |                               |
| 10       | O-Ring                | O kroužek                      | 1   |                               |
| 11       | Circlip               | Pojistný kroužek               | 1   |                               |
| 12       | Grease Seal           | Olejoyé těsnění                | 1   |                               |
| 13       | Big Washer            | Podložka                       | 1   |                               |
| 14       | Bearing 61907         | Ložisko 61907                  | 1   |                               |
| 15       | Steel BallΦ7.94       | Ocelová kulička Φ7.94          | 3   |                               |
| 16       | Cylinder              | Válec                          | 1   |                               |
| 17       | Flat Pin 3X18         | Plochy čep 3X18                | 1   |                               |
| 18       | Rubber Ring           | Pryžový kroužek                | 1   |                               |
| 19       | Bush                  | Pouzdro                        | 1   |                               |
| 20       | Steel BallΦ7.14       | Ocelová kulička Φ7.14          | 5   |                               |
| 21       | Guard Ring Sleeve     | Pouzdro                        | 1   |                               |
| 22       | O-Ringφ24×φ2          | O kroužek φ24×φ2               | 2   |                               |
| 23       | O-Ringφ15×φ2          | O kroužek φ15×φ2               | 2   |                               |
| 24       | Second Striker        | Sekundární úderník             | 1   |                               |
| 25       | Circlip 30            | Pojistný kroužek 30            | 1   |                               |
| 26       | Big Bevel Gear        | Velké převodové kolo           | 1   |                               |
| 27       | Ram                   | Primární úderník               | 1   |                               |
| 28       | O-Ring                | O kroužek                      | 2   |                               |
| 29       | Piston                | Píst                           | 1   |                               |
| 30       | Piston Pin            | Pístní čep                     | 1   |                               |
| 31       | Connecting Rod        | Ojnice                         | 1   |                               |
| 32       | Needle Bearing HK0810 | Jehlové ložisko HK0810         | 1   |                               |
| 33       | Circlip 47            | Pojistný kroužek 47            | 1   |                               |
| 34       | Oily Bearing          | Olejoyé ložisko                | 1   |                               |
| 35       | Grease Window Cap     | Uzávěr mazání převodové skříně | 1   |                               |
| 36       | O-Ring                | O kroužek                      | 1   |                               |
| 37       | Pin B4×40             | Čep B4×40                      | 1   |                               |
| 38       | Active Plate          | Nastavitelná úchytka           | 1   |                               |
| 39       | Crank Shaft Case      | Skřín klíkové hřídele          | 1   |                               |
| 40       | Flat Washerφ10        | Plochá podložka 10             | 1   |                               |
| 41       | Anti-vibration spring | Sprotivibrační pružina         | 1   |                               |
| 42       | Anti-vibration washer | Protivibrační podložka         | 1   |                               |
| 43       | Anti-Vibration sleeve | Protivibrační pouzdro          | 1   |                               |
| 44       | Anti-Vibration Bolt   | Protivibrační šroub            | 1   |                               |
| 45       | Small Bevel Gear      | Malé převodové kolo            | 1   |                               |
| 46       | Flat Pin              | Plochy čep                     | 1   |                               |
| 47       | Bearing 6002          | Ložisko 6002                   | 1   |                               |
| 48       | Washer PlateΦ20×12.2  | Podložka Φ20×12.2              | 1   |                               |
| 49       | Core                  | Jádro spojky                   | 1   |                               |
| 50       | Spring                | Pružina                        | 10  |                               |
| 51       | Steel BallΦ5          | Ocelová kulička Φ5             | 10  |                               |
| 52       | Second Gear           | Sekundární převodové kolo      | 1   |                               |

|     |                       |                            |   |          |
|-----|-----------------------|----------------------------|---|----------|
| 53  | washer                | Podložka                   | 1 |          |
| 54  | Circlip 12            | Pojistný kroužek 12        | 2 |          |
| 55  | Needle Bearing HK1210 | Jehlové ložisko HK1210     | 2 |          |
| 56  | Circlip 52            | Pojistný kroužek 52        | 1 |          |
| 57  | Clutch                | Spojka                     | 1 |          |
| 58  | Disc Spring           | Pružina                    | 1 |          |
| 59  | Washer                | Podložka                   | 1 |          |
| 60  | Bearing 627           | Ložisko 627                | 1 |          |
| 61  | Seal Washer           | Těsnící podložka           | 1 |          |
| 62  | Striking Fork         | Vidlice                    | 1 |          |
| 63  | Balance Spring        | Balanční pružina           | 1 |          |
| 64  | Screw M4x8            | Šroub M4x8                 | 1 |          |
| 65  | Stop Plate            | Zarážka                    | 1 |          |
| 66  | Gearbox               | Převodová skříň            | 1 |          |
| 67  | Crank Shaft           | Kliková hřídel             | 1 |          |
| 68  | Flat Pin 5x5x21.5     | Plochý čep 5x5x21.5        | 1 |          |
| 69  | Switch Spring         | Pružina spínače            | 1 |          |
| 70  | Axis Pin              | Axiální čep                | 1 |          |
| 71  | Bearing 6003          | Ložisko 6003               | 1 |          |
| 72  | Bearing cover         | Krytka ložiska             | 1 |          |
| 73  | Spring washerφ4       | Pružná podložka 4          | 6 |          |
| 74  | Screw M4x12           | Šroub M4x12                | 2 |          |
| 75  | Circlip               | Pojistný kroužek           | 1 |          |
| 76  | First gear            | Primární převodové kolo    | 1 |          |
| 77  | Adjusting shim        | Distanční podložka         | 1 |          |
| 78  | Screw M4x8            | Šroub M4x8                 | 2 |          |
| 79  | Locking Plate         | Pojistka                   | 1 |          |
| 80  | Right Handle          | Pravá polovina rukojeti    | 1 |          |
| 81  | shoulder bolt M6      | Šroub                      | 1 |          |
| 82  | Tap Screw ST4 X 20    | Samořezný šroub ST4x20     | 3 |          |
| 83  | Handle cap            | Krytka                     | 1 |          |
| 84  | Tap Screw ST 4.8 X 55 | Samořezný šroub ST4,8x55   | 2 |          |
| 85  | Air Guider            | Směrovač prouduventilace   | 1 |          |
| 86  | Stator                | Stator                     | 1 |          |
| 87  | Motor Housing         | Šasi motoru                | 1 |          |
| 88  | Screw M5X35           | Šroub M5x35                | 4 |          |
| 89  | Screw M5X45           | Šroub M5x45                | 4 |          |
| 90  | Brush holder          | Držák uhlíkového kartáče   | 2 |          |
| 91  | Carbon Brushes        | Uhlíkový kartáč            | 2 | 8890206C |
| 92  | Inductance            | Cívka                      | 1 |          |
| 93  | Bottom Cover          | Spodní kryt                | 1 |          |
| 94  | Tap Screw ST4X16      | Samořezný šroub ST4x16     | 7 |          |
| 95  | Switch                | Přepínač                   | 1 |          |
| 96  | O- Ring               | O kroužek                  | 1 |          |
| 97  | Bearing 6001          | Ložisko 6001               | 1 |          |
| 98  | Bearing flange        | Příruba ložiska            | 1 |          |
| 99  | Rotor                 | Rotor                      | 1 |          |
| 100 | Bearing 608           | Ložisko 608                | 1 |          |
| 101 | Screw M4x16           | Šroub M4x16                | 2 |          |
| 102 | Locating Piece        | Pojistka přepínače         | 1 |          |
| 103 | Knob Spring           | Pružina pojistky přepínače | 1 |          |
| 104 | Knob                  | Knoflík přepínače          | 1 |          |
| 105 | Knob Handle           | Přepínač                   | 1 |          |
| 106 | Circlip 15            | Pojistný kroužek 15        | 1 |          |
| 107 | Flat washer Φ3        | Plochápodložka Φ3          | 1 |          |

|     |                    |                             |   |
|-----|--------------------|-----------------------------|---|
| 108 | Spring WasherΦ3    | Pružná podložka Φ3          | 1 |
| 109 | Screw M3X18        | Šroub M3X18                 | 1 |
| 110 | Cable Sheath       | Ochrana kabelu              | 1 |
| 111 | Plug cable         | Přívodní kabel              | 1 |
| 112 | Cable Clamp        | Svorka kabelu               | 1 |
| 113 | Terminal           | Svorkovnice                 | 1 |
| 114 | Power Switch       | Provozní spínač             | 1 |
| 115 | Left handle        | Levá polovina rukojeti      | 1 |
| 116 | Capacitance        | Kondenzátor                 | 1 |
| 117 | Neon lamp          | Doutnavka                   | 1 |
| 118 | Handle Side cap    | Krytka doutnavky            | 1 |
| 130 | Handle inner cap   | Vnitřní krytka doutnavky    | 1 |
| 119 | Capnut M6          | Matice M6                   | 1 |
| 121 | Slotted Spring Pin | Čep                         | 1 |
| 122 | Sleeve             | Objímka                     | 1 |
| 123 | Sleeve bolt        | Šroub objímky               | 1 |
| 124 | Knob screw         | Pojistný šroub              | 1 |
| 125 | Depth Gauge        | Hloubkový doraz             | 1 |
| 126 | Handle Clamp       | Patice rukojeti             | 1 |
| 127 | Depth Clamp        | Pojistka hloubkového dorazu | 1 |
| 128 | Nut M6             | Matice M6                   | 1 |
| 129 | Auxiliary Handle   | Rukojeť                     | 1 |