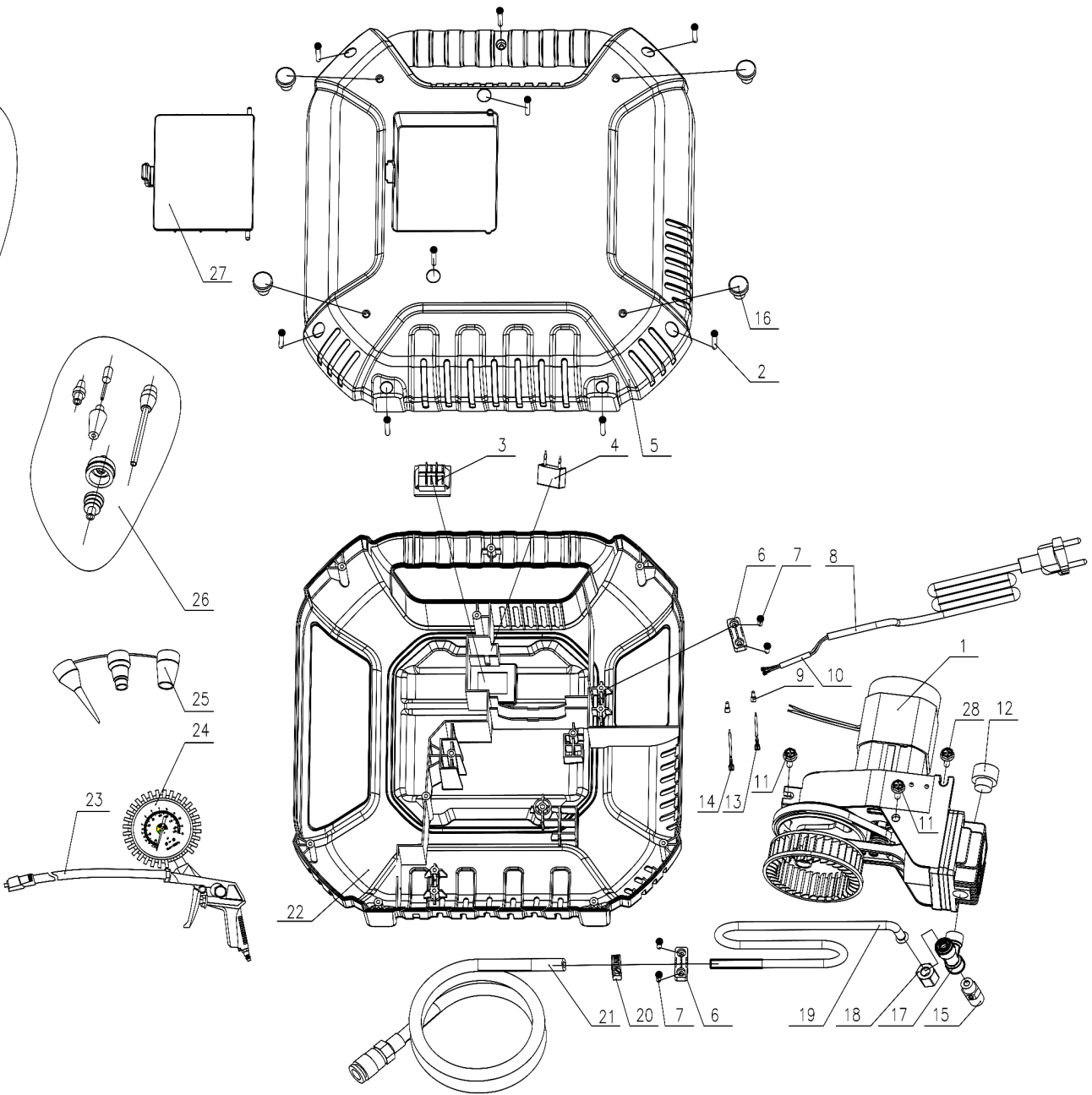
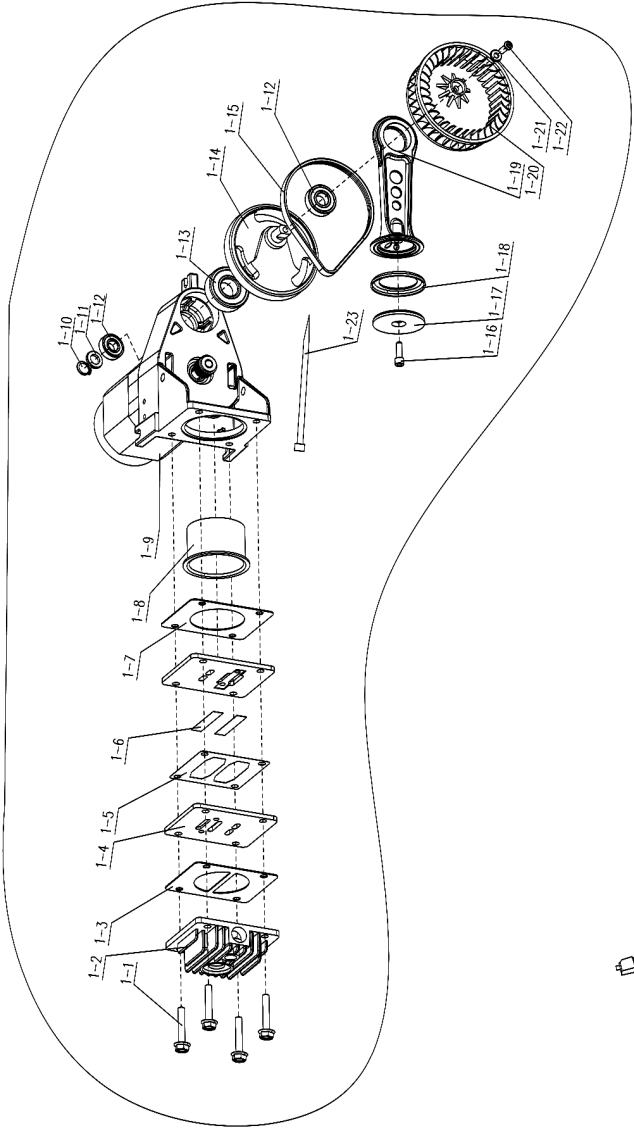


418102



	description	popis	qty/ks	order No. / obj. číslo dílu	set order No. / obj. číslo sady
1-1	Bolt	šroub	4		
1-2	Cylinder Head	hlava válce	1		
1-3	Cylinder Head Gasket	těsnění hlavy válců	1		
1-4	Valve Plate	deska ventilu	2		
1-5	Aluminum Gasket	hliníkové těsnění	1		
1-6	Valve	ventil	2		
1-7	Valve Plate Gasket	těsnění desky ventilu	1		
1-8	Cylinder	válec	1		
1-9	Motor	motor	1		
1-10	Gasket	těsnění	1		
1-11	Washer	podložka	1		
1-12	Bearing	ložisko	2		
1-13	Bearing	ložisko	1		
1-14	Crankshaft	klikový hřídel	1		
1-15	Belt	pás	1		
1-16	Screw	šroub	1		
1-17	Connecting Rod Cover	kryt ojnice	1		
1-18	Piston Ring	pístní kroužek	1		
1-19	Connecting Rod	ojnice	1		
1-20	Fan	ventilátor	1		
1-21	Washer	podložka	1		
1-22	Screw	šroub	1		
1-23	Ribbon	pásek	1		

	description	popis	qty/ks	order No. / obj. číslo dílu	set order No. / obj. číslo sady
1	Motor Group	motor	1		
2	Screw	šroub	9		
3	Switch	spínač	1		
4	Capacitor	kapacita	1		
5	Rear Cover	zadní kryt	1		
6	Wire Lock	svěrka	2		
7	Screw	šroub	4		
8	Power Cord	napájecí kabel	1		
9	Terminal	koncovka	2		
10	Wax Duct	voskovaná trubice	1		
11	Screw	šroub	2		
12	Air Filter	vzduchový filtr	1		
13	Wire	drát	1		
14	Wire	drát	1		
15	Unloading Valve	vypouštěcí ventil	1		
16	Foot	noha	4		
17	Three-way	třicestný ventil	1		
18	Nut	matice	1		
19	Pipe	trubice	1		
20	Pipe Lock Nut	uzamykací matice trubice	2		
21	Air Hose Group	vzduchová hadice	1		
22	Front Cover	přední kryt	1		
23	Inflator Gun Hose	hadice	1		
24	Inflator Gun	nafukovací pistole	1		
25	Plastic Kit	plastové nafukovací adaptéry	1		
26	6-pcs Kits	nafukovací adaptéry - sada	1		
27	Kits Box Cover	kryt krabice sady	1		
28	Screw	šroub	1		